



Bundesamt für Strahlenschutz

Deckblatt

GZ: QM - 9KE 2211 / SE 6.2

Projekt	PSP-Element	Aufgabe	UA	Lfd.Nr.	Rev.	Seite: I
NAAN	NNNNNNNNNN	AAAA	AA	NNNN	NN	
9KE	2211	D	ED	0001	03	Stand: 18.12.2014

Titel der Unterlage:

ANFORDERUNGEN AN ENZULAGERENDE RADIOAKTIVE ABFÄLLE
(ENDLAGERUNGSBEDINGUNGEN, STAND: DEZEMBER 2014) - ENDLAGER KONRAD -
BFS-BERICHT SE-IB-29/08-REV-2

Ersteller/in:

BFS

Stempelfeld:

Freigabe durch bergrechtlich
verantwortliche Person:

19.12.14

Datum und Unterschrift

Freigabe durch atomrechtlich

19.12.14

Datum und Unterschrift

Freigabe im Projekt/Betrieb:

19/11/14

Diese Unterlage unterliegt samt Inhalt dem Schutz des Urheberrechts sowie der Pflicht zur vertraulichen Behandlung auch bei Beförderung und Vernichtung und darf vom Empfänger nur auftragsbezogen genutzt, vervielfältigt und Dritten zugänglich gemacht werden. Eine andere Verwendung und Weitergabe bedarf der ausdrücklichen Zustimmung des BfS.



Bundesamt für Strahlenschutz

Revisionsblatt

Projekt	PSP-Element	Aufgabe	UA	Lfd. Nr.	Rev.	Seite: II.1
NAAN	NNNNNNNNNN	AAAA	AA	NNNN	NN	
9KE	2211	D	ED	0001	00	Stand: 21.11.2008

Titel der Unterlage:
ANFORDERUNGEN AN ENDLAGERENDE RADIOAKTIVE ABFÄLLE
 (ENDLAGERUNGSBEDINGUNGEN, STAND: DEZEMBER 2014) - ENDLAGER KONRAD - ,
 BFS-BERICHT SE-IB-29/08-REV-2

Rev.	Rev.-Stand Datum	UVST	Prüfer (Zeich n.)	Rev. Seite	Kat *)	Erläuterung der Revision
						Diese Unterlage ist entstanden aus der Genehmigungsunterlage „EU 117 Rev. 12“ 9K/212621/D/ED/0235/12/B023943112A (25.02.1997)
00	21.11.2008	SE 3	Br			
						Fachbereichsname, Titel, Datum und Berichtsnummer aktualisiert
				5, 6	R	Seitenzahlen aktualisiert
				5	S	Kap. 7 „Massenbegrenzungen nichtradioaktiver schädlicher Stoffe“ in Umsetzung von Nebenbestimmung RA-1 aus Anhang 4, PFB ergänzt
						Kapitelnummerierung aktualisiert
				6	R	Anhang IV „Massenbegrenzungen nicht radioaktiver schädlicher Stoffe“ in Umsetzung von Nebenbestimmung RA-1 aus Anhang 4 des Planfeststellungsbeschlusses Konrad (PFB)
					S	Konrad (nachfolgend kurz als NB RA-1 bezeichnet) ergänzt
					R	Anhangnummerierung aktualisiert
				7	R	„Schachtanlage“ durch „Endlager“ ersetzt
					R	„endgelagert“ durch „eingelagert“ ersetzt
					V	Absatz über den PFB Konrad, die im verfügbaren Teil A III und im Anhang 4 enthaltenen weiteren Anforderungen und deren Berücksichtigung im Rahmen einer Revision der Endlagerungsbedingungen Konrad, Stand: Dezember 1995 ergänzt (einschl. diesbezüglicher redaktioneller Anpassungen im vorangegangenen und nachfolgenden Absatz)
				8	S	Ergänzung der Literaturstellen /5,6/ in Umsetzung von NB RA-1 und damit Einführung der stofflichen Produktkontrolle in Ergänzung zur radiologischen Produktkontrolle
					S	Ergänzung/Umsetzung von Nebenbestimmung A.2-5
				9	R	Literaturzitatnummerierung aktualisiert
					S	Ergänzung/Umsetzung von Nebenbestimmung A.3-76 als Fußnote
				10	S	Ergänzung/Umsetzung der Nebenbestimmungen A.2-10 (Satz 1), A.2-9 und A.2-7
					R	Literaturzitatnummer aktualisiert
				11	S	Ergänzung/Präzisierung aufgrund von Nebenbestimmung A.2-8, Satz 1

*) Kategorie R = redaktionelle Korrektur
 Kategorie V = verdeutlichende Verbesserung
 Kategorie S = substantielle Revision
 mindestens bei der Kategorie S müssen Erläuterungen angegeben werden



Bundesamt für Strahlenschutz

Revisionsblatt

Projekt	PSP-Element	Aufgabe	UA	Lfd. Nr.	Rev.	Seite: II.2
NAAN	NNNNNNNNNN	AAAA	AA	NNNN	NN	
9KE	2211	D	ED	0001	00	Stand: 21.11.2008

Titel der Unterlage:

ANFORDERUNGEN AN ENDLAGERENDE RADIOAKTIVE ABFÄLLE
(ENDLAGERUNGSBEDINGUNGEN, STAND: DEZEMBER 2014) - ENDLAGER KONRAD - ,
BFS-BERICHT SE-IB-29/08-REV-2

Rev.	Rev.-Stand Datum	UVST	Prüfer (Zeich n.)	Rev. Seite	Kat .)	Erläuterung der Revision
				14	S	Ergänzung/Präzisierung von Nebenbestimmung A.2-2, Satz 1
				15	R	Literaturzitatnummerierung aktualisiert
				17	S	Ergänzung/Präzisierung aufgrund von Nebenbestimmung A.2-8, Satz 1
				19	S	Ergänzung von Kap. 7 aufgrund der Umsetzung von NB RA-1: kurze Sachdarstellung, Verweis auf Tabellen mit Stoffbegrenzungen, Verweis auf Festlegungen aus NB RA-1
				20	R	Kapitelnummerierung, Anhangnummerierung und Literaturzitatnummerierung aktualisiert
				22	R	Kapitelnummerierung und Literaturzitatnummerierung aktualisiert
				25, 26	V	Ergänzung von Literaturziten aufgrund der Darstellungen in Kap. 7 und Anhang IV in Umsetzung von NB RA-1
				27	R	Literaturzitatnummerierung aktualisiert
					R	„Schachanlage“ durch „Endlager“ ersetzt
					R	„endgelagert“ durch „eingelagert“ ersetzt
					R	Literaturzitatnummerierung aktualisiert
				28	R	Literaturzitatnummerierung aktualisiert
				29	R	Hinweis auf Fußnote 4) bei lfd. Nr. 9 Container Typ IV ergänzt (vergl. Abb. 9)
				44	R	„Schachanlage“ durch „Endlager“ ersetzt
					R	„endgelagert“ durch „eingelagert“ ersetzt
				61	S	Ergänzung/Umsetzung von Nebenbestimmung A.2-8
				62	S	Ergänzung/Umsetzung von Nebenbestimmung A.6-5
				63, 64	S	Ergänzung von Anhang IV in Umsetzung von NB RA-1: Beschreibung zur Vorgehensweise bei der Umsetzung der Anforderungen aus dem Wasserrecht
				65-68	S	Ergänzung von Anhang IV in Umsetzung von NB RA-1: Beschreibung zur Vorgehensweise bei der Umsetzung der Anforderungen aus dem Wasserrecht
				70	R	Aktualisierung der Anhangnummerierung
				71	R	„Endlager“ durch „Endlager Konrad“ ersetzt
				73, 76	R	Aktualisierung der Anhangnummerierung
				73	S	Ergänzung von Zeile 44: Stoffliche Zusammensetzung in kg: Stoff- und Behälterliste in Umsetzung von NB RA-1

*) Kategorie R = redaktionelle Korrektur
Kategorie V = verdeutlichende Verbesserung
Kategorie S = substantielle Revision
mindestens bei der Kategorie S müssen Erläuterungen angegeben werden



Bundesamt für Strahlenschutz

Revisionsblatt

Projekt	PSP-Element	Aufgabe	UA	Lfd. Nr.	Rev.	Seite: II.3 Stand: 21.11.2008
NAAN	NNNNNNNNNN	AAAA	AA	NNNN	NN	
9KE	2211	D	ED	0001	00	

Titel der Unterlage:
ANFORDERUNGEN AN ENDLAGERENDE RADIOAKTIVE ABFÄLLE
 (ENDLAGERUNGSBEDINGUNGEN, STAND: DEZEMBER 2014) - ENDLAGER KONRAD - ,
 BFS-BERICHT SE-IB-29/08-REV-2

Rev.	Rev.-Stand Datum	UVST	Prüfer (Zeich n.)	Rev. Seite	Kat *)	Erläuterung der Revision
				75	S	Ergänzung von Zeile 45: Stoffliche Zusammensetzung in kg: individuelle Beschreibung in Umsetzung von NB RA-1
				77, 78	R	Aktualisierung der Anhangnummerierung
				78	S	Ergänzung von Erläuterungen zu Zeile 44 und Zeile 45 im Zusammenhang mit der Umsetzung von NB RA-1
				79, 80, 82	R	Aktualisierung der Anhangnummerierung
				81	R	Aktualisierung der Literaturzitatnummerierung
01	11.01.2011	SE 2	Ku	1-98	R	Aktualisierung von Angaben in der Kopfzeile
				1	R	„Bundesamt für Strahlenschutz“ und „Salzgitter, November 2008“ gestrichen; Datum und Berichtsnummer aktualisiert
				3	R	„Zusammenfassung“ durch „Kurzfassung“ ersetzt; Kurzfassung erweitert und aktualisiert; Abstract abgetrennt
				4	R	Abstract auf eigener Seite; Abstract erweitert und aktualisiert
				5	R	„Inhaltsverzeichnis“ durch „Gliederung“ ersetzt; Kurzfassung, Abstract, Inhaltsverzeichnis, Abbildungsverzeichnis, Tabellenverzeichnis, und Abkürzungsverzeichnis mit Seitenzahl-angabe ergänzt
				5-98	R	Redaktionelle Überarbeitung: Fettdruck von Überschriften und Seitenzahlen; „ß“ durch „ss“ ersetzt; Leerzeichen bei z.B. und z.T.; kleinere textliche Anpassungen; Korrektur von Schreibfehlern
				5, 6	R	Seitenzahlen aktualisiert
				5	R	Titel der Unterkapitel 7.1 und 7.2 mit Seitenzahl-angabe eingefügt
				6	R	Titel des Unteranhangs III.6 mit Seitenzahl-angabe eingefügt
					R	Titel von Anhang IV in „Nichtradioaktive schädliche Stoffe“ geändert
					R	Titel der Unteranhänge IV.1, IV.2 und IV.3 mit jeweiliger Seitenzahl-angabe eingefügt
					R	„Gesamtseitenzahl: 98“ ergänzt
				7	R	Abbildungsverzeichnis ergänzt
				8	R	Tabellenverzeichnis ergänzt
				9	R	Abkürzungsverzeichnis ergänzt

*) Kategorie R = redaktionelle Korrektur
 Kategorie V = verdeutlichende Verbesserung
 Kategorie S = substantielle Revision
 mindestens bei der Kategorie S müssen Erläuterungen angegeben werden



Bundesamt für Strahlenschutz

Revisionsblatt

Projekt	PSP-Element	Aufgabe	UA	Lfd. Nr.	Rev.	Seite: II.4
NAAN	NNNNNNNNNN	AAAA	AA	NNNN	NN	
9KE	2211	D	ED	0001	00	Stand: 21.11.2008

Titel der Unterlage:
 ANFORDERUNGEN AN ENDLAGERENDE RADIOAKTIVE ABFÄLLE
 (ENDLAGERUNGSBEDINGUNGEN, STAND: DEZEMBER 2014) - ENDLAGER KONRAD - ,
 BFS-BERICHT SE-IB-29/08-REV-2

Rev.	Rev.-Stand Datum	UVST	Prüfer (Zeich n.)	Rev. Seite	Kat .)	Erläuterung der Revision
				10	R	Leerseite ergänzt
				11	V	Hinweis auf die Erweiterung des Radionuklid-spektrums und die Einführung von mittleren Aktivitätskonzentrationen ergänzt
					R	Stand der Endlagerungsbedingungen Konrad aktualisiert
					V	Ergänzung/Präzisierung bzgl. des Nachweises der Einhaltung der Endlagerungsbedingungen aufgenommen
				12	V	Ablieferungs- und Abführungspflicht in einer Fußnote erläutert
				13	V	Ergänzung von „und die Massen nicht radioaktiver schädlicher Stoffe (Abschnitt 7)“
					S	Ergänzung von Nebenbestimmung A.3-76 im Wortlaut
					R	Streichen der Fußnote (verkürzte Darstellung der Nebenbestimmung A.3-76)
				15	V	Präzisierung der Beschreibung von Anforderungen an Abfallgebinde, die Moderator- und Reflektormaterialien enthalten
				18	R	„Die Anforderungen aus der Endlagerung und aus dem Verkehrsrecht an die Behälterauslegung und -prüfung sind für jeden einzelnen Behältertyp in einer Spezifikation zusammenzufassen und vorzulegen“ (Auszug aus der Nebenbestimmung A.2-2) im Hinblick auf eine eigenständige Unterlage zur Erfüllung dieser Nebenbestimmung gestrichen
				21	V	Ergänzung des letzten Absatzes von Kap. 6.1 durch einen Hinweis auf die mittleren Aktivitätskonzentrationen, die sich aus den maximal einlagerbaren Aktivitäten relevanter Radionuklide und Radionuklidgruppen (Anhang II / Tabelle 8) dividiert durch das maximal einlagerbare Abfallgebindevolumen von 303.000 m ³ ergeben und in Anhang II / Tabelle 9 angegeben sind
					V	Ergänzung eines Absatzes mit dem Hinweis, dass weitere Radionuklide in radioaktiven Abfällen mit vernachlässigbarer Wärmeentwicklung enthalten sein können und ihre zulässigen Aktivitäten in Anhang II / Tabelle 10 sowie in den Anhängen III.2 und III.3 angegeben sind

*) Kategorie R = redaktionelle Korrektur
 Kategorie V = verdeutlichende Verbesserung
 Kategorie S = substantielle Revision
 mindestens bei der Kategorie S müssen Erläuterungen angegeben werden



Bundesamt für Strahlenschutz

Revisionsblatt

Projekt	PSP-Element	Aufgabe	UA	Lfd. Nr.	Rev.	Seite: II.5
NAAN	NNNNNNNNNN	AAAA	AA	NNNN	NN	
9KE	2211	D	ED	0001	00	Stand: 21.11.2008

Titel der Unterlage:
ANFORDERUNGEN AN ENDLAGERENDE RADIOAKTIVE ABFÄLLE
 (ENDLAGERUNGSBEDINGUNGEN, STAND: DEZEMBER 2014) - ENDLAGER KONRAD - ,
 BFS-BERICHT SE-IB-29/08-REV-2

Rev.	Rev.-Stand Datum	UVST	Prüfer (Zeich n.)	Rev. Seite	Kat *)	Erläuterung der Revision
				22	V	Präzisierung der Anforderung an die Deklaration von Aktivitäten unterhalb der Deklarationsgrenzen zur Vermeidung der Angabe von Scheinaktivitäten
				23-25	S	Überarbeitung/Neubearbeitung von Abschnitt 7 aus wasserrechtlicher Sicht - Anpassung an den Stand der Arbeiten zur Erfüllung der Nebenbestimmung 1 aus der Gehobenen wasserrechtlichen Erlaubnis (Anhang 4 zum Planfeststellungsbeschluss Konrad)
				26	V	Ergänzung „Stoffliche Zusammensetzung“ in der Beschreibung von Abfallgebinden
				28	R	Literaturzitatnummerierung aktualisiert
				31	R	Literaturzitate /2/, /5/ und /6/ als BfS-Dok.-Nr. angegeben
					R	Literaturzitate /4/, /7/, /8/ und /9/ durch Angabe der jeweiligen Nummern vervollständigt
				32	V	Literaturzitate /15/ und /24/ ergänzt
					R	Literaturzitatnummerierung aktualisiert
					R	Literaturzitate /26/ und /27/ (ursprüngliche Literaturzitate /23/ und /24/) aktualisiert und als interne BfS-Berichte angegeben
					R	ursprüngliche Literaturzitate /26/ und /27/ gestrichen
				33	R	Seite „Anhänge“ ergänzt
				34	R	Leerseite ergänzt
				35, 36	R	Literaturzitatnummerierung aktualisiert
				53	V	Ergänzung des letzten Absatzes von Anhang II durch einen Hinweis auf die mittleren Aktivitätskonzentrationen relevanter Radionuklide und Radionuklidgruppen, die in Tabelle 9 zusammengestellt sind
				54	S	Ergänzung von Ausführungen über und Anforderungen an weitere Radionuklide, die bisher nicht durch die Endlagerungsbedingungen Konrad abgedeckt wurden
				66	S	Ergänzung von Tabelle 9 mit Angabe von mittleren Aktivitätskonzentrationen relevanter Radionuklide und Radionuklidgruppen
				67	S	Ergänzung von Tabelle 10 mit weiteren Radionukliden, die in radioaktiven Abfällen mit vernachlässigbarer Wärmeentwicklung enthalten sein können

*) Kategorie R = redaktionelle Korrektur
 Kategorie V = verdeutlichende Verbesserung
 Kategorie S = substantielle Revision
 mindestens bei der Kategorie S müssen Erläuterungen angegeben werden



Bundesamt für Strahlenschutz

Revisionsblatt

Projekt	PSP-Element	Aufgabe	UA	Lfd. Nr.	Rev.	Seite: II.6
NAAN	NNNNNNNNNN	AAAA	AA	NNNN	NN	
9KE	2211	D	ED	0001	00	Stand: 21.11.2008

Titel der Unterlage:
ANFORDERUNGEN AN ENDLAGERENDE RADIOAKTIVE ABFÄLLE
 (ENDLAGERUNGSBEDINGUNGEN, STAND: DEZEMBER 2014) - ENDLAGER KONRAD - ,
 BFS-BERICHT SE-IB-29/08-REV-2

Rev.	Rev.-Stand Datum	UVST	Prüfer (Zeich n.)	Rev. Seite	Kat *)	Erläuterung der Revision
				69, 71	S	Ergänzung der Aktivitätsbegrenzungen für weitere Radionuklide, die in radioaktiven Abfällen mit vernachlässigbarer Wärmeentwicklung enthalten sein können
				72	V	Präzisierung der Anwendung des Summenkriteriums für die Kritikalitätssicherheit
				73	V	„Verpackungsfaktor“ durch „Faktor (Anhang III.2)“ ersetzt
					S	Ergänzung des Unteranhangs III.6 „Mittlere Aktivitätskonzentrationen“. Ausgehend von der Herleitung dieser Konzentrationswerte wird dargelegt, dass bei Einhaltung der mittleren Aktivitätskonzentrationen pro Abfallgebinde bzw. pro Abfallcharge diesbezüglich keine weiteren Anforderungen zu erfüllen sind. Weiter wird ausgeführt, dass die Überschreitung der mittleren Aktivitätskonzentrationen zulässig ist, vor Anlieferung der hier betroffenen Abfallgebinde bzw. Abfallchargen jedoch die Zustimmung des BfS erforderlich ist.
				74-76	S	Überarbeitung / Neubearbeitung von Anhang IV - Anpassung an den Stand der Arbeiten zur Erfüllung von Nebenbestimmung 1 aus der Gehobenen wasserrechtlichen Erlaubnis (Anhang 4 zum Planfeststellungsbeschluss Konrad)
				77-80	R	Tabellenummerierung aktualisiert
				78	S	Selbstbeschränkung für Biozide / Mikrobiozide ergänzt
				81-84	S	Ergänzung von Tabellen 14-16 mit Angaben über Code-Nummern, Beschreibungs- und Deklarationsschwellenwerten für die in der Gehobenen wasserrechtlichen Erlaubnis (Anhang 4 zum Planfeststellungsbeschluss Konrad) angegebenen nichtradioaktiven schädlichen Stoffe - Anpassung an den Stand der Arbeiten zur Erfüllung von Nebenbestimmung 1 aus dieser Erlaubnis
				89	V	Präzisierung der erforderlichen Angaben zu radionuklidspezifischen Aktivitäten im Abfalldatenblatt (Zeile 31 einschl. Fußnote)

*) Kategorie R = redaktionelle Korrektur
 Kategorie V = verdeutlichende Verbesserung
 Kategorie S = substantielle Revision
 mindestens bei der Kategorie S müssen Erläuterungen angegeben werden



Bundesamt für Strahlenschutz

Revisionsblatt

Projekt	PSP-Element	Aufgabe	UA	Lfd. Nr.	Rev.	Seite: II.7
NAAN	NNNNNNNNNN	AAAA	AA	NNNN	NN	
9KE	2211	D	ED	0001	00	Stand: 21.11.2008

Titel der Unterlage:
ANFORDERUNGEN AN ENDLAGERENDE RADIOAKTIVE ABFÄLLE
 (ENDLAGERUNGSBEDINGUNGEN, STAND: DEZEMBER 2014) - ENDLAGER KONRAD - ,
 BFS-BERICHT SE-IB-29/08-REV-2

Rev.	Rev.-Stand Datum	UVST	Prüfer (Zeich n.)	Rev. Seite	Kat *)	Erläuterung der Revision
				90	V	Präzisierung der erforderlichen Angaben zur stofflichen Zusammensetzung für Abfallprodukte und Abfallbehälter / Verpackungen im Abfalldatenblatt (Zeile 44)
				90, 91	R	Aktualisierung der Zeilennummerierung
				92	R	Ergänzung von „wie auch der Massen nichtradioaktiver schädlicher Stoffe“
					V	Ergänzung von Erläuterungen zu Zeilen 31 und 33
				93	R	Aktualisierung der Zeilennummerierung
					R	Ergänzung von „(Anhang II / Tabelle 8)“
					V	Ergänzung einer Erläuterung zu Zeile 44 - Anpassung an den Stand der Arbeiten zur Erfüllung von Nebenbestimmung 1 aus der Gehobenen wasserrechtlichen Erlaubnis (Anhang 4 zum Planfeststellungsbeschluss Konrad)
					R	ursprüngliche Erläuterung zu Zeile 45 gestrichen
02	30.01.2014	SE 6.2	Ku			Revision 2 bezieht sich ausschliesslich auf die Anpassung bzw. Korrektur der Formblätter; die Verfahrensunterlage ist bis auf die Kopfzeile unberührt geblieben. Dies gilt auch für den internen Bericht SE-IB-29/08-REV-1.
03	18.12.2014	SE 6.2	Ku	1-109	R	Aktualisierung von Angaben in der Kopfzeile
				1	R	Datum und Revisionsnummer aktualisiert; „(Hrsg.)“ ergänzt
				2	R	Hinweis zur Berichtserarbeitung eingefügt
				3, 4	R	Datum aktualisiert
				3-106	R	Redaktionelle Überarbeitung (z.B. Korrektur von Schreibfehlern, Einfügen von Leerzeichen und Trennstrichen, kleinere textliche Anpassungen und Präzisierungen, Ergänzung von Verweisen)
				5	R	Hinweis ergänzt; Überschrift von Abschnitt 3.2 präzisiert; Seitenzahlangaben aktualisiert (soweit zutreffend)
				6	R	Überschrift von Abschnitt IV.4 einschl. Seitenzahlangebe eingefügt; Seitenzahlangaben aktualisiert

*) Kategorie R = redaktionelle Korrektur
 Kategorie V = verdeutlichende Verbesserung
 Kategorie S = substantielle Revision
 mindestens bei der Kategorie S müssen Erläuterungen angegeben werden



Bundesamt für Strahlenschutz

Revisionsblatt

Projekt	PSP-Element	Aufgabe	UA	Lfd. Nr.	Rev.	Seite: II.8
NAAN	NNNNNNNNNN	AAAA	AA	NNNN	NN	
9KE	2211	D	ED	0001	00	Stand: 21.11.2008

Titel der Unterlage:

ANFORDERUNGEN AN ENDLAGERENDE RADIOAKTIVE ABFÄLLE
(ENDLAGERUNGSBEDINGUNGEN, STAND: DEZEMBER 2014) - ENDLAGER KONRAD - ,
BFS-BERICHT SE-IB-29/08-REV-2

Rev.	Rev.-Stand Datum	UVST	Prüfer (Zeich n.)	Rev. Seite	Kat *)	Erläuterung der Revision
				7	R	Abbildung 3 einschl. Legende und Seitenzahl eingefügt; Abbildungsnummerierung aktualisiert (soweit zutreffend); Legende von Abbildung 5 präzisiert; Seitenzahlangaben aktualisiert
				8	R	Seitenzahlangaben aktualisiert; Legende von Tabelle 9 korrigiert
				9	R	Tabelle III.4-1 einschl. Legende und Seitenzahlangabe eingefügt
				10	R	Abkürzung AVV einschl. Erläuterung gestrichen; Erläuterungen zu den Abkürzungen BNFL, COGEMA, KfK und KrWG präzisiert; Abkürzungen FZK, HWZ und NLWKN einschl. Erläuterungen ergänzt
				11	V	Hinweis auf die durchgeführten Untersuchungen der Auswirkungen nichtradioaktiver schädlicher Stoffe auf das oberflächennahe Grundwasser ergänzt
					V	Überarbeitung der Darstellung der in die Endlagerungsbedingungen Konrad, Revision 1 umgesetzten Anforderungen
					V	Präzisierung der Beschreibung der berücksichtigten Ergänzungen für die Fortschreibung der Endlagerungsbedingungen Konrad zur Revision 1; Beschreibung der berücksichtigten Ergänzungen für die Fortschreibung der Endlagerungsbedingungen Konrad zur Revision 2
				12	R	Stand der Endlagerungsbedingungen Konrad aktualisiert
				13	R	Aktualisierung der Angaben zum Kreislaufwirtschaftsgesetz und zur Verordnung über die Beförderung gefährlicher Güter
				13	R	Literaturzitatnummerierungen aktualisiert
				14	R	„Flächenkontamination“ durch „Oberflächenkontamination“ ersetzt
					V	Präzisierung / Verdeutlichung der Anforderung, dass Abfallgebinde weitgehend ohne Überdruck abgeliefert werden müssen
				15	V	Präzisierung / Verdeutlichung des Begriffs „durch thermische Neutronen spaltbare Stoffe“ durch Ergänzung der entsprechenden Radionuklide

*) Kategorie R = redaktionelle Korrektur
Kategorie V = verdeutlichende Verbesserung
Kategorie S = substantielle Revision
mindestens bei der Kategorie S müssen Erläuterungen angegeben werden



Bundesamt für Strahlenschutz

Revisionsblatt

Projekt	PSP-Element	Aufgabe	UA	Lfd. Nr.	Rev.	Seite: II.9
NAAN	NNNNNNNNNN	AAAA	AA	NNNN	NN	
9KE	2211	D	ED	0001	00	Stand: 21.11.2008

Titel der Unterlage:

ANFORDERUNGEN AN ENDLAGERENDE RADIOAKTIVE ABFÄLLE
(ENDLAGERUNGSBEDINGUNGEN, STAND: DEZEMBER 2014) - ENDLAGER KONRAD - ,
BFS-BERICHT SE-IB-29/08-REV-2

Rev.	Rev.-Stand Datum	UVST	Prüfer (Zeich n.)	Rev. Seite	Kat *)	Erläuterung der Revision
				15	R	Präzisierung der Fußnote; Literaturzitatnummerierung aktualisiert
				16	V	Ergänzung des Hinweises (Fußnote), dass die Qualitätsmerkmale der Abfallproduktgruppen in der „Produktkontrolle radioaktiver Abfälle“ /7/ weitergehend spezifiziert und detailliert werden
					V	Ergänzung einer Präzisierung / Verdeutlichung der Definition der Abfallproduktgruppe 04 im Hinblick auf die Rückhaltung von Radionukliden bei Belastung im Störfall
				20	R	Literaturzitatnummerierungen aktualisiert
				21	V	Ergänzung der Klarstellung / Verdeutlichung des Begriffs „radiologisch relevante Freisetzung“ aus der Definition der störfallfest verpackten Abfälle der ABK II
				22	R	Präzisierung der Angaben zu den Tabellen mit Aktivitätsbegrenzungen aus der Analyse zur Kritikalitätssicherheit
					R	„Aktinide“ durch „Actinoide“ ersetzt
					R	Ergänzung eines Hinweises auf die zulässige Ausschöpfung von Aktivitätsbegrenzungen
					R	Literaturzitatnummerierungen aktualisiert
					V	Ergänzung eines Hinweises auf die Ableitung der mittleren Aktivitätskonzentrationen
					R	Ergänzung eines Hinweises auf zusätzliche Radionuklide und ihre zulässigen Aktivitäten
				24	R	Literaturzitatnummerierungen aktualisiert
				25	R	Literaturzitatnummerierungen aktualisiert
					V	Verfüllen von Resthohlräumen durch „im Abfallbehälter“ präzisiert
				26	V	Präzisierung der Verwendung von Beschreibungsschwellenwerten bei radioaktiven Abfällen, die über lange Zeiträume anfallen und zu Abfallprodukten mit gleich bleibender stofflicher Zusammensetzung verarbeitet werden
				27	R	Aktualisierung der Angaben zur Verordnung über die Beförderung gefährlicher Güter einschl. der Literaturzitate
					R	„Flächenkontamination“ durch „Oberflächenkontamination“ ersetzt
					V	Beschreibung von Abfallgebinden durch „stoffliche Zusammensetzung“ ergänzt

*) Kategorie R = redaktionelle Korrektur
Kategorie V = verdeutlichende Verbesserung
Kategorie S = substantielle Revision
mindestens bei der Kategorie S müssen Erläuterungen angegeben werden



Bundesamt für Strahlenschutz

Revisionsblatt

Projekt	PSP-Element	Aufgabe	UA	Lfd. Nr.	Rev.	Seite: II.10
NAAN	NNNNNNNNNN	AAAA	AA	NNNN	NN	
9KE	2211	D	ED	0001	00	Stand: 21.11.2008

Titel der Unterlage:

ANFORDERUNGEN AN ENDLAGERENDE RADIOAKTIVE ABFÄLLE
(ENDLAGERUNGSBEDINGUNGEN, STAND: DEZEMBER 2014) - ENDLAGER KONRAD - ,
BFS-BERICHT SE-IB-29/08-REV-2

Rev.	Rev.-Stand Datum	UVST	Prüfer (Zeich n.)	Rev. Seite	Kat *)	Erläuterung der Revision
				27, 28	R	Einheitliche Verwendung von kg für Massenangaben
					R	Überarbeitung der Ausführungen zur Schwerpunktlage
				29	R	Aktualisierung des Literaturzitats
				30	V	Präzisierung der Definition des Begriffs „Konditionierung“
				33-36	R	Aktualisierung des Literaturverzeichnisses durch Ergänzung der Literaturzitate /4/, /5/, /12/, /13/, /20/ - /29/, /31/, /33/ - /35/, /38/, /39/, /41/, /44/ - /46/ und /50/; Aktualisierung der Literaturzitate /6/ - /11/, /19/ und /43/; Streichung der ursprünglichen Literaturzitate /14/ und /16/; Aktualisierung der Literaturzitatenummerierungen
				39	R	Ergänzung von „Schmiedestahl“ als Werkstoff für Abfallbehälter
					V	Ergänzung des Hinweises, dass nach der „Produktkontrolle radioaktiver Abfälle“ /7/ die Einhaltung der Anforderungen an Abfallbehälter / Verpackungen in einer Bauartprüfung nachzuweisen ist
				39, 40	R	Aktualisierung und Ergänzung (soweit zutreffend) der DIN- und ISO-Normen
				39	V	Ergänzung der Metallummantelung des Abfallbehälterkörpers
					V	Klarstellung und Präzisierung der Anforderungen an das Verschließen von befüllten Betonbehältern sowie das Verfüllen von Resthohlräumen in befüllten Betonbehältern
				41	V	Ergänzung des Betonbehälters Typ II, ummantelt
					V	Ergänzung von Angaben zu Bruttovolumina und Stapelhöhen
				43, 44, 46-57	R	Vereinheitlichung der Beschreibungen und technischen Angaben zu den Abfallbehältergrundtypen
				45	V	Ergänzung von Abbildung, Beschreibung und technischen Angaben zum Betonbehälter Typ II, ummantelt
				58	R	Leerseite eingefügt
				59	R	„Aktinide“ durch „Actinoide“ ersetzt

*) Kategorie R = redaktionelle Korrektur
Kategorie V = verdeutlichende Verbesserung
Kategorie S = substantielle Revision

mindestens bei der Kategorie S müssen Erläuterungen angegeben werden



Bundesamt für Strahlenschutz

Revisionsblatt

Projekt	PSP-Element	Aufgabe	UA	Lfd. Nr.	Rev.	Seite: II.11
NAAN	NNNNNNNNNN	AAAA	AA	NNNN	NN	
9KE	2211	D	ED	0001	00	Stand: 21.11.2008

Titel der Unterlage:
ANFORDERUNGEN AN ENDLAGERENDE RADIOAKTIVE ABFÄLLE
 (ENDLAGERUNGSBEDINGUNGEN, STAND: DEZEMBER 2014) - ENDLAGER KONRAD - ,
 BFS-BERICHT SE-IB-29/08-REV-2

Rev.	Rev.-Stand Datum	UVST	Prüfer (Zeich n.)	Rev. Seite	Kat *)	Erläuterung der Revision
				60	R	„weitere“ durch „zusätzliche“ ersetzt (Klarstellung gegenüber der Verwendung des Begriffs „weitere Radionuklide“ z.B. in den Legenden zu Tabellen 4 und 6); Anzahl der zusätzlichen Radionuklide aktualisiert
				62-70	R R	Literaturzitatnummerierungen aktualisiert Radionuklide und zugehörige Aktivitätsbegrenzungen nach steigender Nukleonenzahl angeordnet
				72	R	Mittlere Aktivitätskonzentrationen für H-3, Th-232, U-238, Gesamt-Alphastrahler und Gesamt-Beta-Gamma-Strahler korrigiert
				73	R R	Legende von Tabelle 9 korrigiert Radionuklide und zugehörige Aktivitätsbegrenzungen nach steigender Nukleonenzahl angeordnet
					S	Zusätzliche Radionuklide Bi-205, Cm-241, Hf-178m, Lu-173, Lu-176, Pt-193, Si-32, Te-121m und Tm-171 ergänzt
					R	„weitere“ durch „zusätzliche“ ersetzt (Klarstellung gegenüber der Verwendung des Begriffs „weitere Radionuklide“ z.B. in den Legenden zu Tabellen 4 und 6)
					V	Angabe der Halbwertszeit von Np-236 (Klarstellung gegenüber anderen Angaben aus der Literatur)
				75, 77	R	„weitere“ durch „zusätzliche“ ersetzt (Klarstellung gegenüber der Verwendung des Begriffs „weitere Radionuklide“ z.B. in den Legenden zu Tabellen 4 und 6);
				77	V	Klarstellung / Verdeutlichung des Aufbaus einer Stapelreihe und eines Stapelabschnitts gemäß den unterstellten Randbedingungen in der Sicherheitsanalyse für die thermische Beeinflussung des Wirtsgesteins
					R	Streichen der Angaben zu den zulässigen Aktivitäten bzw. Massen der höheren spaltbaren Aktiniden (verschoben auf Seite 79)
				78	V	Klarstellung / Verdeutlichung des Aufbaus einer Stapelreihe und eines Stapelabschnitts gemäß den unterstellten Randbedingungen in der Sicherheitsanalyse für die Einhaltung der Unterkritikalität (Kritikalitätssicherheit)

*) Kategorie R = redaktionelle Korrektur
 Kategorie V = verdeutlichende Verbesserung
 Kategorie S = substantielle Revision
 mindestens bei der Kategorie S müssen Erläuterungen angegeben werden



Bundesamt für Strahlenschutz

Revisionsblatt

Projekt	PSP-Element	Aufgabe	UA	Lfd. Nr.	Rev.	Seite: II.12
NAAN	NNNNNNNNNN	AAAA	AA	NNNN	NN	
9KE	2211	D	ED	0001	00	Stand: 21.11.2008

Titel der Unterlage:

ANFORDERUNGEN AN ENDLAGERENDE RADIOAKTIVE ABFÄLLE
(ENDLAGERUNGSBEDINGUNGEN, STAND: DEZEMBER 2014) - ENDLAGER KONRAD - ,
BFS-BERICHT SE-IB-29/08-REV-2

Rev.	Rev.-Stand Datum	UVST	Prüfer (Zeich n.)	Rev. Seite	Kat .)	Erläuterung der Revision
				79	V	Ergänzung eines Hinweises auf über die in den Tabellen 7a und 7b angegebenen Aktivitätswerten bzw. Massen hinaus einzuhaltende Begrenzungen zur Einhaltung der Unterkritikalität (Kritikalitätssicherheit)
					R	Berücksichtigung der Angaben zu den zulässigen Aktivitäten bzw. Massen der höheren spaltbaren Actinoide (verschoben von Seite 77); Actinoide und zugehörige Aktivitätsbegrenzungen nach steigender Nukleonenzahl angeordnet
				80, 81	V	Ergänzung eines Hinweises (Fußnote) zur Klarstellung der Bedeutung der mittleren Aktivitätskonzentrationen einschl. einer Präzisierung im Zusammenhang mit dem Abruf von Abfallgebinden
				82	R	Präzisierung der Beschreibung (Verweis auf den Planfeststellungsbeschluss Konrad, Vervollständigung des Titels von Anhang 4)
				82-84	R	Literaturzitatnummerierungen aktualisiert
				82	V	Präzisierung der bei der stofflichen Charakterisierung von radioaktiven Abfällen mit vernachlässigbarer Wärmeentwicklung verwendeten Fachbegriffe (Basisstoffe, Bausteinstoffe und Stoffvektoren)
					V	Ergänzung von „in der Regel“ als Klarstellung zur stofflichen Beschreibung von Abfallgebinden
				83	V	Streichung von „Nicht aufschlüsselbare Anteile sind als „nicht zu spezifizierender Rest“ anzugeben und qualitativ zu beschreiben (Anhang VI / Zeile 44)“ - Anpassung an den Stand der Arbeiten zur Erfüllung von Nebenbestimmung 1 aus der Gehobenen wasserrechtlichen Erlaubnis (Anhang 4 zum Planfeststellungsbeschluss Konrad)

*) Kategorie R = redaktionelle Korrektur
Kategorie V = verdeutlichende Verbesserung
Kategorie S = substantielle Revision

mindestens bei der Kategorie S müssen Erläuterungen angegeben werden



Bundesamt für Strahlenschutz

Revisionsblatt

Projekt	PSP-Element	Aufgabe	UA	Lfd. Nr.	Rev.	Seite: II.13
NAAN	NNNNNNNNNN	AAAA	AA	NNNN	NN	
9KE	2211	D	ED	0001	00	Stand: 21.11.2008

Titel der Unterlage:
ANFORDERUNGEN AN ENDLAGERENDE RADIOAKTIVE ABFÄLLE
 (ENDLAGERUNGSBEDINGUNGEN, STAND: DEZEMBER 2014) - ENDLAGER KONRAD - ,
 BFS-BERICHT SE-IB-29/08-REV-2

Rev.	Rev.-Stand Datum	UVST	Prüfer (Zeich n.)	Rev. Seite	Kat *)	Erläuterung der Revision
				83	V	Streichung von „Um Scheinmassen zu vermeiden, sollte die Angabe von Abfallgebindebestandteilen - soweit bekannt - auch unterhalb der betreffenden Beschreibungsschwellenwerte erfolgen“ - Anpassung an den Stand der Arbeiten zur Erfüllung von Nebenbestimmung 1 aus der Gehobenen wasserrechtlichen Erlaubnis (Anhang 4 zum Planfeststellungsbeschluss Konrad)
				83, 1. Anstrich	V	Präzisierung der bei der stofflichen Charakterisierung von radioaktiven Abfällen mit vernachlässigbarer Wärmeentwicklung verwendeten Fachbegriffe (Basisstoffe, Bausteinstoffe und Stoffvektoren)
				83, 2. Anstrich	V	Überarbeitung und Präzisierung bei der Antragstellung und der Vorgehensweise zur Ergänzung der Stoff- und Behälterliste
				83, 3. Anstrich	V	Präzisierung der im Abfalldatenblatt einzutragenden Angaben zur stofflichen Charakterisierung
				84	S	Ergänzung von Abschnitt IV.4 „Validierung der Annahmen zur Häufigkeit und zum Anteil von Altabfällen“ in Umsetzung der Nebenbestimmung 2.4 aus der Aufsichtlichen Zustimmung des NLWKN vom 15. März 2011
				89-92	S	Aktualisierung von Code-Nummern, Beschreibungs- und Deklarations-schwellenwerten
					V	Klarstellung, dass in den Tabellen 14 - 16 nur beispielhafte Beschreibungs- und Deklarations-schwellenwerte angegeben sind
				93	V	Klarstellung der erforderlichen Angaben bei Überschreitungen des Summenwerts 1
				94	V	Klarstellung der erforderlichen Angaben bei Überschreitungen der Garantiewerte und im Zusammenhang mit dem Abschluss der Produktkontrolle
				96, 100	V	Aufteilung des Abfalldatenblatts in Teil 1 mit abfallgebindebezogenen und Teil 2 mit endlagerbezogenen Angaben
				96	R	Ergänzung der Spalte 30a „Bemerkungen“
				97	V	Präzisierung der in Zeile 31 einzutragenden Angaben (radionuklidspezifische Aktivitätswerte pro Abfallgebinde)

*) Kategorie R = redaktionelle Korrektur
 Kategorie V = verdeutlichende Verbesserung
 Kategorie S = substantielle Revision

mindestens bei der Kategorie S müssen Erläuterungen angegeben werden



Bundesamt für Strahlenschutz

Revisionsblatt

Projekt	PSP-Element	Aufgabe	UA	Lfd. Nr.	Rev.	Seite: II.14
NAAN	NNNNNNNNNN	AAAA	AA	NNNN	NN	
9KE	2211	D	ED	0001	00	Stand: 21.11.2008

Titel der Unterlage:
ANFORDERUNGEN AN ENDLAGERENDE RADIOAKTIVE ABFÄLLE
 (ENDLAGERUNGSBEDINGUNGEN, STAND: DEZEMBER 2014) - ENDLAGER KONRAD - ,
 BFS-BERICHT SE-IB-29/08-REV-2

Rev.	Rev.-Stand Datum	UVST	Prüfer (Zeich n.)	Rev. Seite	Kat *)	Erläuterung der Revision
				97	S	Präzisierung der in Zeile 32 einzutragenden Angaben zu den Garantiewerten pro Abfallgebinde in Abhängigkeit von der chemischen Form der Radionuklide und Radionuklidgruppen gemäß Anhang II / Tabelle 2
					R	„Flächenkontamination“ durch „Oberflächenkontamination“ ersetzt (Zeilen 41 - 43)
				98	V	Überarbeitung und Ergänzung des Abfalldatenblatts (hier: Stoffliche Zusammensetzung); Einführung der Spalte „BSW Altabfall“, Streichung der Spalte „BSW Neuabfall“ sowie Ergänzung von „Nicht spezifizierter Rest“ im Einklang mit den Festlegungen und Präzisierungen in Abschnitt 7.2 und Anhang IV
				98	V	Streichung der ursprünglichen Zeilen 46 - 49
				99	V	Klarstellung / Präzisierung der Erfüllung der Endlagerungsbedingungen Konrad durch den Ablieferungspflichtigen / Abführungspflichtigen, die Einhaltung der Endlagerungsbedingungen Konrad durch den Sachverständigen der Produktkontrolle und die Freigabe durch das Bundesamt für Strahlenschutz (Zeilen 46 - 48)
				100	R	„Flächenkontamination“ durch „Oberflächenkontamination“ ersetzt (Zeilen 60 - 62)
				101, 102	V	Anpassung / Klarstellung der Erläuterungen zum Abfalldatenblatt entsprechend den vorgenommenen Änderungen; Ergänzung von Erläuterungen zur weiteren Klarstellung
				103, 105	R	Aktualisierung der Angaben gemäß der Verordnung über die Beförderung gefährlicher Güter
				105	R	Präzisierung der Erläuterung zum Lieferschein
				106	V	Ergänzung (gemäß Strahlenschutzverordnung, Produktkontrolle radioaktiver Abfälle) und Präzisierung der Anforderungen an die Kennzeichnung von Abfallgebinden
				107-109	V	Aktualisierung der Liste der Kennbuchstabenkombinationen einschl. verursachergroupenspezifischer Anordnung

*) Kategorie R = redaktionelle Korrektur
 Kategorie V = verdeutlichende Verbesserung
 Kategorie S = substantielle Revision
 mindestens bei der Kategorie S müssen Erläuterungen angegeben werden

Projekt	PSP-Element	Aufgabe	UA	Lfd. Nr.	Rev.		Seite: 1 von 109
NAAN	NNNNNNNNNN	AAAA	AA	NNNN	NN		Stand: 18.12.2014
9KE	2211	D	ED	0001	03		

Anforderungen an endzulagernde radioaktive Abfälle (Endlagerungsbedingungen, Stand: Dezember 2014) - Endlager Konrad -

**Fachbereich
Sicherheit nuklearer Entsorgung**

(Hrsg.)

SE-IB-29/08-REV-2



Bundesamt für Strahlenschutz

Projekt	PSP-Element	Aufgabe	UA	Lfd. Nr.	Rev.		Seite: 2 von 109
NAAN	NNNNNNNNNN	AAAA	AA	NNNN	NN		
9KE	2211	D	ED	0001	03		Stand: 18.12.2014

HINWEIS

Die Erarbeitung dieses internen Berichts wurde von _____, Dir. u. Prof. a. D., im Rahmen des Vertrages „Beratung und Unterstützung des Fachbereichs SE auf dem Gebiet der Entsorgung radioaktiver Abfälle“, BfS-Bestell-Nr. 8873-1, durchgeführt.

Projekt	PSP-Element	Aufgabe	UA	Lfd. Nr.	Rev.		Seite: 3 von 109
NAAN	NNNNNNNNNN	AAAA	AA	NNNN	NN		
9KE	2211	D	ED	0001	03		Stand: 18.12.2014

Kurzfassung

Herausgeber:

Titel: Anforderungen an endzulagernde radioaktive Abfälle (Endlagerungsbedingungen, Stand: Dezember 2014) - Endlager Konrad -

Stand: 18. Dezember 2014

Stichworte: Endlager Konrad, radioaktive Abfälle mit vernachlässigbarer Wärmeentwicklung, Endlagerungsbedingungen, Anforderungen an Abfallprodukte, Anforderungen an Abfallbehälter, Aktivitätsbegrenzungen, Massenbegrenzungen nichtradioaktiver schädlicher Stoffe

Das Bundesamt für Strahlenschutz (BfS) hat Endlagerungsbedingungen für das Endlager Konrad erstellt. Diese Anforderungen wurden auf der Grundlage von Ergebnissen einer standortspezifischen Sicherheitsanalyse erarbeitet. Sie beinhalten allgemeine Anforderungen an Abfallgebinde wie auch spezifische Anforderungen an Abfallprodukte und Abfallbehälter sowie Aktivitätsbegrenzungen für einzelne Radionuklide und Massenbegrenzungen für nichtradioaktive schädliche Stoffe. Anforderungen an die Dokumentation und die Anlieferung von Abfallgebinden wurden ergänzend aufgenommen.

Projekt	PSP-Element	Aufgabe	UA	Lfd. Nr.	Rev.		Seite: 4 von 109
NAAN	NNNNNNNNNN	AAAA	AA	NNNN	NN		
9KE	2211	D	ED	0001	03		Stand: 18.12.2014

Abstract

Editor:

Title: Requirements on Radioactive Waste for Disposal (Waste Acceptance Requirements as of December 2014) - Konrad Repository -

Status: December 18, 2014

Key words: Konrad repository, radioactive waste with negligible heat generation, waste acceptance requirements, requirements on waste forms, requirements on waste containers, activity limitations, mass limitations to non-radioactive harmful substances

The Bundesamt für Strahlenschutz (BfS - Federal Office for Radiation Protection) has established waste acceptance requirements for the Konrad repository. These requirements were developed on the basis of the results of a site-specific safety assessment. They include general requirements on waste packages and specific requirements on waste forms and packagings as well as limitations for activities of individual radionuclides and limitations to masses of non-radioactive harmful substances. Requirements on documentation and delivery of waste packages were additionally included.

Projekt	PSP-Element	Aufgabe	UA	Lfd. Nr.	Rev.		Seite: 5 von 109
NAAN	NNNNNNNNNN	AAAA	AA	NNNN	NN		Stand: 18.12.2014
9KE	2211	D	ED	0001	03		

Inhaltsverzeichnis

	Seite
Hinweis	2
Kurzfassung	3
Abstract	4
Inhaltsverzeichnis	5
Abbildungsverzeichnis	7
Tabellenverzeichnis	8
Abkürzungsverzeichnis	10
1. Vorbemerkung	11
2. Grundanforderungen an endzulagernde radioaktive Abfälle	13
3. Anforderungen an Abfallgebinde	14
3.1 Ortsdosisleistung	14
3.2 Oberflächenkontamination	14
3.3 Drucklose Anlieferung	14
4. Anforderungen an Abfallprodukte	15
4.1 Grundanforderungen	15
4.2 Abfallproduktgruppen	16
4.3 Qualitätsmerkmale der Abfallproduktgruppen	17
4.4 Ausschöpfung von Aktivitätsgrenzwerten	18
4.5 Befüllung von Abfallbehältern	18
5. Anforderungen an Abfallbehälter	19
5.1 Grundanforderungen	19
5.2 Abfallbehälterklassen	19
5.3 Störfallfeste Verpackung	20
5.4 Innenbehälter	21
6. Aktivitätsbegrenzungen	22
6.1 Zulässige Aktivitäten	22
6.2 Deklaration von Radionukliden	22
7. Massenbegrenzungen nichtradioaktiver schädlicher Stoffe	24
7.1 Zulässige Massen	24
7.2 Zuordnung zu Altabfällen / Neuabfällen	24
8. Anlieferung von Abfallgebinden	27
8.1 Einhaltung der Beförderungsverordnungen	27
8.2 Begleitpapiere	27
8.3 Kennzeichnung der Abfallgebinde	27
8.4 Anforderungen an Transporteinheiten	27

Projekt	PSP-Element	Aufgabe	UA	Lfd. Nr.	Rev.		Seite: 6 von 109
NAAN	NNNNNNNNNN	AAAA	AA	NNNN	NN		
9KE	2211	D	ED	0001	03		Stand: 18.12.2014

Seite

9. Begriffsdefinitionen **29**

10. Literaturverzeichnis **33**

Anhänge **37**

Anhang I Abfallbehälter **39**

I.1 Betonbehälter 39

I.2 Gussbehälter 40

I.3 Stahlblech-, Beton- und Gusscontainer 40

I.4 Innenauskleidungen 40

Anhang II Aktivitätsbegrenzungen **59**

Anhang III Überprüfung der Einhaltung von Aktivitätsbegrenzungen **74**

III.1 Bestimmungsgemäßer Betrieb 74

III.2 Unterstellte Störfälle 74

III.3 Thermische Beeinflussung des Wirtsgesteins 76

III.4 Kritikalitätssicherheit 77

III.5 Vereinfachte Überprüfung der Einhaltung von Aktivitätsbegrenzungen 79

III.6 Mittlere Aktivitätskonzentrationen 80

Anhang IV Nichtradioaktive schädliche Stoffe **82**

IV.1 Festlegungen und Vorgaben 82

IV.2 Beschreibung 82

IV.3 Bilanzierung 83

IV.4 Validierung der Annahmen zur Häufigkeit und zum Anteil von Altabfällen 84

Anhang V Abfallvoranmeldung (inhaltliche Darstellung) **93**

Anhang VI Abfalldatenblatt (inhaltliche Darstellung) **96**

Anhang VII Lieferschein (inhaltliche Darstellung) **103**

Anhang VIII Kennzeichnung eines Abfallgebundes **106**

Gesamtseitenzahl: 109

Projekt	PSP-Element	Aufgabe	UA	Lfd. Nr.	Rev.		Seite: 7 von 109
NAAN	NNNNNNNNNN	AAAA	AA	NNNN	NN		Stand: 18.12.2014
9KE	2211	D	ED	0001	03		

Abbildungsverzeichnis

	Seite
Abb. 1: Betonbehälter Typ I Beispiel: Innenraum/Kopfbereich vergossen	43
Abb. 2: Betonbehälter Typ II Beispiel: eingesetzter und vergossener Deckel	44
Abb. 3: Betonbehälter Typ II, ummantelt aufgesetzter und verschraubter Stahldeckel	45
Abb. 4: Gussbehälter Typ I Beispiel: eingesetzter und verschraubter Deckel	46
Abb. 5: Gussbehälter Typ II Beispiel: eingesetzter/aufgelegter und verschraubter Deckel mit Öffnungen	47
Abb. 6: Gussbehälter Typ III Beispiel: Öffnungen im Kopfbereich	48
Abb. 7: Container Typ I	49
Abb. 8: Container Typ II	50
Abb. 9: Container Typ III	51
Abb. 10: Container Typ IV	52
Abb. 11: Container Typ V	53
Abb. 12: Container Typ VI	54
Abb. 13: Anordnung der Langlöcher der ISO-Eckbeschläge (Container Typ I bis Typ IV)	55
Abb. 14: Anordnung der Langlöcher der ISO-Eckbeschläge (Container Typ V und Typ VI)	56
Abb. 15: Abmessungen und Schwerpunktlage von Transporteinheiten	57

Projekt	PSP-Element	Aufgabe	UA	Lfd. Nr.	Rev.		Seite: 8 von 109
NAAN	NNNNNNNNNN	AAAA	AA	NNNN	NN		
9KE	2211	D	ED	0001	03		Stand: 18.12.2014

Tabellenverzeichnis

	Seite
Tab. 1: Behältergrundtypen für die Verpackung von radioaktiven Abfällen mit vernachlässigbarer Wärmeentwicklung.	41
Tab. 2: Garantiewerte für Radionuklide und Radionuklidgruppen pro Abfallgebinde, die aus der Sicherheitsanalyse für den bestimmungsgemäßen Betrieb resultieren. Angaben in Bq pro Abfallgebinde.	61
Tab. 3: Aktivitätsgrenzwerte für Leitnuklide und nicht spezifizierte sonstige α - und β -/ γ -Strahler, die aus der Störfallanalyse resultieren. Angaben in Bq pro Abfallgebinde.	62
Tab. 4: Aktivitätsgrenzwerte für weitere Radionuklide, die aus der Störfallanalyse resultieren. Angaben in Bq pro Abfallgebinde.	63
Tab. 5: Aktivitätswerte für Leitnuklide und nicht spezifizierte sonstige α - und β -/ γ -Strahler, die aus der Analyse zur thermischen Beeinflussung des Wirtsgesteins resultieren. Angaben in Bq pro Abfallgebinde.	65
Tab. 6: Aktivitätswerte für weitere Radionuklide, die aus der Analyse zur thermischen Beeinflussung des Wirtsgesteins resultieren. Angaben in Bq pro Abfallgebinde.	67
Tab. 7a: Aktivitätswerte für spaltbare Stoffe außer Natururan und abgereichertem Uran, die aus der Analyse zur Kritikalitätssicherheit resultieren. Angaben in Bq pro Abfallgebinde.	71
Tab. 7b: Massen spaltbarer Stoffe außer Natururan und abgereichertem Uran, die aus der Analyse zur Kritikalitätssicherheit resultieren. Angaben in g pro Abfallgebinde.	71
Tab. 8: Maximal einlagerbare Aktivitäten relevanter Radionuklide und Radionuklidgruppen am Ende der Betriebsphase des Endlagers Konrad. Angaben in Bq.	72
Tab. 9: Mittlere Aktivitätskonzentrationen relevanter Radionuklide und Radionuklidgruppen. Angaben in Bq/m ³ .	72
Tab. 10: Weitere Radionuklide, die in radioaktiven Abfällen mit vernachlässigbarer Wärmeentwicklung enthalten sein können.	73
Tab. 11: Maximal einlagerbare Massen von Stoffen gemäß Liste I der Anlage zur Grundwasserverordnung am Ende der Betriebsphase des Endlagers Konrad. Angaben in kg.	85
Tab. 12: Maximal einlagerbare Massen von Stoffen gemäß Liste II der Anlage zur Grundwasserverordnung am Ende der Betriebsphase des Endlagers Konrad. Angaben in kg.	86
Tab. 13: Maximal einlagerbare Massen von Stoffen, die schädliche Verunreinigungen im Sinne des § 137 NWG bewirken können, am Ende der Betriebsphase des Endlagers Konrad. Angaben in kg.	88
Tab. 14: Beschreibungs- und Deklarationsschwellenwerte für Stoffe gemäß Liste I der Anlage zur Grundwasserverordnung. Angaben in % pro Bruttoabfallgebundemasse.	89
Tab. 15: Beschreibungs- und Deklarationsschwellenwerte für Stoffe gemäß Liste II der Anlage zur Grundwasserverordnung. Angaben in % pro Bruttoabfallgebundemasse.	90
Tab. 16: Beschreibungs- und Deklarationsschwellenwerte für Stoffe, die schädliche Verunreinigungen im Sinne des § 137 NWG bewirken können. Angaben in % pro Bruttoabfallgebundemasse.	92

Projekt	PSP-Element	Aufgabe	UA	Lfd. Nr.	Rev.		Seite: 9 von 109
NAAN	NNNNNNNNNN	AAAA	AA	NNNN	NN		
9KE	2211	D	ED	0001	03		Stand: 18.12.2014

Seite

Tab. III.4-1: Zulässige Aktivitäten bzw. Massen von höheren spaltbaren Actinoiden. Angaben in Bq bzw. g pro Abfallgebinde.

79

Projekt	PSP-Element	Aufgabe	UA	Lfd. Nr.	Rev.		Seite: 10 von 109
NAAN	NNNNNNNNNN	AAAA	AA	NNNN	NN		
9KE	2211	D	ED	0001	03		Stand: 18.12.2014

Abkürzungsverzeichnis

ABK	Abfallbehälterklasse
APG	Abfallproduktgruppe
AtG	Atomgesetz
BfS	Bundesamt für Strahlenschutz
BNFL	British Nuclear Fuels Limited (heute: Sellafield SLC-WVP)
COGEMA	Compagnie Générale des Matières Nucléaires (heute: AREVA NC)
DIN	Deutsches Institut für Normung e. V.
EURATOM	Europäische Atomgemeinschaft
EWG	Europäische Wirtschaftsgemeinschaft
FZK	Forschungszentrum Karlsruhe GmbH (heute: Karlsruher Institut für Technologie)
GGVE	Gefahrgutverordnung Eisenbahn
GGVS	Gefahrgutverordnung Straße
HWZ	Halbwertszeit
IAEA	International Atomic Energy Agency
ISO	International Organization for Standardization
ISTec	Institut für Sicherheitstechnologie GmbH
KfK	Kernforschungszentrum Karlsruhe GmbH (umbenannt in: Forschungszentrum Karlsruhe GmbH, heute: Karlsruher Institut für Technologie)
Kfz	Kraftfahrzeug
KrWG	Kreislaufwirtschaftsgesetz
NLWKN	Niedersächsischer Landesbetrieb für Wasserwirtschaft, Küsten- und Naturschutz
NWG	Niedersächsisches Wassergesetz
StrlSchV	Strahlenschutzverordnung
WHG	Wasserhaushaltsgesetz

Projekt	PSP-Element	Aufgabe	UA	Lfd. Nr.	Rev.		Seite: 11 von 109
NAAN	NNNNNNNNNN	AAAA	AA	NNNN	NN		Stand: 18.12.2014
9KE	2211	D	ED	0001	03		

1. Vorbemerkung

Das Ziel der Endlagerung radioaktiver Abfälle mit vernachlässigbarer Wärmeentwicklung im Endlager Konrad ist der langfristige Schutz von Mensch und Umwelt vor der Schädigung durch die ionisierende Strahlung der in den Abfällen enthaltenen Radionuklide.

Die grundsätzlichen Anforderungen, die bei der Endlagerung radioaktiver Abfälle berücksichtigt werden müssen, hat der Bundesminister des Innern auf Empfehlung der Reaktor-Sicherheitskommission in den Sicherheitskriterien für die Endlagerung radioaktiver Abfälle in einem Bergwerk festgelegt /1/. Danach ist im Rahmen einer standortspezifischen Sicherheitsanalyse der Nachweis zu erbringen, dass der Schutz von Mensch und Umwelt vor der Schädigung durch ionisierende Strahlung der in den Abfällen enthaltenen Radionuklide langfristig gewährleistet ist.

In das Endlager Konrad können radioaktive Abfälle mit vernachlässigbarer Wärmeentwicklung aus

- Forschungseinrichtungen,
- Kernkraftwerken,
- Wiederaufarbeitungsanlagen,
- Landessammelstellen für radioaktive Abfälle,
- der Industrie des Kernbrennstoffkreislaufs,
- der Stilllegung bzw. dem Abbau kerntechnischer Anlagen und
- sonstiger Herkunft

eingelagert werden. Dabei muss u. a. der Randbedingung genügt werden, dass die Temperaturerhöhung am Kammerstoß, die durch die Zerfallswärme der in den Abfallgebänden enthaltenen Radionuklide verursacht wird, im Mittel nicht mehr als 3 K beträgt. Die Endlagerbarkeit dieser Abfälle wurde in Sicherheitsanalysen

- des bestimmungsgemäßen Betriebes,
- von unterstellten Störfällen,
- der thermischen Beeinflussung des Wirtsgesteins,
- zur Kritikalitätssicherheit und
- der radiologischen Langzeitauswirkungen

untersucht.

Die Ergebnisse dieser Untersuchungen sind in Anforderungen an endzulagernde radioaktive Abfälle umgesetzt worden und bilden den wesentlichen Teil der Endlagerungsbedingungen Konrad, Stand: Dezember 1995 /2/. Da die Anforderungen jeweils separat aus den einzelnen Sicherheitsanalysen abgeleitet wurden, bestehen sie getrennt und müssen unabhängig voneinander erfüllt werden.

In Ergänzung zu den o. a. Sicherheitsanalysen wurden die Auswirkungen der in den Abfallgebänden enthaltenen nichtradioaktiven schädlichen Stoffe auf das oberflächennahe Grundwasser untersucht.

Mit dem Planfeststellungsbeschluss für die Errichtung und den Betrieb des Bergwerks Konrad in Salzgitter als Anlage zur Endlagerung fester oder verfestigter radioaktiver Abfälle mit vernachlässigbarer Wärmeentwicklung vom 22. Mai 2002 /3/ sind die Endlagerungsbedingungen Konrad, Stand: Dezember 1995 festgeschrieben worden. Darüber hinaus enthält der Planfeststellungsbeschluss in seinem verfügbaren Teil A III und im Anhang 4 Nebenbestimmungen mit weiteren Anforderungen an endzulagernde radioaktive Abfälle. Diese Anforderungen wurden zusammen mit einer Erweiterung des Radionuklidspektrums und der Einführung von mittleren Aktivitätskonzentrationen in revidierte Endlagerungsbedingungen Konrad umgesetzt /4/. In sich anschließenden Arbeiten wurden insbesondere die Festlegungen aus der Aufsichtlichen Zustimmung vom 15. März 2011 /5/ zur Vorgehensweise des Bundesamtes für Strahlenschutz (BfS) zur Erfüllung der Nebenbestimmung 1 der Gehobenen wasserrechtlichen Erlaubnis zur Endlagerung von radioaktiven Abfällen im Endlager Konrad (Planfeststellungsbeschluss Konrad, Anhang 4) konkretisiert. Weiterhin wurden Ergänzungen und Klarstellungen/Verdeutlichungen zu einzelnen Anforderungen vorgenommen und im Rahmen einer Fortschreibung der Endlagerungsbedingungen berücksichtigt, die hiermit als „Anforderungen an endzulagernde radioaktive Abfälle (Endlagerungsbedingungen, Stand: Dezember 2014), Endlager Konrad“ vorliegen. Beim

Projekt	PSP-Element	Aufgabe	UA	Lfd. Nr.	Rev.		Seite: 12 von 109
NAAN	NNNNNNNNNN	AAAA	AA	NNNN	NN		
9KE	2211	D	ED	0001	03		Stand: 18.12.2014

Nachweis der Einhaltung dieser Anforderungen sind vorhandene Prüfergebnisse und Freigaben heranzuziehen; darüber hinaus noch erforderliche Nachweise müssen vor Ablieferung der Abfallgebinde zur Einlagerung im Endlager Konrad erbracht sein.

In das Endlager Konrad werden ausschließlich radioaktive Abfälle eingelagert, die die Endlagerungsbedingungen für diese Anlage einhalten.

Die Endlagerungsbedingungen Konrad, Stand: Dezember 2014 umfassen nur technische Anforderungen an endzulagernde Abfallgebinde; sie enthalten keine administrativen oder juristischen Aspekte.

Projekt	PSP-Element	Aufgabe	UA	Lfd. Nr.	Rev.		Seite: 13 von 109
NAAN	NNNNNNNNNN	AAAA	AA	NNNN	NN		Stand: 18.12.2014
9KE	2211	D	ED	0001	03		

2. Grundanforderungen an endzulagernde radioaktive Abfälle

Radioaktive Abfälle, die an das Endlager Konrad abgeliefert werden, müssen konditioniert (d.h. verarbeitet und/oder verpackt) sein. Die Abfallgebinde müssen so beschaffen sein, dass sie die aus den sicherheitsanalytischen Untersuchungen abgeleiteten Anforderungen erfüllen. Hierfür sind die Ablieferungspflichtigen/Abführungspflichtigen*) verantwortlich.

Endzulagernde radioaktive Abfälle dürfen nicht mit Stoffen,

- für die das Gesetz zur Förderung der Kreislaufwirtschaft und Sicherung der umweltfreundlichen Bewirtschaftung von Abfällen (Kreislaufwirtschaftsgesetz - KrWG /6/ gilt oder
- die nach § 2 Abs. 2, Nr. 1. bis 4. und 6. bis 15. KrWG nicht unter dieses Gesetz fallen,

vermischt werden.

Die Einhaltung der Anforderungen an endzulagernde radioaktive Abfälle wird vor der Anlieferung von Abfallgebinden an das Endlager Konrad im Rahmen der Produktkontrolle /7, 8/ geprüft. Die für Stichprobenprüfungen vorgesehenen Kenngrößen und Prüfkriterien müssen bei Änderungen der Endlagerungsbedingungen angepasst werden.

Unabhängig von den Anforderungen, die aus den sicherheitsanalytischen Untersuchungen resultieren, müssen bei der Anlieferung der endzulagernden Abfallgebinde andere einschlägige Gesetze, Verordnungen, Richtlinien und sonstige Regeln wie z.B. die Verordnung über die innerstaatliche und grenzüberschreitende Beförderung gefährlicher Güter auf der Straße, mit Eisenbahnen und auf Binnengewässern (Gefahrgutverordnung Straße, Eisenbahn und Binnenschifffahrt - GGVSEB /9, 10, 11/ oder - soweit zutreffend - die Entlassung der radioaktiven Abfälle aus der Kernmaterialüberwachung durch die International Atomic Energy Agency (IAEA) eingehalten werden. Dies umfasst z. B. auch die Vorlage von entsprechenden Nachweisen und Unterlagen für Versandstücke.

*) Ablieferungspflicht gemäß § 9a Abs. 2 Satz 1 Atomgesetz (AtG) in Verbindung mit § 76 Abs. 1 bis 5 Strahlenschutzverordnung (StrlSchV); Abführungspflicht gemäß § 76 Abs. 6 StrlSchV /12, 13/.

Projekt	PSP-Element	Aufgabe	UA	Lfd. Nr.	Rev.		Seite: 14 von 109
NAAN	NNNNNNNNNN	AAAA	AA	NNNN	NN		
9KE	2211	D	ED	0001	03		Stand: 18.12.2014

3. Anforderungen an Abfallgebinde

Radioaktive Abfälle, die in das Endlager Konrad verbracht werden sollen, müssen sowohl allgemeinen Anforderungen genügen, die an das Abfallgebinde gestellt werden, als auch die aus den Sicherheitsanalysen abgeleiteten Anforderungen an das Abfallprodukt (Abschnitt 4), den Abfallbehälter (Abschnitt 5), das Radionuklidinventar (Abschnitt 6) und die Massen nichtradioaktiver schädlicher Stoffe (Abschnitt 7) erfüllen. Die allgemeinen Anforderungen an endzulagernde Abfallgebinde sind in den Abschnitten 3.1, 3.2, 3.3, 4.1, 4.5, 5.1, 5.4 und 7 enthalten.

Es dürfen nur Gebinde eingelagert werden, die beim Einbringen des Pumpversatzes infolge Auftriebs nicht aufschwimmen. Dabei sind sowohl die Auflast der Gebinde als auch der zeitliche Verlauf des Einbringens des Pumpversatzes zu berücksichtigen.

3.1 Ortsdosisleistung

Die Ortsdosisleistung (einschließlich des Anteils durch Neutronen) jedes Abfallgebundes ist zum Zeitpunkt der Anlieferung an das Endlager Konrad an seiner Oberfläche auf einen Mittelwert von $2 \cdot 10^{-3}$ Sv/h und auf einen lokalen Maximalwert von $1 \cdot 10^{-2}$ Sv/h begrenzt. In 1 m Abstand von der Oberfläche bei zylindrischen Abfallgebunden und in 2 m Abstand bei quaderförmigen Abfallgebunden darf die Ortsdosisleistung (einschließlich des Anteils durch Neutronen) nicht mehr als $1 \cdot 10^{-4}$ Sv/h betragen.

3.2 Oberflächenkontamination

Die über eine Fläche von 100 cm^2 gemittelte, nicht festhaftende Oberflächenkontamination darf an keiner Stelle der Oberfläche eines Abfallgebundes die Grenzwerte von

- $0,5 \text{ Bq/cm}^2$ für Alphastrahler, für die eine Freigrenze von $5 \cdot 10^3 \text{ Bq}$ festgelegt ist,
- 50 Bq/cm^2 für Betastrahler und Elektroneneinfangstrahler, für die eine Freigrenze von $5 \cdot 10^6 \text{ Bq}$ festgelegt ist, und
- 5 Bq/cm^2 für sonstige Radionuklide

überschreiten.

3.3 Drucklose Anlieferung

Die endzulagernden Abfallgebinde müssen weitgehend ohne Überdruck abgeliefert werden, der Innendruck darf $1,2 \text{ bar}$ nicht überschreiten /7/. Druckentlastungsmaßnahmen (z.B. durch den Einbau von Filtern in einem Abfallbehälter) sind zulässig.

Projekt	PSP-Element	Aufgabe	UA	Lfd. Nr.	Rev.		Seite: 15 von 109
NAAN	NNNNNNNNNN	AAAA	AA	NNNN	NN		Stand: 18.12.2014
9KE	2211	D	ED	0001	03		

4. Anforderungen an Abfallprodukte

Die verschiedenen radioaktiven Abfälle sind so zu Abfallprodukten zu verarbeiten, dass sie die nachfolgenden Anforderungen erfüllen und einer der genannten Abfallproduktgruppen zugeordnet werden können.

4.1 Grundanforderungen^{*)}

Alle Abfallprodukte müssen den folgenden allgemeinen Grundanforderungen genügen:

- Die Abfallprodukte müssen in fester Form vorliegen.
- Die Abfallprodukte dürfen nicht faulen oder gären.
- Die Abfallprodukte dürfen bis auf sinnvoll erreichbare und nicht vermeidbare Restgehalte
 - weder Flüssigkeiten noch Gase enthalten, die sich in Ampullen, Flaschen oder sonstigen Behältern befinden;
 - weder freibewegliche Flüssigkeiten enthalten noch derartige Flüssigkeiten bzw. Gase unter üblichen Lagerungs- und Handhabungsbedingungen freisetzen;
 - keine selbstentzündlichen oder explosiven Stoffe enthalten.
- Die Abfallprodukte dürfen durch thermische Neutronen spaltbare Stoffe (U-233, U-235, Pu-239 und Pu-241 sowie die höheren Actinoide Am-242m, Cm-243, Cm-245, Cm-247, Cf-249 und Cf-251) außer Natururan und abgereichertem Uran nur in einer Massenkonzentration bis zu 50 g pro 0,1 m³ Abfallprodukt enthalten.
- Bei Containern mit einer Spaltstoffmasse von mehr als einem Zwanzigstel der kleinsten kritischen Masse ist sicherzustellen, dass in jedem beliebig angeordneten kubischen 100-l-Volumen im Abfallgebilde maximal ein Zwanzigstel der kleinsten kritischen Masse des betreffenden Spaltstoffes enthalten ist.
- Für Natururan, abgereichertes Uran und U-235/U-238-Gemische mit < 5 Massen-% U-235 muss sichergestellt sein, dass die chemisch-physikalische Form der U-235- und U-238-Isotope gleich ist und eine homogene Mischung dieser Isotope vorliegt, so dass eine Abtrennung von U-235 nur mit Verfahren der Isotopentrennung möglich ist.
- Brennbare radioaktive Abfälle, die spaltbare Stoffe außer Natururan und abgereichertem Uran mit einer Masse von mehr als 1 g pro Abfallgebilde enthalten, müssen in einer nicht brennbaren Abfallmatrix fixiert oder allseitig von einer inaktiven Schicht mit einem Wärmeleitwiderstand (Produkt aus Schichtdicke und reziproker Wärmeleitfähigkeit) von mindestens 0,1 m²·K/W umgeben oder in einem Abfallbehälter verpackt sein, der der Abfallbehälterklasse II (Abschnitt 5.2) zugeordnet wird.
- Bei Abfallgebilden mit mehr als 15 g Spaltstoff ist der Nachweis zu erbringen, dass bei thermischer Belastung des Abfallgebildes eine lokale Aufkonzentrierung ausgeschlossen werden kann.

Abfallprodukte, die unter Verwendung eines Fixierungsmittels (z. B. Zement, Beton, Bitumen oder Kunststoff) hergestellt werden, müssen den folgenden zusätzlichen Grundanforderungen^{*)} genügen:

- Reaktionen zwischen dem radioaktiven Abfall, dem Fixierungsmittel und der Verpackung müssen auf eine sicherheitstechnisch zulässige Rate beschränkt sein.
- Das verwendete Fixierungsmittel muss vollständig abgebunden haben oder muss vollständig erstarrt sein.

^{*)} Die Grundanforderungen an Abfallprodukte werden in // weitergehend detailliert und spezifiziert.

Projekt	PSP-Element	Aufgabe	UA	Lfd. Nr.	Rev.		Seite: 16 von 109
NAAN	NNNNNNNNNN	AAAA	AA	NNNN	NN		
9KE	2211	D	ED	0001	03		Stand: 18.12.2014

- Das Vergießen von radioaktiven Abfällen oder Hohlräumen zwischen Innenbehältern hat mit geeigneten fließfähigen Fixierungsmitteln zu erfolgen, die ggf. durch technische Maßnahmen (z. B. Rütteln) zu verdichten sind.
- Für das Vergießen von radioaktiven Abfällen oder Hohlräumen zwischen Innenbehältern verwendete Fixierungsmittel können auch mit kontaminierten Flüssigkeiten angemacht werden, wenn die Qualitätsmerkmale der betreffenden Abfallproduktgruppe eingehalten werden und die Verträglichkeit mit dem zu vergießenden Gut gewährleistet ist. In den kontaminierten Flüssigkeiten enthaltene Radionuklide bzw. Radionuklidgruppen müssen bei der Aktivitätsangabe berücksichtigt werden.

Sofern radioaktive Abfälle in Verpackungen ohne spezifizierte Dichtheit Rn-220 freisetzen können, muss das Abfallprodukt von mindestens 40 mm inaktivem Beton vollständig umschlossen sein. Diese Betonumschließung kann entfallen, wenn die Aktivität der Radionuklide Th-232, Ra-228, Ac-228, Th-228 und Ra-224, die zu einer Freisetzung von Rn-220 führen können, jeweils $1,0 \cdot 10^6$ Bq pro Abfallgebinde bei unfixiertem Abfall und $5,0 \cdot 10^7$ Bq pro Abfallgebinde bei fixiertem Abfall unterschreitet.

Bei radioaktiven Abfällen, die Moderator- und Reflektormaterialien enthalten, ist eine Einzelfallprüfung durch das BFS erforderlich, wenn

- die Aktivität von U-233 den Wert von $1,8 \cdot 10^9$ Bq/Abfallgebinde (entsprechend der Masse von 5 g/Abfallgebinde) und
- die Aktivität von U-235, Pu-239 und Pu-241 1 % der zugehörigen Aktivitätswerte aus Anhang II /Tabelle 7a

übersteigt und das betreffende Abfallgebinde

- mehr als 27,5 kg D₂O, 36 kg Beryllium oder 42 kg Graphit, vermischt mit spaltbaren Stoffen, oder
 - mehr als 275 kg D₂O, 360 kg Beryllium oder 420 kg Graphit, unvermischt mit spaltbaren Stoffen,
- enthält.

Eine Behandlung von unfixierten radioaktiven Abfällen in einem Abfallbehälter (z. B. Trocknen oder Konzentrieren) ist zulässig, wenn sich keine Veränderungen ergeben, die die sicherheitstechnische Barrierefunktion des Behälters beeinträchtigen.

4.2 Abfallproduktgruppen

Die Abfallprodukte sind einer der nachfolgend aufgeführten Abfallproduktgruppen (APG) zuzuordnen, wenn ihre Verpackung der Abfallbehälterklasse I (Abschnitt 5.2) zugeordnet wird:

- APG 01 (z. B. Bitumen- und Kunststoffprodukte),
- APG 02 (z. B. Feststoffe),
- APG 03 (z. B. metallische Feststoffe),
- APG 04 (z. B. Presslinge),
- APG 05 (z. B. zementierte/betonierte Abfälle),
- APG 06 (z. B. Konzentrate)

Diese Gruppen unterscheiden sich in den Anforderungen, die aus sicherheitstechnischer Sicht an die Qualität eines Abfallproduktes gestellt werden.

Projekt	PSP-Element	Aufgabe	UA	Lfd. Nr.	Rev.		Seite: 17 von 109
NAAN	NNNNNNNNNN	AAAA	AA	NNNN	NN		Stand: 18.12.2014
9KE	2211	D	ED	0001	03		

4.3 Qualitätsmerkmale der Abfallproduktgruppen *)

Die Abfallprodukte können denjenigen Abfallproduktgruppen zugeordnet werden, deren Qualitätsmerkmale von ihnen erfüllt werden.

Abfallproduktgruppe 01

Bei einer Zuordnung eines Abfallproduktes zur APG 01 müssen die Grundanforderungen erfüllt sein, d. h. bei Einhaltung dieser Anforderungen können alle Abfallprodukte der Gruppe 01 zugeordnet werden.

Abfallproduktgruppe 02

Bei einer Zuordnung eines Abfallproduktes zur APG 02 muss über die Grundanforderungen hinaus gewährleistet sein, dass brennbare Abfallstoffe mit einem Schmelzpunkt kleiner 300 °C

- so verarbeitet sind, dass sie nicht aus dem Abfallprodukt austreten, wenn sie bei thermischer Belastung flüssig werden oder
- einen Anteil von nicht mehr als 1 % an der Aktivität im betreffenden Abfallprodukt aufweisen.

Abfallproduktgruppe 03

Bei einer Zuordnung eines Abfallproduktes zur APG 03 muss über die Grundanforderungen hinaus gewährleistet sein, dass der radioaktive Abfall nur aus Metallteilen besteht bzw. aus Werkstoffen von Einbauteilen eines Reaktorkerns mit der Ausnahme von Graphit.

Abfallproduktgruppe 04

Bei einer Zuordnung eines Abfallproduktes zur APG 04 muss über die Grundanforderungen hinaus gewährleistet sein, dass der radioaktive Abfall mit einem Pressdruck von mindestens 30 MPa formstabil kompaktiert ist. Zur Rückhaltung des Radionuklidinventars bei mechanischer und/oder thermischer Belastung können die Presslinge auch in Innenbehälter verpackt und/oder Resthohlräume im Abfallbehälter mit inaktivem Zement/Beton verfüllt werden.

Abfallproduktgruppe 05

Bei einer Zuordnung eines Abfallproduktes zur APG 05 muss über die Grundanforderungen hinaus gewährleistet sein, dass der radioaktive Abfall in Zementstein oder Beton fixiert ist. Die Fixierung muss so ausgeführt sein, dass

- bei eingebundenen oder verfestigten radioaktiven Abfällen (z. B. Aschen, Pulvern oder wässrigen Konzentraten) die Aktivität gleichmäßig und vollständig im Zementstein oder Beton verteilt ist,
- bei vergossenen radioaktiven Abfällen (z. B. Schrott) die Aktivität - soweit technisch und aufgrund der Beschaffenheit des Abfalls sinnvoll machbar - möglichst gleichmäßig im Abfallprodukt verteilt ist, und
- die Druckfestigkeit des Abfallproduktes mindestens 10 N/mm² beträgt.

Abfallproduktgruppe 06

Bei einer Zuordnung eines Abfallproduktes zur APG 06 muss über die Grundanforderungen hinaus gewährleistet sein, dass das Abfallprodukt aus einem festen Körper mit einer Druckfestigkeit von mindestens 10 N/mm² besteht und nicht brennbar ist.

*) Die Qualitätsmerkmale der Abfallproduktgruppen werden in // weitergehend detailliert und spezifiziert.

Projekt	PSP-Element	Aufgabe	UA	Lfd. Nr.	Rev.		Seite: 18 von 109
NAAN	NNNNNNNNNN	AAAA	AA	NNNN	NN		
9KE	2211	D	ED	0001	03		Stand: 18.12.2014

4.4 Ausschöpfung von Aktivitätsgrenzwerten

Wenn die Qualitätsmerkmale einer Abfallproduktgruppe erfüllt werden, kann das betreffende Abfallprodukt die aus den Untersuchungen der unterstellten Störfälle resultierenden zulässigen Aktivitätsgrenzwerte dieser Abfallproduktgruppe ausschöpfen.

Bei störfallfest verpackten Abfällen der Abfallbehälterklasse I (Abschnitt 5.3) kann das Abfallprodukt die zulässigen Aktivitätsgrenzwerte der APG 06 ausschöpfen (Anhang II). Bei derart verpackten Abfällen können über die Grundanforderungen hinausgehende und aus sicherheitstechnischer Sicht an die Qualität eines Abfallprodukts gestellte Anforderungen (APG 02 bis 06) entfallen.

Für Abfallprodukte können über die Grundanforderungen hinausgehende Anforderungen entfallen, wenn ihre Verpackung der Abfallbehälterklasse II (Abschnitt 5.2) zugeordnet wird. In diesem Fall können die Abfallprodukte die zulässigen Aktivitätsgrenzwerte der Abfallbehälterklasse II ausschöpfen (Anhang II). Dies gilt auch für störfallfest verpackte Abfälle der Abfallbehälterklasse II.

4.5 Befüllung von Abfallbehältern

Die Abfallbehälter sind so mit einem Abfallprodukt zu befüllen, dass bei Beförderung, Handhabung und Stapelung im Endlager

- die Grenzwerte der Ortsdosisleistung (Abschnitt 3.1) eingehalten werden, und
- eine Beschädigung des Behälters durch das Abfallprodukt ausgeschlossen ist.

Die Abfallbehälter sind möglichst vollständig zu befüllen, um den Resthohlraum zu minimieren und damit der allgemeinen Forderung nach einer möglichst vollständigen Verfüllung der Einlagerungskammern zu genügen.

Bei Verwendung eines Fixierungsmittels sind die in Abschnitt 4.1 genannten zusätzlichen Grundanforderungen einzuhalten.

Bei der Befüllung von Containern (Anhang I) sind die Abfallprodukte so einzubringen, dass eine möglichst gleichmäßige Massenverteilung über der Containergrundfläche gegeben ist, die bei Beförderung, Handhabung und Stapelung erhalten bleibt. Für die Schwerpunktlage gelten die in Anhang I/Abbildung 14 gemachten Angaben.

Projekt	PSP-Element	Aufgabe	UA	Lfd. Nr.	Rev.		Seite: 19 von 109
NAAN	NNNNNNNNNN	AAAA	AA	NNNN	NN		Stand: 18.12.2014
9KE	2211	D	ED	0001	03		

5. Anforderungen an Abfallbehälter

Radioaktive Abfallprodukte müssen für Beförderung, Handhabung und Stapelung in Behälter verpackt werden. Die zu verwendenden Abfallbehältergrundtypen sind in Anhang I beschrieben. Die Abfallbehälter/Verpackungen müssen die bei einer Bauartprüfung festgelegten Bedingungen erfüllen.

5.1 Grundanforderungen

Alle Abfallbehälter/Verpackungen müssen den folgenden allgemeinen Grundanforderungen genügen:

Die Abfallbehälter/Verpackungen müssen

- die in Anhang I/Tabelle 1 angegebenen Außenabmessungen^{*)} und Bruttovolumina einhalten,
- so ausgelegt sein, dass sie im befüllten Zustand über eine Höhe von mindestens 6 m ohne Beeinträchtigung ihrer Dichtheit (Abschnitt 5.2, Anhang II) und Integrität gestapelt werden können,
- ,sofern sie eine spezifizizierte Dichtheit besitzen, diese durch ihre Auslegung selbst oder durch eine entsprechend dicht ausgelegte innere Verpackung des Abfallproduktes gewährleisten (Abschnitte 5.2 und 5.4),
- ,sofern sie aus Stahlblech hergestellt sind, innen und außen korrosionsgeschützt ausgeführt und mit einem entsprechenden Oberflächenschutz (z.B. Grundierung und Deckschicht) versehen sein, und
- bei der Ablieferung frei von mechanischen und korrosiven Schäden sein, die ihre Dichtheit und Integrität bei Handhabung und Stapelung beeinträchtigen.

Bei Verwendung von dekontaminiertem Schrott oder abgereichertem Uran als Material für Abfallbehälter oder Innenauskleidungen müssen die hierin enthaltenen Radionuklide bzw. Radionuklidgruppen bei der Aktivitätsangabe berücksichtigt werden.

5.2 Abfallbehälterklassen

Die Abfallbehälter können zwei Abfallbehälterklassen (ABK) zugeordnet werden. Beide Abfallbehälterklassen unterscheiden sich in den Anforderungen, die aus sicherheitstechnischer Sicht an die Qualität einer Verpackung gestellt werden. Bei Erfüllung der Qualitätsmerkmale einer Abfallbehälterklasse können bei Verwendung der betreffenden Verpackung die für die jeweilige Abfallproduktgruppe zulässigen Aktivitätsgrenzwerte dieser Abfallbehälterklasse (Anhang II) ausgeschöpft werden.

Zur Verpackung sind die in Anhang I beschriebenen Abfallbehältergrundtypen zu verwenden. Sie müssen die in Abschnitt 5.1 angegebenen Grundanforderungen erfüllen.

Abfallbehälterklasse I

Verpackungen, die der ABK I zugeordnet werden, müssen über die Grundanforderungen hinaus die folgende Anforderung erfüllen:

Die Abfallbehälter sind so ausgelegt, dass bis zu einer Aufprallgeschwindigkeit von 4 m/s ihre Integrität soweit erhalten bleibt, dass bei einer nachfolgenden thermischen Einwirkung (Schadensfeuer mit einer Temperatur von

^{*)} Abfallbehälter, die zur Verpackung von radioaktiven Abfällen z. B. aus der Wiederaufarbeitung von abgebrannten Brennelementen aus Kernkraftwerken in der Bundesrepublik Deutschland durch COGEMA / BNFL verwendet werden, können von diesen Außenabmessungen abweichen. Darüber hinaus behält sich das BfS vor, die Abmessungen der in Anhang I/Tabelle 1 zusammengestellten Abfallbehälter neu festzulegen. Voraussetzung für die Endlagerung solcher Abfallgebinde ist, dass sie die Außenabmessungen des Containers Typ V (Anhang I/Tabelle 1) nicht überschreiten und die sonstigen Anforderungen der Endlagerungsbedingungen (Betriebsanforderungen eingeschlossen) erfüllen.

Projekt	PSP-Element	Aufgabe	UA	Lfd. Nr.	Rev.		Seite: 20 von 109
NAAN	NNNNNNNNNN	AAAA	AA	NNNN	NN		
9KE	2211	D	ED	0001	03		Stand: 18.12.2014

800 °C während einer Stunde) der Sauerstoffzutritt an das Abfallprodukt so begrenzt ist, dass brennbare Abfallprodukte mit einem Schmelzpunkt über 300 °C nicht mit offener Flamme abbrennen, sondern pyrolysieren.

Abfallbehälterklasse II

Verpackungen, die der ABK II zugeordnet werden, müssen über die Grundanforderungen hinaus gewährleisten, dass

- sie einem Fall aus 5 m Höhe auf eine unnachgiebige Unterlage^{*)} derart standhalten, dass die Gesamtleckrate (bezogen auf Standardbedingungen wie bei der Dichtheitsprüfung nach der Vakuum-Methode) nach dem Fall $1 \cdot 10^{-4} \text{ Pa} \cdot \text{m}^3/\text{s}$ nicht überschreitet, und
- bei einem Schadensfeuer mit einer Temperatur von 800 °C während einer Stunde sichergestellt ist, dass die Gesamtleckrate (bezogen auf Standardbedingungen wie bei der Dichtheitsprüfung nach der Vakuum-Methode) vor dem Brand kleiner $1 \cdot 10^{-5} \text{ Pa} \cdot \text{m}^3/\text{s}$ ist und die Stoffmenge des aus der Verpackung freigesetzten Gases während des Brandes und einer Abkühlphase von 24 Stunden einen Wert von einem Mol nicht überschreitet.

Anstelle der Bestimmung von o. a. Gesamtleckrate und freigesetzter Stoffmenge kann auch der Nachweis erbracht werden, dass bei dem Schadensfeuer mit einer Temperatur von 800 °C während einer Stunde die im Rahmen der Störfallanalyse unterstellte Freisetzung radioaktiver Stoffe aus einem Abfallgebinde nicht überschritten wird. Hierfür ist die Zustimmung des BfS erforderlich.

5.3 Störfallfeste Verpackung

Bei störfallfest verpackten Abfällen der ABK I muss über die Grundanforderungen hinaus gewährleistet sein, dass

- der radioaktive Abfall entweder formstabil fixiert oder in Innenbehälter verpackt ist, die formstabil vergossen sind,
- das Abfallprodukt allseitig von einer inaktiven Schicht mit einem Wärmeleitwiderstand (Produkt aus Schichtdicke und reziproker Wärmeleitfähigkeit) von mindestens $0,1 \text{ m}^2 \cdot \text{K}/\text{W}$ umgeben ist, die bis zu einer Aufprallgeschwindigkeit von 4 m/s intakt bleibt, und
- die Verpackung sicherstellt, dass bei einem Fall aus 5 m Höhe auf eine unnachgiebige Unterlage^{*)} die formstabile Fixierung des radioaktiven Abfalls oder die Integrität der Innenbehälter erhalten bleibt.

Bei störfallfest verpackten Abfällen der ABK II muss über die Grundanforderungen hinaus gewährleistet sein, dass

- die Verpackung einem Fall aus 5 m Höhe auf eine unnachgiebige Unterlage^{*)} derart standhält, dass die Gesamtleckrate (bezogen auf Standardbedingungen wie bei der Dichtheitsprüfung nach der Vakuum-Methode) nach dem Fall $1 \cdot 10^{-4} \text{ Pa} \cdot \text{m}^3/\text{s}$ nicht überschreitet, oder
- bei formstabil fixierten und in Innenbehältern verpackten radioaktiven Abfällen die Integrität der Innenbehälter nach einem Fall aus 5 m Höhe auf eine unnachgiebige Unterlage^{*)} erhalten bleibt,

und

- die Wandung der Verpackung bis zu einer Aufprallgeschwindigkeit von 4 m/s einen Wärmeleitwiderstand (Produkt aus Schichtdicke und reziproker Wärmeleitfähigkeit) von mindestens $0,1 \text{ m}^2 \cdot \text{K}/\text{W}$ besitzt, oder

^{*)} Die unnachgiebige Unterlage wird in /14/ beschrieben und in /7/ festgelegt.

Projekt	PSP-Element	Aufgabe	UA	Lfd. Nr.	Rev.		Seite: 21 von 109
NAAN	NNNNNNNNNN	AAAA	AA	NNNN	NN		Stand: 18.12.2014
9KE	2211	D	ED	0001	03		

- bei einem Schadensfeuer mit einer Temperatur von 800 °C während einer Stunde sichergestellt ist, dass eine radiologisch relevante Freisetzung radioaktiver Stoffe während des Brandes und einer Abkühlphase von 24 Stunden nicht erfolgt.

Eine radiologisch relevante Freisetzung radioaktiver Stoffe ist nicht zu unterstellen, wenn der gemäß Abschnitt 7.3.3 /7/ aus der theoretisch abgeleiteten oder experimentell nachgewiesenen radionuklidspezifischen Aktivitätsfreisetzung ermittelte Summenwert kleiner 0,1 ist.

5.4 Innenbehälter

Für die Verpackung von Abfallprodukten ist die Verwendung von Innenbehältern zulässig. Innenbehälter sind z. B. 200-l- und 400-l-Fässer sowie Metallkartuschen oder -trommeln.

Innenbehälter müssen deklariert werden.

Innenbehälter dürfen nur mit Abfallprodukten befüllt sein, die den in Abschnitt 4 beschriebenen Anforderungen genügen.

An Innenbehälter selbst werden keine Anforderungen gestellt, sofern sie nicht zur Einhaltung von spezifizierten Dichtheiten der Verpackungen dienen (Abschnitte 5.2 und 5.3, Anhang II).

Projekt	PSP-Element	Aufgabe	UA	Lfd. Nr.	Rev.	Seite: 22 von 109
NAAN	NNNNNNNNNN	AAAA	AA	NNNN	NN	
9KE	2211	D	ED	0001	03	Stand: 18.12.2014

6. Aktivitätsbegrenzungen

6.1 Zulässige Aktivitäten

Die zulässigen Aktivitäten von Radionukliden und Radionuklidgruppen (nicht spezifizierte Alpha- und Beta-/Gammastrahler) pro Abfallgebinde resultieren aus den Sicherheitsanalysen für die Betriebs- und Nachbetriebsphase des Endlagers Konrad. Die auf diese Weise abgeleiteten Aktivitätsbegrenzungen können z. T. weit über den tatsächlich vorhandenen oder zukünftig anfallenden Aktivitäten liegen. In Anhang II sind die einzuhaltenden Aktivitäten für Radionuklide und Radionuklidgruppen pro Abfallgebinde in tabellarischer Form getrennt nach

- dem bestimmungsgemäßen Betrieb (Tabelle 2),
- den unterstellten Störfällen (Tabellen 3 und 4),
- der thermischen Beeinflussung des Wirtsgesteins (Tabellen 5 und 6) und
- der Kritikalitätssicherheit (Tabellen 7a und 7b)

angegeben. In Ergänzung zu Tabelle 7a enthält Tabelle 7b die einzuhaltenden Massen von spaltbaren Stoffen. Zulässige Aktivitäten bzw. Massen von höheren spaltbaren Actiniden sind in Anhang III/Tabelle III.4-1 enthalten.

Die aus diesen Untersuchungen abgeleiteten Anforderungen bestehen unabhängig voneinander. Die jeweils restriktivste Anforderung bezüglich der zulässigen Aktivitäten der Radionuklide und Radionuklidgruppen in einem Abfallgebinde muss eingehalten werden.

Die zulässige Ausschöpfung von Aktivitätsgrenzwerten (Tabellen 3 und 4) in Abhängigkeit von der Abfallproduktgruppe, der Abfallbehälterklasse und der störfallfesten Verpackung ist in Abschnitt 4.4 dargestellt. Die Überprüfung der Einhaltung von Aktivitätsbegrenzungen, d. h. die Anwendung der Tabellen 2 bis 7a aus Anhang II, ist in Anhang III beschrieben.

Außer den Aktivitätsbegrenzungen, die aus den Sicherheitsanalysen abgeleitet wurden, müssen die im Gesetz über die Beförderung gefährlicher Güter einschließlich der Gefahrgutverordnungen /9, 10, 11/ angegebenen Grenzwerte für die maximal zulässige Aktivität pro Abfallgebinde eingehalten werden.

In Anhang II/Tabelle 8 sind die maximal einlagerbaren Aktivitäten relevanter Radionuklide und Radionuklidgruppen am Ende der Betriebsphase des Endlagers Konrad angegeben. Aus diesen Aktivitätswerten und dem maximal einlagerbaren Abfallgebindevolumen von 303.000 m³ gemäß Planfeststellungsbeschluss /3/ resultieren mittlere Aktivitätskonzentrationen, die in Anhang II/Tabelle 9 aufgeführt sind.

Zusätzliche Radionuklide, die in radioaktiven Abfällen mit vernachlässigbarer Wärmeentwicklung enthalten sein können, sind in Anhang II/Tabelle 10 und ihre zulässigen Aktivitäten in den Anhängen III.2 und III.3 angegeben.

6.2 Deklaration von Radionukliden

Die für den bestimmungsgemäßen Betrieb des Endlagers Konrad relevanten Radionuklide H-3, C-14, I-129 und Ra-226 müssen unabhängig davon deklariert werden, ob einer der nachstehend genannten Deklarationswerte (1 %-Wert) erreicht wird oder nicht. Kr-85 und die Radionuklidgruppen, die für den bestimmungsgemäßen Betrieb des Endlagers Konrad relevant sind, müssen deklariert werden, wenn die Aktivitäten 1 % der im Anhang II/Tabelle 2 genannten Werte überschreiten.

Radionuklide und Radionuklidgruppen, die in den Störfallanalysen als radiologisch relevant identifiziert wurden (sog. Störfall-Leitnuklide), müssen deklariert werden, wenn die Aktivitäten 1 % der im Anhang II/Tabelle 3 genannten Werte überschreiten.

Radionuklide und Radionuklidgruppen, die sich in den sicherheitsanalytischen Untersuchungen zur thermischen Beeinflussung des Wirtsgesteins als relevant erwiesen haben (sog. Wärme-Leitnuklide), müssen deklariert werden, wenn die Aktivitäten 1 % der im Anhang II/Tabelle 5 genannten Werte überschreiten.

Projekt	PSP-Element	Aufgabe	UA	Lfd. Nr.	Rev.		Seite: 23 von 109
NAAN	NNNNNNNNNN	AAAA	AA	NNNN	NN		Stand: 18.12.2014
9KE	2211	D	ED	0001	03		

Von den Radionukliden, die sich in den Analysen zur Kritikalitätssicherheit als relevant erwiesen haben, muss U-233 deklariert werden, wenn die Aktivität den Wert von $1,8 \cdot 10^9$ Bq/Abfallgebinde (entsprechend der Masse von 5 g/Abfallgebinde) überschreitet. Die Aktivität der Radionuklide U-235, Pu-239 und Pu-241 ist unabhängig von einem Deklarationswert anzugeben.

Die Aktivitäten der in Anhang II / Tabelle 8 genannten Radionuklide und Radionuklidgruppen müssen deklariert werden. Diese Deklaration hat unabhängig davon zu erfolgen, ob einer der vorstehend genannten Deklarationswerte (1 %-Wert) erreicht wird oder nicht (Anhang VI / Zeilen 26, 27 und 31).

Die eingelagerte Aktivität wird vom BfS für die Dauer der Betriebsphase des Endlagers Konrad sowie für jedes laufende Betriebsjahr bilanziert. Um Scheinaktivitäten zu vermeiden, sollte die Angabe der Aktivitäten von Radionukliden und Radionuklidgruppen - soweit bekannt - auch unterhalb der betreffenden Deklarationswerte erfolgen.

Projekt	PSP-Element	Aufgabe	UA	Lfd. Nr.	Rev.	Seite: 24 von 109
NAAN	NNNNNNNNNN	AAAA	AA	NNNN	NN	
9KE	2211	D	ED	0001	03	Stand: 18.12.2014

7. Massenbegrenzungen nichtradioaktiver schädlicher Stoffe

7.1 Zulässige Massen

Radioaktive Abfälle mit vernachlässigbarer Wärmeentwicklung, die im Endlager Konrad eingelagert werden, bestehen zum weitaus überwiegenden Anteil aus einer Vielzahl von anorganischen und organischen nichtradioaktiven Stoffen. Hierzu zählen auch schädliche Stoffe, die nachteilige Veränderungen des Grundwassers bewirken können. Im Hinblick auf die Einhaltung des wasserrechtlichen Schutzzieles /15, 16/ wurde die schädliche Verunreinigung des oberflächennahen Grundwassers oder eine sonstige nachteilige Veränderung seiner Eigenschaften durch solche Stoffe geprüft und bewertet.

Im Planfeststellungsbeschluss Konrad (hier: Anhang 4 - Gehobene wasserrechtliche Erlaubnis zur Endlagerung von radioaktiven Abfällen im Endlager Konrad /3/) sind die maximal einlagerbaren Massen nichtradioaktiver schädlicher Stoffe am Ende der Betriebsphase des Endlagers Konrad festgeschrieben worden, und zwar in tabellarischer Form getrennt nach

- Stoffen gemäß Liste I der Anlage zur Grundwasserverordnung /17/ (Tabelle 11),
- Stoffen gemäß Liste II der Anlage zur Grundwasserverordnung /17/ (Tabelle 12) und
- sonstigen Stoffen, die schädliche Verunreinigungen im Sinne des § 137 NWG /16/ bewirken können (Tabelle 13).

Die Einlagerung dieser Stoffe zusätzlich zum radioaktiven Inventar (Anhang II/Tabelle 8) ist nur zulässig, soweit sie in den Tabellen 11 bis 13 (Anhang IV) ausdrücklich angeführt sind. Die jeweiligen Massen sind nur in der festgelegten Höhe zulässig /3/. Darüber hinaus können Stoffe in geringen Anteilen je Abfallgebinde oder Abfallcharge als Spurenverunreinigung enthalten sein. Als Spurenverunreinigung sind sowohl Stoffe gemäß Tabellen 11 bis 13 als auch weitere Stoffe zu bewerten, deren Mengen nicht quantifizierbar sind. Die Spurenverunreinigungen dürfen nur in Mengen auftreten, dass nachteilige Veränderungen hierdurch im oberflächennahen Grundwasser mit Sicherheit ausgeschlossen sind /3/.

Die Vorgehensweise zur Einhaltung der in der Gehobenen wasserrechtlichen Erlaubnis genannten Anforderungen wird in Anhang IV und /18/ beschrieben.

7.2 Zuordnung zu Altabfällen / Neuabfällen

In der Gehobenen wasserrechtlichen Erlaubnis wird auf die bereits vorhandenen konditionierten Abfälle (sog. Altabfälle), die im Endlager Konrad endgelagert werden, speziell eingegangen. Als Altabfälle gelten hier diejenigen Abfälle, die zum Zeitpunkt der Bestandskraft dieser Erlaubnis bereits konditioniert bei den Ablieferungspflichtigen oder bei Dritten im Sinne von § 78 StrlSchV lagern /13/.

Nach Abschnitt 9 ist die Konditionierung als Verarbeitung und Verpackung von radioaktiven Abfällen definiert. Diese Definition lässt offen, ob der verarbeitete radioaktive Abfall (d. h. das Abfallprodukt) in einen Abfallbehälter oder in einen Innenbehälter verpackt ist (Abschnitt 5). Es kann auch unverarbeiteter radioaktiver Abfall unter Einhaltung der Anforderungen aus Abschnitt 4 in einem Behälter verpackt werden (Abschnitt 9).

Radioaktive Abfälle, die an das Endlager Konrad abgeliefert werden, müssen konditioniert sein (Abschnitt 2), d. h. sie werden zu Abfallprodukten verarbeitet, die entweder in Innenbehältern oder Abfallbehältern verpackt sind. Mit der Einstellung von Innenbehältern in einen Abfallbehälter wird letztlich das abzuliefernde Abfallgebinde (Einheit aus Abfallprodukt und Abfallbehälter) hergestellt. An dem Abfallprodukt ändert sich dabei nichts. Da in der Gehobenen wasserrechtlichen Erlaubnis auf konditionierte Abfälle und nicht auf endzulagernde Abfallgebinde abgestellt wird, sind unter dem Begriff konditionierte Abfälle sowohl verarbeitete und in Innenbehältern verpackte radioaktive Abfälle (die zur Herstellung eines abzuliefernden Abfallgebundes noch in einen Abfallbehälter eingestellt werden müssen, ohne dass sich an dem Abfallprodukt etwas ändert) als auch verarbeitete und bereits in einen Abfallbehälter verpackte radioaktive Abfälle zu verstehen.

Damit bezieht sich der Begriff Altabfälle auf diejenigen Abfallprodukte, die zum Zeitpunkt der Bestandskraft der Erlaubnis z. B. in Innenbehältern verpackt waren. Bei der Verpackung in Innenbehältern ist entscheidend, dass das Abfallprodukt unverändert bleibt und der befüllte bzw. die befüllten Innenbehälter nur noch in einen Abfallbehälter zur Herstellung eines Abfallgebundes gemäß den Endlagerungsbedingungen Konrad eingestellt wird

Projekt	PSP-Element	Aufgabe	UA	Lfd. Nr.	Rev.		Seite: 25 von 109
NAAN	NNNNNNNNNN	AAAA	AA	NNNN	NN		Stand: 18.12.2014
9KE	2211	D	ED	0001	03		

bzw. werden. Dies gilt auch für produktkontrollierte radioaktive Abfälle, die bereits endlagergerecht konditioniert wurden.

Diese Auslegung des Begriffs Altabfälle steht auch im Einklang mit dem Hinweis auf § 78 StrlSchV /13/ in der Gehobenen wasserrechtlichen Erlaubnis. Eine Zwischenlagerung nach § 78 StrlSchV ist Umgang mit radioaktiven Stoffen im Sinne von § 3, Absatz 2, Ziffer 34 StrlSchV; für diesen Sachverhalt ist eine Genehmigung nach § 9 StrlSchV erforderlich, die nur bei Vorliegen der gesetzlichen Voraussetzung erteilt wird. Das bedeutet, dass Altabfälle solche Abfallprodukte sind, die konditioniert sind und zulässigerweise nach § 9 StrlSchV in einem Zwischenlager aufbewahrt werden.

Bei der Zuordnung von konditionierten radioaktiven Abfällen zu Altabfällen oder Neuabfällen sind folgende Fallunterscheidungen zu berücksichtigen:

- Endlagergerecht konditionierte radioaktive Abfälle, die zum Zeitpunkt der Bestandskraft der Gehobenen wasserrechtlichen Erlaubnis vorliegen, sind als Altabfall zu beschreiben.
- Es handelt sich um radioaktive Abfälle, die zum Zeitpunkt der Bestandskraft der Gehobenen wasserrechtlichen Erlaubnis zwar verarbeitet und verpackt (konditioniert) vorliegen, für die aber die Begutachtung der zugehörigen Dokumentation aus radiologischer Sicht noch nicht abgeschlossen ist. Sofern der Abschluss dieser Arbeiten zu einer Bestätigung der Einhaltung der Endlagerungsbedingungen Konrad führt und damit keine Veränderungen des verpackten Abfallproduktes erforderlich sind, ist der konditionierte Abfall als Altabfall einzustufen.
- Radioaktive Abfälle, die zum Zeitpunkt der Bestandskraft der Gehobenen wasserrechtlichen Erlaubnis verarbeitet und in Innenbehälter (z. B. 200-l-Fass) verpackt (konditioniert) vorliegen, deren Abfallprodukte nicht mehr verändert werden und die gemeinsam (jeweils in ihren Behältnissen) in einen Abfallbehälter (z. B. Container Typ V) eingestellt und ggf. vergossen werden, sind den Altabfällen zuzuordnen. Der Abfallbehälter und das ggf. verwendete Material zum Verfüllen von Resthohlräumen im Abfallbehälter sind als Neuabfall zu beschreiben.
- Radioaktive Abfälle, die zum Zeitpunkt der Bestandskraft der Gehobenen wasserrechtlichen Erlaubnis verarbeitet und mit einer Umhüllung (z. B. Presskartusche) verpackt (konditioniert) vorliegen, deren Abfallprodukte nicht mehr verändert werden und die gemeinsam in einen Abfallbehälter (z. B. Container Typ V) ohne Beeinträchtigung der Umhüllung eingebracht und ggf. vergossen werden, sind nach Einzelprüfungen Alt- oder Neuabfällen zuzuordnen. Der Abfallbehälter und das ggf. verwendete Material zum Verfüllen von Resthohlräumen im Abfallbehälter sind als Neuabfall zu beschreiben.
- Für radioaktive Abfälle, die zum Zeitpunkt der Bestandskraft der Gehobenen wasserrechtlichen Erlaubnis verarbeitet und verpackt (konditioniert) vorliegen und nachfolgenden Maßnahmen wie z. B. Aus- bzw. Umpacken in einen Abfallbehälter (z. B. Container Typ V) oder zerstörende Prüfungen unterzogen werden, so dass eine Abfallmatrix (z. B. Zementstein) oder eine Umhüllung (z. B. Presskartusche) derart beeinträchtigt werden, dass der radioaktive Abfall frei gelegt wird bzw. austritt, ist eine Einstufung als Neuabfall vorzunehmen.
- Radioaktive Abfälle, die zum Zeitpunkt der Bestandskraft der Gehobenen wasserrechtlichen Erlaubnis ohne Verwendung eines Fixierungsmittels verarbeitet und verpackt (konditioniert) vorliegen (z. B. lose Schüttgüter), deren Abfallprodukte nicht mehr verändert werden und die aus ihren Behältnissen gemeinsam in einen Abfallbehälter (z. B. Container Typ V) entleert und ggf. vergossen werden, sind Neuabfällen zuzuordnen.
- Radioaktive Abfälle, die zum Zeitpunkt der Bestandskraft der Gehobenen wasserrechtlichen Erlaubnis verarbeitet und verpackt (konditioniert) vorliegen, deren Abfallprodukte nicht mehr verändert werden und die gemeinsam mit radioaktiven Abfällen, die nach der Bestandskraft der Gehobenen wasserrechtlichen Erlaubnis verarbeitet und verpackt (konditioniert) werden, in einen Abfallbehälter eingebracht und ggf. vergossen werden, sind den Altabfällen zuzuordnen. Die nach der Bestandskraft der Gehobenen wasserrechtlichen Erlaubnis verarbeiteten und verpackten (konditionierten) radioaktiven Abfälle, der Abfallbehälter und das ggf. zum Verfüllen von Resthohlräumen im Abfallbehälter verwendete Material sind als Neuabfall einzustufen.

Projekt	PSP-Element	Aufgabe	UA	Lfd. Nr.	Rev.		Seite: 26 von 109
NAAN	NNNNNNNNNN	AAAA	AA	NNNN	NN		
9KE	2211	D	ED	0001	03		Stand: 18.12.2014

- Radioaktive Abfälle, die zum Zeitpunkt der Bestandskraft der Gehobenen wasserrechtlichen Erlaubnis verarbeitet und verpackt (konditioniert) vorliegen und die nachfolgenden Maßnahmen unterzogen werden, die zu einer Veränderung des Abfallproduktes führen, sind als Neuabfall einzustufen. Ausgenommen hiervon ist die Trocknung von Abfallprodukten, da mit der Trocknung kein Erkenntnisgewinn über die nichtradioaktiven schädlichen Stoffe in einem Abfallgebinde oder einer -charge verbunden ist und die Trocknung nicht zu einer grundwasserrelevanten Änderung des Abfallproduktes führt.

Radioaktive Abfälle, die über lange Zeiträume anfallen und zu Abfallprodukten mit gleich bleibender stofflicher Zusammensetzung verarbeitet werden (d. h., unabhängig von dem Zeitpunkt der Bestandskraft der Gehobenen wasserrechtlichen Erlaubnis), sind als Neuabfall zu beschreiben. Damit ist es möglich, nicht die Beschreibungsschwellenwerte für Altabfälle auszunutzen, sondern die Beschreibungsschwellenwerte für Neuabfälle zu verwenden (Anhang VI/Zeile 44).

Über Zweifelsfragen bei der Zuordnung von Abfallprodukten zu Altabfällen oder Neuabfällen entscheidet das BfS.

Projekt	PSP-Element	Aufgabe	UA	Lfd. Nr.	Rev.		Seite: 27 von 109
NAAN	NNNNNNNNNN	AAAA	AA	NNNN	NN		Stand: 18.12.2014
9KE	2211	D	ED	0001	03		

8. Anlieferung von Abfallgebinden

8.1 Einhaltung der Beförderungsverordnungen

Bei der Anlieferung der endzulagernden Abfallgebinde (Versandstücke im Sinne des Verkehrsrechts) müssen die jeweils geltenden Bestimmungen der Verordnung über die innerstaatliche und grenzüberschreitende Beförderung gefährlicher Güter auf der Straße, mit Eisenbahnen und auf Binnengewässern /9/ eingehalten werden.

8.2 Begleitpapiere

Der Ablieferung und Einlagerung von Abfallgebinden geht die Abfallvoranmeldung voraus (Anhang V).

Die Ablieferung von Abfallgebinden an das Endlager Konrad setzt u. a. eine Beschreibung dieser Gebinde durch den Ablieferungspflichtigen/Abführungspflichtigen voraus.

Die Beschreibung beinhaltet insbesondere Angaben zu:

- Gesamtaktivität des Abfallgebindes,
- Aktivität relevanter Radionuklide,
- Ortsdosisleistung an der Oberfläche und in 1 m bzw. 2 m Abstand,
- Oberflächenkontamination des Abfallgebindes,
- Abfallart,
- Fixierungsmittel,
- Abfallbehälter,
- Abfallproduktgruppe,
- Abfallbehälterklasse,
- Masse des Abfallgebindes und
- stoffliche Zusammensetzung.

Die für die Abfallgebindebeschreibung erforderlichen Angaben, die in die Dokumentation des Endlagerungsgutes eingehen, sind in das Abfalldatenblatt (Anhang VI) einzutragen. Für jedes an das Endlager Konrad abzuliefernde Abfallgebinde ist ein Abfalldatenblatt auszufüllen.

Beförderungsrelevante Angaben sind in den Lieferschein einzutragen (Anhang VII).

8.3 Kennzeichnung der Abfallgebinde

Die endzulagernden Abfallgebinde müssen an ihrer Außenseite in deutlich und dauerhaft lesbarer Form gekennzeichnet sein. Einzelheiten zur Kennzeichnung der Abfallgebinde sind in Anhang VIII zusammengefasst.

8.4 Anforderungen an Transporteinheiten

Zylindrische Abfallgebinde müssen liegend auf Tauschpaletten/Transportpaletten abgeliefert werden. Die maximale Masse einer mit zylindrischen Abfallgebinden beladenen Tauschpalette/Transportpalette darf $2,0 \cdot 10^4$ kg nicht überschreiten.

Für die Handhabung der Tauschpaletten/Transportpaletten mit Hilfe von Topspreadertechnik und Gabeln gelten die an Container gestellten Anforderungen (Anhang I) in entsprechender Weise. Tauschpaletten/Transportpaletten müssen so mit zylindrischen Abfallgebinden beladen werden, dass eine möglichst gleichmäßige Massenverteilung über ihrer Grundfläche gegeben ist, die durch technische Maßnahmen bei Beförderung und Handhabung erhalten bleiben muss.

Projekt	PSP-Element	Aufgabe	UA	Lfd. Nr.	Rev.		Seite: 28 von 109
NAAN	NNNNNNNNNN	AAAA	AA	NNNN	NN		
9KE	2211	D	ED	0001	03		Stand: 18.12.2014

Quaderförmige Abfallgebinde werden direkt befördert, gehandhabt und eingelagert. Die maximale Masse eines solchen Abfallgebundes darf $2,0 \cdot 10^4$ kg nicht überschreiten.

Für die Schwerpunktlage von Transporteinheiten gelten die in Anhang I/Abbildung 14 gemachten Angaben. Beladene Tauschpaletten/Transportpaletten und befüllte Container sind trocken abzuliefern.

Projekt	PSP-Element	Aufgabe	UA	Lfd. Nr.	Rev.		Seite: 29 von 109
NAAN	NNNNNNNNNN	AAAA	AA	NNNN	NN		Stand: 18.12.2014
9KE	2211	D	ED	0001	03		

9. Begriffsdefinitionen¹⁾

Abfall, radioaktiver: (radioactive waste)	Nicht schadlos verwertbare radioaktive Stoffe, die geordnet zu beseitigen sind.
Abfallart: (waste type)	Art des anfallenden radioaktiven Rohabfalls (z.B. brennbare feste Stoffe, Schrott, Ionenaustauscherharze).
Abfallbehälter: (waste container)	Behälter zur Aufnahme eines Abfallprodukts (z.B. Fass ²⁾ , Betonbehälter, Gussbehälter, Container).
Abfallbehandlung: (waste treatment)	Verarbeitung von ggf. vorbehandelten radioaktiven Rohabfällen zu Abfallprodukten (z. B. durch Verfestigen, Einbinden, Vergießen oder Trocknen).
Abfallcharakterisierung: (waste characterization)	Ermittlung der endlagerrelevanten Eigenschaften von Abfallgebinden mit Angabe von Bandbreiten.
Abfalldatenblatt: (waste data sheet)	Datenblatt mit endlagerrelevanten Angaben über Abfallgebinde.
Abfallgebinde: (waste package)	Endzulagernde Einheit aus Abfallprodukt und Abfallbehälter.
Abfallbehälterklasse: (waste container class)	Eine Abfallbehälterklasse umfasst Abfallbehälter mit vergleichbarem Freisetzungsverhalten von radioaktiven Stoffen.
Abfallmatrix: (waste matrix)	Ausgehärtetes Fixierungsmittel, in dem radioaktiver Abfall fixiert ist.
Abfallprodukt: (waste form)	Verarbeiteter radioaktiver Abfall ohne Verpackung ³⁾ .
Abfallproduktgruppe: (waste form group)	Eine Abfallproduktgruppe umfasst Abfallprodukte mit vergleichbarem Freisetzungsverhalten von radioaktiven Stoffen.
Abfallvorbehandlung: (waste pretreatment)	Vorstufen der Abfallbehandlung (z. B. Kalzinieren, Konzentrieren, Verbrennen).
Barriere, geologische: (geological barrier)	Geologische Gegebenheit zur Verhinderung unzulässiger Freisetzung von radioaktiven Stoffen (z. B. Endlagerformation, Nebengestein, Deckgebirge).
Barriere, technische: (engineered barrier)	Technische Maßnahme zur Verhinderung unzulässiger Freisetzung von radioaktiven Stoffen (z. B. Abfallprodukt, Verpackung, Versatz, Schachtverschluss).
Bituminierung: (bituminization)	Fixierung von radioaktivem Abfall in einer Bitumenmatrix.

¹⁾ Unter Verwendung von DIN 25 401, Teil 9 /19/.

²⁾ Ein Fass gilt für das Endlager Konrad als Innenbehälter.

³⁾ Es kann auch unverarbeiteter radioaktiver Abfall unter Einhaltung der Anforderungen aus Abschnitt 4 in einem Abfallbehälter verpackt werden.

Projekt	PSP-Element	Aufgabe	UA	Lfd. Nr.	Rev.		Seite: 30 von 109
NAAN	NNNNNNNNNN	AAAA	AA	NNNN	NN		
9KE	2211	D	ED	0001	03		Stand: 18.12.2014

Dichtheit ⁴⁾ : (tightness)	Ein Behälter bzw. eine Verpackung gilt als dicht, wenn mit dem gewählten Prüfverfahren und der erforderlichen Prüfempfindlichkeit bzw. der dem Verfahren entsprechenden Nachweisempfindlichkeit das Durchtreten des Prüfmediums von einem Raum in den anderen oder nach außen nicht nachgewiesen werden kann.
Einbinden: (embedding)	Einbettung von festem, nicht formstabilem radioaktiven Abfall in ein Fixierungsmittel (z. B. Asche, Pulver, Granulat).
Endlagerung: (disposal)	Wartungsfreie, zeitlich unbefristete und sichere Beseitigung von radioaktivem Abfall ohne beabsichtigte Rückholbarkeit.
Endlagerungsbedingungen: (waste acceptance requirements)	Unter Berücksichtigung von standortspezifischen Gegebenheiten festgelegte Anforderungen an endzulagernde Abfallgebinde.
Entwässerung: (dewatering)	Entzug des freien Wassers aus wasserhaltigem radioaktiven Rohabfall bis zu einem Restfeuchtegehalt.
Fixierung: (immobilization)	Verfestigen, Einbinden oder Vergießen von ggf. vorbehandeltem radioaktiven Abfall.
Fixierungsmittel: (immobilization material)	Material zur Fixierung von radioaktivem Abfall (z. B. Glas, Zement/Beton, Bitumen, Kunststoff).
Freisetzung: (release)	Entweichen von radioaktiven Stoffen aus einem durch eine oder mehrere Barrieren begrenzten Bereich (z. B. Abfallprodukt, Abfallgebinde, Endlagerungskammer, Endlager).
Garantiewert: (guaranteed value)	Aus der Sicherheitsanalyse für den bestimmungsgemäßen Betrieb eines Endlagers abgeleitete Werte für Aktivitätsbegrenzungen von Radionukliden und Radionuklidgruppen pro Abfallgebinde.
Innenbehälter: (inner container)	Behälter zur Aufnahme von Abfallprodukten, der in einen Abfallbehälter eingesetzt wird.
Kategorisierung: (categorization)	Einteilung des radioaktiven Abfalls nach Herkunft, Behälter, Fixierung und Abfallart.
Klassifizierung: (classification)	Qualitative Einteilung des radioaktiven Abfalls, z.B. auf der Basis des Radionuklidinventars ⁵⁾ .
Kodierung: (coding)	Kennzeichnung des kategorisierten radioaktiven Abfalls, z.B. mit Kennbuchstaben und Kennziffern.
Kompaktierung: (compaction)	Zusammenpressen von festem radioaktiven Abfall zu Presslingen.
Konditionierung: (conditioning)	Herstellung von Abfallgebinden durch Verarbeitung und Verpackung von radioaktivem Abfall ³⁾ .
Kunststoffixierung: (immobilization in plastics)	Fixierung von radioaktivem Abfall in einer Kunststoffmatrix.

⁴⁾ Im gleichen Sinne gebräuchliche Bezeichnung: Dichtigkeit.

⁵⁾ Ältere gebräuchliche Bezeichnung: schwach-, mittel- und hochradioaktiver Abfall.

Projekt	PSP-Element	Aufgabe	UA	Lfd. Nr.	Rev.		Seite: 31 von 109
NAAN	NNNNNNNNNN	AAAA	AA	NNNN	NN		
9KE	2211	D	ED	0001	03		Stand: 18.12.2014

Lieferschein: (delivery note)	Datenblatt mit beförderungsrelevanten Angaben über Abfallgebinde.
Mehrbarrierensystem: (multibarrier system)	Kombination von geologischen und technischen Einzelbarrieren.
Pressling: (compacted waste)	Mit hohem Druck ggf. in einer Metallkartusche oder -trommel zusammengepresster fester radioaktiver Abfall.
Produktkontrolle: (waste package quality assurance)	Nachweis der Einhaltung der Endlagerungsbedingungen von Abfallgebinden.
Radionuklidinventar: (radionuclide inventory)	Radionuklide und entsprechende Aktivitäten, die z. B. in einem Abfallgebinde oder in einer Einlagerungskammer enthalten sind.
Reststoff: (remnant)	Beim Umgang mit radioaktiven Stoffen anfallende, nicht direkt verwertbare Stoffe.
Rohabfall: (primary waste)	Unverarbeiteter radioaktiver Abfall.
Sicherheitsanalyse: (safty assessment)	Berechnungen und Untersuchungen möglicher radiologischer Auswirkungen eines Endlagers im bestimmungsgemäßen Betrieb, in der Nachbetriebsphase und bei Störfällen.
Tauschpalette: (pool pallet)	Wiederverwendbare Vorrichtung zur Beförderung von zylindrischen Abfallgebinden.
Transporteinheit: (shipping unit)	Quaderförmiges Abfallgebinde oder mit zylinderförmigen Abfallgebinden beladene Tauschpalette/Transportpalette.
Trocknung: (dehydration)	Überführung von wasserhaltigem radioaktiven Rohabfall in ein festes Abfallprodukt durch thermischen Entzug von Wasser.
Veraschung: (incineration)	Überführung (z. B. Verbrennung, Pyrolyse) von brennbarem radioaktiven Abfall in Asche.
Verfahrensqualifikation: (process qualification)	Nachweis, dass mit einem Konditionierungsverfahren Abfallgebinde mit Eigenschaften innerhalb der zulässigen Bandbreiten hergestellt werden.
Verfestigen: (solidification)	Überführung von flüssigem oder flüchtigem radioaktiven Abfall in ein festes Abfallprodukt (z. B. mit Hilfe eines Fixierungsmittels).
Vergießen: (casting)	Verfüllen von Hohlräumen in und zwischen festem, formstabilem radioaktiven Abfall, z. B. Schrott (einschließlich dem Vergießen von z.B. Innenbehältern oder Presslingen im Abfallbehälter).
Verpackung: (packaging)	Gesamtheit der ein Abfallprodukt umschließenden nicht wiederverwendbaren Behälter.
Versandstück: (package)	Versandfertige Verpackung mit radioaktivem Inhalt.
Voruntersuchungen: (preexamination)	Im Zusammenhang mit einer Verfahrensqualifikation oder der Abfallverarbeitung erforderliche Untersuchungen (z. B. an Rohabfall und Fixierungsmittel).
Zementierung: (cementation)	Fixierung von radioaktivem Abfall in einer Zementstein-/Beton-Matrix.

Projekt	PSP-Element	Aufgabe	UA	Lfd. Nr.	Rev.		Seite: 32 von 109
NAAN	NNNNNNNNNN	AAAA	AA	NNNN	NN		
9KE	2211	D	ED	0001	03		Stand: 18.12.2014

Projekt	PSP-Element	Aufgabe	UA	Lfd. Nr.	Rev.		Seite: 33 von 109
NAAN	NNNNNNNNNN	AAAA	AA	NNNN	NN		
9KE	2211	D	ED	0001	03		Stand: 18.12.2014

10. Literaturverzeichnis

- /1/ "Sicherheitskriterien für die Endlagerung radioaktiver Abfälle in einem Bergwerk", Bundesanzeiger 35 (1983) Nr. 2, S. 45/46
- /2/ (Hrsg.), "Anforderungen an endzulagernde radioaktive Abfälle (Endlagerungsbedingungen, Stand: Dezember 1995), - Schachanlage Konrad -", BfS-Dok.-Nr. 9K/212621/-/D/ED/0235/12, EU 117
- /3/ Niedersächsisches Umweltministerium, "Planfeststellungsbeschluss für die Errichtung und den Betrieb des Bergwerkes Konrad in Salzgitter als Anlage zur Endlagerung fester oder verfestigter radioaktiver Abfälle mit vernachlässigbarer Wärmeentwicklung" vom 22. Mai 2002, Az.: 41-40326/3/10, Hannover, Mai 2002
- /4/ (Hrsg.), "Anforderungen an endzulagernde radioaktive Abfälle (Endlagerungsbedingungen, Stand: Oktober 2010, Endlager Konrad", BfS-Dok.-Nr. 9KE/2211/D/ED/0001/01, Salzgitter, 11. Januar 2011
- /5/ Niedersächsischer Landesbetrieb für Wasserwirtschaft, Küsten- und Naturschutz, Aufsichtliche Zustimmung zur "Vorgehensweise des Bundesamtes für Strahlenschutz (BfS) zur Umsetzung der Nebenbestimmung 1 der gehobenen wasserrechtlichen Erlaubnis zur Endlagerung von radioaktiven Abfällen im Endlager Konrad" vom 15. März 2011, Aktenzeichen VI – 62411-731, Lüneburg, März 2011
- /6/ "Gesetz zur Förderung der Kreislaufwirtschaft und Sicherung der umweltverträglichen Bewirtschaftung von Abfällen (Kreislaufwirtschaftsgesetz-KrWG)" vom 24.02.2012, Bundesgesetzblatt, Jahrgang 2012, Teil I, Nr. 10, S. 212-264
- /7/ (Hrsg.), "Produktkontrolle radioaktiver Abfälle, radiologische Aspekte, - Endlager Konrad -, Stand: Oktober 2010", BfS-Dok.-Nr. 9KE/2112/MCD/RE/0001/01, Salzgitter, 29. Oktober 2010
- /8/ (Hrsg.), "Produktkontrolle radioaktiver Abfälle, stoffliche Aspekte, - Endlager Konrad -, Stand: März 2012", BfS-Dok.-Nr. 9KE/2112/MCD/RE/0002/02, Salzgitter, 15. März 2012
- /9/ "Verordnung über die innerstaatliche und grenzüberschreitende Beförderung gefährlicher Güter auf der Straße, mit Eisenbahnen und auf Binnengewässern (Gefahrgutverordnung Straße, Eisenbahn und Binnenschifffahrt - GGVSEB)" vom 22.01.2013, Bundesgesetzblatt, Jahrgang 2013, Teil I, Nr. 4, S. 110-159
- /10/ "Gesetz zu dem Europäischen Übereinkommen vom 30. September 1957 über die internationale Beförderung gefährlicher Güter auf der Straße (ADR)" vom 18. August 1969, Bundesgesetzblatt, Jahrgang 1969, Teil II, Nr. 64, S. 1489-1501, zuletzt geändert durch "Anlage zur Bekanntmachung der Neufassung der Anlagen A und B des Europäischen Übereinkommens vom 30. September 1957 über die internationale Beförderung gefährlicher Güter auf der Straße (ADR) (in der ab dem 1. Januar 2013 geltenden Fassung)", Anlageband zum Bundesgesetzblatt, Jahrgang 2013, Teil II, Nr. 15, S. 1-1154
- /11/ "Gesetz zu dem Übereinkommen vom 9. Mai 1980 über den Internationalen Eisenbahnverkehr (COTIF)" in der "Bekanntmachung der Neufassung der Ordnung für die internationale Eisenbahnbeförderung gefährlicher Güter (RID) " vom 16. Mai 2008, Bundesgesetzblatt, Jahrgang 2008, Teil II, S. 475-476, zuletzt geändert durch "Achtzehnte Verordnung zur Änderung der Ordnung für die internationale Eisenbahnbeförderung gefährlicher Güter (RID) (18. RID-Änderungsverordnung - 18. RIDÄndV)" vom 25. Mai 2013, Bundesgesetzblatt, Jahrgang 2013, Teil II, Nr. 13, S. 562-563
- /12/ "Gesetz über die friedliche Verwendung der Kernenergie und den Schutz gegen ihre Gefahren (Atomgesetz)" in der Bekanntmachung der Neufassung des Atomgesetzes vom 15. Juli 1985, Bundesgesetzblatt, Jahrgang 1985, Teil I, Nr. 41, S. 1565-1583
- /13/ "Verordnung für die Umsetzung von EURATOM-Richtlinien zum Strahlenschutz" vom 20. Juli 2001 - Verordnung über den Schutz vor Schäden durch ionisierende Strahlen (Strahlenschutzverordnung - StrlSchV), Bundesgesetzblatt, Jahrgang 2001, Teil I, Nr. 38, S. 1714-1846

Projekt	PSP-Element	Aufgabe	UA	Lfd. Nr.	Rev.		Seite: 34 von 109
NAAN	NNNNNNNNNN	AAAA	AA	NNNN	NN		
9KE	2211	D	ED	0001	03		Stand: 18.12.2014

- /14/ "Systemanalyse Konrad, Teil 3: Ermittlung und Klassifizierung von Störfällen", BfS-Dok.-Nr. EB/RB/0001, EU 228
- /15/ Gesetz zur Ordnung des Wasserhaushalts (Wasserhaushaltsgesetz - WHG) in der Fassung der "Bekanntmachung der Neufassung des Wasserhaushaltsgesetzes" vom 12. November 1996, Bundesgesetzblatt, Jahrgang 1996, Teil I, Nr. 58, S. 1695-1711
- /16/ Niedersächsisches Wassergesetz (NWG) in der Fassung der "Bekanntmachung der Neufassung des Niedersächsischen Wassergesetzes" vom 20. August 1990, Niedersächsisches Gesetz- und Verordnungsblatt 44 (1990) Nr. 33, S. 371-420
- /17/ "Verordnung zur Umsetzung der Richtlinie 80/68/EWG des Rates vom 17. Dezember 1979 über den Schutz des Grundwassers gegen Verschmutzung durch bestimmte gefährliche Stoffe (Grundwasserverordnung)" vom 18. März 1997, Bundesgesetzblatt, Jahrgang 1997, Teil I, Nr. 18, S. 542-544
- /18/ "Endlager Konrad - Vorgehensweise zur Umsetzung der wasserrechtlichen Nebenbestimmungen", Bundesamt für Strahlenschutz, interner Bericht SE-IB-38/09-REV-1, Salzgitter, Oktober 2010
- /19/ DIN Deutsches Institut für Normung e.V., "Begriffe der Kerntechnik - Teil 9: Entsorgung", DIN 25401, Teil 9, Berlin, April 2002
- /20/ DIN Deutsches Institut für Normung e.V., "Tragwerke aus Beton, Stahlbeton und Spannbeton - Teil 2: Beton - Festlegung, Eigenschaften, Herstellung und Konformität - Anwendungsregeln zu DIN EN 206-1", DIN 1045-2, Stand: August 2008
- /21/ DIN Deutsches Institut für Normung e.V., "Tragwerke aus Beton, Stahlbeton und Spannbeton - Teil 3: Bauausführung - Anwendungsregeln zu DIN EN 13670", DIN 1045-3, Stand: März 2012
- /22/ DIN Deutsches Institut für Normung e.V., "Tragwerke aus Beton, Stahlbeton und Spannbeton - Teil 3: Bauausführung - Anwendungsregeln zu DIN EN 13670, Berichtigung zu DIN 1045-3:2012-03", DIN 1045-3 Berichtigung 1, Stand: Juli 2013
- /23/ DIN Deutsches Institut für Normung e.V., "Tragwerke aus Beton, Stahlbeton und Spannbeton - Teil 4: Ergänzende Regeln für die Herstellung und die Konformität von Fertigteilen", DIN 1045-4, Stand: Juli 2001
- /24/ DIN Deutsches Institut für Normung e.V., "Eurocode 2: Bemessung und Konstruktion von Stahlbeton- und Spannbetontragwerken - Teil 1-1: Allgemeine Bemessungsregeln und Regeln für den Hochbau; Deutsche Fassung EN 1992-1-1:2004 + AC:2010", DIN EN 1992-1-1, Stand: Januar 2011
- /25/ DIN Deutsches Institut für Normung e.V., "Nationaler Anhang - National festgelegte Parameter - Eurocode 2: Bemessung und Konstruktion von Stahlbeton- und Spannbetontragwerken - Teil 1-1: Allgemeine Bemessungsregeln und Regeln für den Hochbau", DIN EN 1992-1-1/NA, Stand: Januar 2011
- /26/ DIN Deutsches Institut für Normung e.V., "Nationaler Anhang - National festgelegte Parameter - Eurocode 2: Bemessung und Konstruktion von Stahlbeton- und Spannbetontragwerken - Teil 1-1: Allgemeine Bemessungsregeln und Regeln für den Hochbau, Berichtigung zu DIN EN 1992-1-1/NA:2011-01", DIN EN 1992-1-1/NA Berichtigung 1, Stand: Juni 2012
- /27/ DIN Deutsches Institut für Normung e.V., "Beton -Teil 1: Festlegung, Eigenschaften, Herstellung und Konformität - Deutsche Fassung EN 206-1:2000", DIN EN 206-1, Stand: Juli 2001
- /28/ DIN Deutsches Institut für Normung e.V., "Beton -Teil 1: Festlegung, Eigenschaften, Herstellung und Konformität; Deutsche Fassung EN 206-1:2000/A1:2004", DIN EN 206-1/A1, Stand: Oktober 2004

Projekt	PSP-Element	Aufgabe	UA	Lfd. Nr.	Rev.		Seite: 35 von 109
NAAN	NNNNNNNNNN	AAAA	AA	NNNN	NN		
9KE	2211	D	ED	0001	03		Stand: 18.12.2014

- /29/ DIN Deutsches Institut für Normung e.V., "Beton -Teil 1:Festlegung, Eigenschaften, Herstellung und Konformität; Deutsche Fassung EN 206-1:2000/A2:2005", DIN EN 206-1/A2, Stand: September 2005
- /30/ DIN Deutsches Institut für Normung e.V., "Beton und Stahlbeton, Bemessung und Ausführung", DIN 1045, Stand: Juli 1988
- /31/ DIN Deutsches Institut für Normung e.V., "Gießereiwesen - Gusseisen mit Kugelgraphit; Deutsche Fassung EN 1563:2011", DIN EN 1563, Stand: März 2012
- /32/ DIN Deutsches Institut für Normung e.V., "Gusseisen und Kugelgraphit, Werkstoffsorten unlegiert und niedriglegiert", DIN 1693, Stand: Oktober 1973
- /33/ DIN Deutsches Institut für Normung e.V., "Warmgewalzte Erzeugnisse aus Baustählen - Teil 1: Allgemeine technische Lieferbedingungen; Deutsche Fassung EN 10025-1:2004", DIN EN 10025-1, Stand: Februar 2005
- /34/ DIN Deutsches Institut für Normung e.V., "Warmgewalzte Erzeugnisse aus Baustählen - Teil 2: Technische Lieferbedingungen für unlegierte Baustähle; Deutsche Fassung EN 10025-2:2004", DIN EN 10025-2, Stand: April 2005
- /35/ DIN Deutsches Institut für Normung e.V., "Warmgewalzte Erzeugnisse aus Baustählen - Teil 3: Technische Lieferbedingungen für normalgeglühte / normalisierend gewalzte schweißgeeignete Feinkornbaustähle; Deutsche Fassung EN 10025-3:2004", DIN EN 10025-3, Stand: Februar 2005
- /36/ DIN Deutsches Institut für Normung e.V., "Warmgewalzte Erzeugnisse aus unlegierten Baustählen, technische Lieferbedingungen", DIN EN 10025, Stand: März 1994
- /37/ DIN Deutsches Institut für Normung e.V., "ISO-Container der Reihe 1 - Eckbeschläge, Anforderungen", DIN ISO 1161, Stand: Juli 1981
- /38/ DIN Deutsches Institut für Normung e.V., "Frachtbehälter, Binnencontainer - Hauptmaße, Eckbeschläge, Prüfungen", DIN 15190 Teil 101, Stand: April 1991
- /39/ DIN Deutsches Institut für Normung e.V., "Series 1 freight containers - Classification, dimensions and ratings", ISO 668, Sixth edition 2013-08-01
- /40/ DIN Deutsches Institut für Normung e.V., "ISO-Container der Reihe 1, Klassifikation, Außenmaße, Gesamtgewichte", DIN ISO 668, Stand: Juli 1981
- /41/ ISO International Organization for Standardization, "Series 1 freight containers - Specification and testing - Part 1: General cargo containers for general purposes", ISO 1496-1, Sixth edition 2013-07-01
- /42/ DIN Deutsches Institut für Normung e.V., "ISO-Container, Spezifikation und Prüfung, Stückgut-Container, identisch mit ISO 1496/1, Ausgabe 1984 (Stand: 1987)", DIN ISO 1496 Teil 1, Stand: Februar 1987
- /43/ "Überprüfung des Radionuklidspektrums aus den Endlagerungsbedingungen Konrad, Stand: Dezember 1995 -Stand: September 2013-", BfS-Dok.-Nr. 9KE/2211/MAO/RE/0001/03, Salzgitter, 15. September 2013
- /44/ "Karlsruher Nuklidkarte - 7. Auflage 2006", European Commission, Joint Research Centre/Forschungszentrum Karlsruhe, Report EUR 22276 EN, Luxembourg (2006)
- /45/ "Berechnungen zur thermischen Einwirkung von schwachwärmeentwickelnden radioaktiven Abfällen auf das Wirtsgestein in der Schachanlage Konrad", Physikalisch-Technische Bundesanstalt, Bericht PTB-SE-10, Braunschweig, Februar 1986
- /46/ "Anforderungen an die zulässige Massenkonzentration und zulässige Massen an spaltbaren Stoffen in Abfallgebinden für das geplante Endlager Konrad", BfS-Dok.-Nr. 9K/-/EBK/RB/0008/03, EU 426

Projekt	PSP-Element	Aufgabe	UA	Lfd. Nr.	Rev.		Seite: 36 von 109
NAAN	NNNNNNNNNN	AAAA	AA	NNNN	NN		
9KE	2211	D	ED	0001	03		Stand: 18.12.2014

- | /47/ Niedersächsisches Wassergesetz (NWG) in der Fassung der "Bekanntmachung der Neufassung des Niedersächsischen Wassergesetzes" vom 25. März 1998, Niedersächsisches Gesetz- und Verordnungsblatt 52 (1998) Nr. 13, S. 347-397

- | /48/ "Endlager Konrad - Stoffliste, Stand: Oktober 2010", Bundesamt für Strahlenschutz, interner Bericht SE-IB-43/10, Salzgitter, Oktober 2010

- | /49/ "Endlager Konrad - Behälterliste, Stand: Oktober 2010", Bundesamt für Strahlenschutz, interner Bericht SE-IB-44/10, Salzgitter, Oktober 2010

- | /50/ BfS / ISTec, "Newsletter 2/2013", Salzgitter, 17. Dezember 2013

Projekt	PSP-Element	Aufgabe	UA	Lfd. Nr.	Rev.		Seite: 37 von 109
NAAN	NNNNNNNNNN	AAAA	AA	NNNN	NN		
9KE	2211	D	ED	0001	03		Stand: 18.12.2014

Anhänge

Projekt	PSP-Element	Aufgabe	UA	Lfd. Nr.	Rev.		Seite: 38 von 109
NAAN	NNNNNNNNNN	AAAA	AA	NNNN	NN		
9KE	2211	D	ED	0001	03		Stand: 18.12.2014

Projekt	PSP-Element	Aufgabe	UA	Lfd. Nr.	Rev.	Seite: 39 von 109
NAAN	NNNNNNNNNN	AAAA	AA	NNNN	NN	
9KE	2211	D	ED	0001	03	Stand: 18.12.2014

Anhang I Abfallbehälter

Die in das Endlager Konrad einzulagernden radioaktiven Abfälle sind in

- zylindrische Behälter und/oder
- quaderförmige Behälter

zu verpacken.

Es handelt sich hierbei ausnahmslos um nicht wieder zu verwendende Abfallbehälter, die sich hinsichtlich ihrer Konstruktionen, Größen, Wandstärken und Massen unterscheiden. Sie sind z.B. aus Stahlblech, armiertem Beton oder Gusswerkstoff herzustellen. Die Verwendung anderer Materialien (z. B. Faserbeton, dekontaminierter Schrott und Schmiedestahl) oder eine Kombination von diesen Werkstoffen ist bei Einhaltung der Anforderungen an Abfallbehälter zulässig (Abschnitt 5).

Für die Verpackung der radioaktiven Abfälle sind zwei zylindrische Beton- und drei zylindrische Gussbehältergrundtypen sowie sechs Containergrundtypen zu verwenden (Tabelle 1, Abbildungen 1 bis 11).

Abfallbehälter, die zur Verpackung von radioaktiven Abfällen mit vernachlässigbarer Wärmeentwicklung z. B. aus der Wiederaufarbeitung von abgebrannten Brennelementen aus Kernkraftwerken in der Bundesrepublik Deutschland verwendet werden, können von den in Tabelle 1 angegebenen Außenabmessungen abweichen. Darüber hinaus behält sich das BfS vor, die Abmessungen der in Tabelle 1 zusammengestellten Abfallbehälter neu festzulegen (Abschnitt 5.1). Voraussetzung für die Endlagerung solcher Abfallgebilde ist, dass sie die Außenabmessungen des Containers Typ V (Anhang I/Tabelle 1) nicht überschreiten und die sonstigen Anforderungen der Endlagerungsbedingungen (Betriebsanforderungen eingeschlossen) erfüllen.

Die Einhaltung der Anforderungen an Abfallbehälter/Verpackungen (Abschnitt 5) ist in einer Bauartprüfung /7/ nachzuweisen. Im Prüfzeugnis des BfS festgelegte Auflagen und Hinweise sind einzuhalten.

I.1 Betonbehälter

Bei Betonbehältern handelt es sich überwiegend um armierte, zylindrische Behälter aus Normal- oder Schwerbeton, für deren Herstellung in Anlehnung an das Regelwerk des allgemeinen Beton- und Stahlbetonbaus (z. B., DIN 1045 Teile 2 - 4, /20, 21, 22, 23/, DIN EN 1992 Teil 1-1 einschl. nationalem Anhang /24, 25, 26/ und DIN EN 206 Teil 1 einschl. Änderungen /27, 28, 29/)

- mindestens Beton der Festigkeitsklasse C 30/37 (vormals: B 35 nach DIN 1045 /30/) zu verwenden ist,
- der Zementgehalt je nach Kornzusammensetzung des Zuschlaggemisches mindestens 350 kg/m³ verdichteten Betons betragen, und
- der Beton die Bewehrung um mindestens 30 mm überdecken muss.

Der Behälterkörper kann außen mit einer Metallummantelung und innen mit einer Metallauskleidung versehen sein.

Zum Verschließen von befüllten Betonbehältern können armierte Betondeckel, die mit dem Behälterkörper zu vergießen oder zu verschrauben sind oder massive Stahldeckel verwendet werden, die mit dem Behälterkörper zu verschrauben sind. Zwischen Behälterkörper und Deckel befindet sich erforderlichenfalls eine Dichtung. Bei Verwendung eines Deckels ist das Verfüllen von Resthohlräumen nicht erforderlich. Betonbehälter, die mit radioaktivem Abfall befüllt sind und nicht mit einem Deckel verschlossen werden, sind einschließlich des Kopfbereichs mit Beton zu vergießen. Zum Anschlagen an eine Hebevorrichtung müssen bei den Betonbehältern standardisierte Anschlagmöglichkeiten vorhanden sein.

Projekt	PSP-Element	Aufgabe	UA	Lfd. Nr.	Rev.	Seite: 40 von 109
NAAN	NNNNNNNNNN	AAAA	AA	NNNN	NN	
9KE	2211	D	ED	0001	03	Stand: 18.12.2014

I.2 Gussbehälter

Bei Gussbehältern handelt es sich um zylindrische dickwandige Behälter aus Gusswerkstoff (z.B. Gusseisen mit Kugelgraphit in Anlehnung an DIN EN 1563 /31/; vormals: GGG 40 nach DIN 1693 /32/). Es können Behälter mit eingesetzten oder aufliegenden Deckeln bzw. mit unterschiedlich angeordneten und ausgebildeten Öffnungen im Kopfbereich verwendet werden. Gussbehälter werden mit Deckeln verschlossen, die ebenfalls aus Gusswerkstoff hergestellt und mit dem Behälterkörper zu verschrauben und/oder zu verschweißen sind. In den Deckeln können zusätzliche Öffnungen vorhanden sein. Zwischen Behälterkörper und Deckel befindet sich eine Dichtung. Für die Handhabung müssen entsprechende Anschlagmöglichkeiten an den Gussbehältern vorhanden sein.

I.3 Stahlblech-, Beton- und Gusscontainer

Bei Containern handelt es sich um quaderförmige großvolumige Behälter, die aus Stahlblech, armiertem Beton oder Gusswerkstoff hergestellt sind. Der Grundaufbau von Containern, die aus Stahlblech (z.B. S 235 nach DIN EN 10025 Teile 1 3 /33, 34, 35/; vormals: St 37.2 nach DIN EN 10025 /36/) hergestellt werden, besteht aus einer Rahmenkonstruktion mit Stahlprofilen. Die Seitenwände bestehen aus mindestens 3 mm dicken Stahlblechen und sind an ihren Ecken und Kanten miteinander verschweißt. Für die Ausführung von Beton- und Gusscontainern gelten die bei den zylindrischen Beton- und Gussbehältern gemachten Aussagen in entsprechender Weise. Die Deckel der Container werden jeweils aus Stahlblech, armiertem Beton oder Gusswerkstoff hergestellt und sind z.B. mit dem Behälter zu verschrauben oder durch Zuganker zu arretieren. Zwischen Behälterkörper und Deckel befindet sich erforderlichenfalls eine Dichtung. Zur Handhabung mit Containertraversen (Spreadertechnik) müssen an allen acht Ecken der Container ISO-Eckbeschläge nach DIN ISO 1161 /37/ und DIN ISO 15190 Teil 101 /38/ angebracht sein. Die zur Handhabung mit der Spreadertechnik erforderlichen Langlöcher der ISO-Eckbeschläge sind parallel zur Längsrichtung der Container anzuordnen (Abbildungen 12 und 13). Die Lochmittenabstände der ISO-Eckbeschläge müssen die in ISO 668 Annex A, Table A.1 für den Containertyp 1 D /39/ (vormals: DIN ISO 668 für den Containertyp 1 D /40/) angegebenen Toleranzen einhalten. Die ISO-Eckbeschläge müssen so ausgelegt und gebaut und der Werkstoff so gewählt sein, dass sie den Betriebs- und Prüfanforderungen nach ISO 1496 Part 1 /41/ (vormals: DIN ISO 1496 Teil 1 /42/) entsprechen. Befüllte Container müssen über die ISO-Eckbeschläge mit einem Seitenrahmenspreader gehandhabt und gestapelt werden können.

I.4 Innenauskleidungen

Bei Bedarf ist die Verwendung von zusätzlichen Innenauskleidungen in den Abfallbehältern möglich. Innenauskleidungen können überwiegend aus Blei hergestellt werden. Die Verwendung anderer Materialien wie z. B. angereichertes Uran ist möglich. Derartige Auskleidungen müssen deklariert werden.

Projekt	PSP-Element	Aufgabe	UA	Lfd. Nr.	Rev.	Seite: 41 von 109
NAAN	NNNNNNNNNN	AAAA	AA	NNNN	NN	
9KE	2211	D	ED	0001	03	Stand: 18.12.2014

Nr.	Bezeichnung	Außenabmessungen			
		Länge / Durchmesser mm	Breite mm	Höhe mm	Bruttovolumen m ³
1	Betonbehälter Typ I	ø 1060	—	1370 ¹⁾	1,2
2	Betonbehälter Typ II ²⁾	ø 1060	—	1510 ²⁾³⁾	1,3
3	Gussbehälter Typ I	ø 900	—	1150	0,7
4	Gussbehälter Typ II	ø 1060	—	1500 ⁴⁾	1,3 ⁴⁾
5	Gussbehälter Typ III	ø 1000	—	1240	1,0
6	Container Typ I	1600	1700	1450 ⁵⁾	3,9 ⁵⁾
7	Container Typ II	1600	1700	1700	4,6
8	Container Typ III	3000	1700	1700	8,7
9	Container Typ IV	3000	1700	1450 ⁶⁾	7,4 ⁷⁾
10	Container Typ V	3200	2000	1700	10,9
11	Container Typ VI	1600	2000	1700	5,4

1) Höhe 1370 mm + Lasche von 90 mm = 1460 mm

2) auch: Betonbehälter Typ II, ummantelt 2) Höhe: 1510 mm

3) Höhe 1510 mm + Lasche von 90 mm = 1600 mm

4) Höhe 1370 mm beim Typ KfK 4) Bruttovolumen: 1,2 m³

5) Stapelhöhe 1400 mm beim Typ KfK 5) Bruttovolumen: 3,8 m³

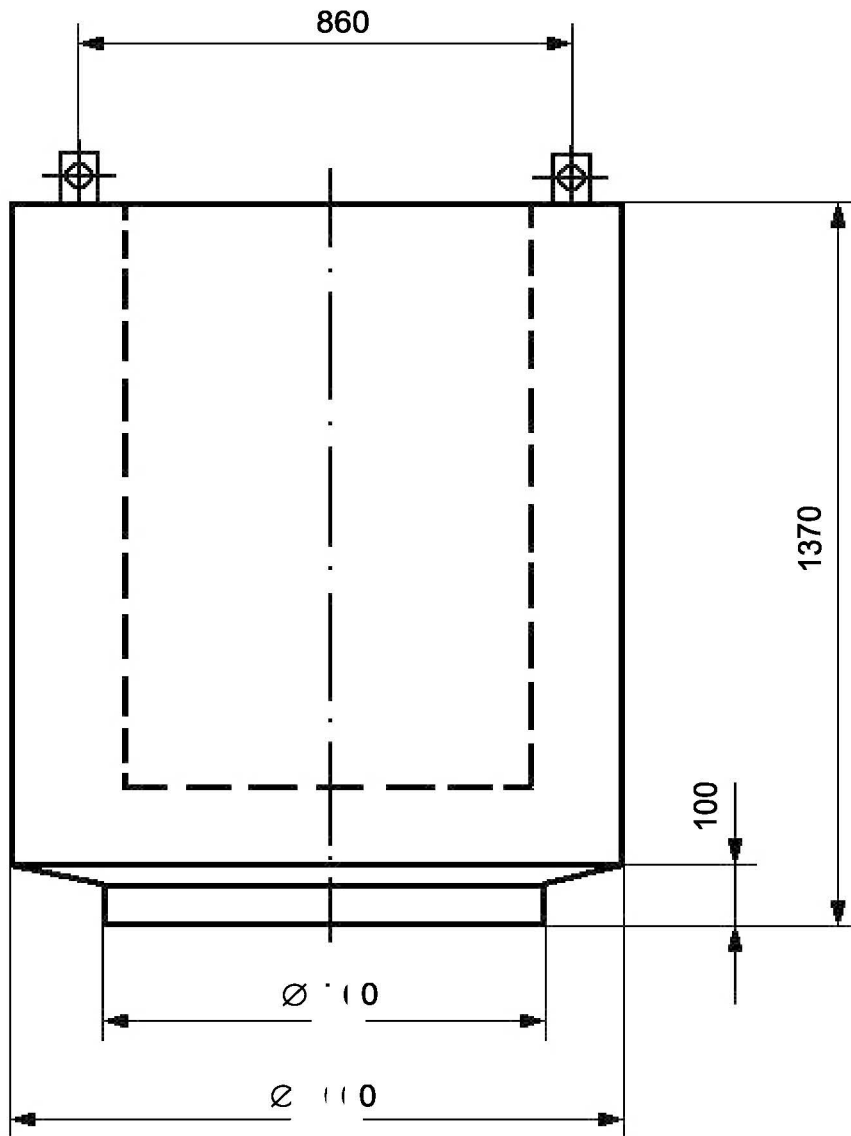
6) Stapelhöhe 1400 mm beim Typ KfK 7) Bruttovolumen: 7,14 m³

Containerwerkstoffe sind z. B. Stahlblech, armierter Beton oder Gusswerkstoff.

Tabelle 1: Behältergrundtypen für die Verpackung von radioaktiven Abfällen mit vernachlässigbarer Wärmeentwicklung.

Projekt	PSP-Element	Aufgabe	UA	Lfd. Nr.	Rev.		Seite: 42 von 109
NAAN	NNNNNNNNNN	AAAA	AA	NNNN	NN		
9KE	2211	D	ED	0001	03		Stand: 18.12.2014

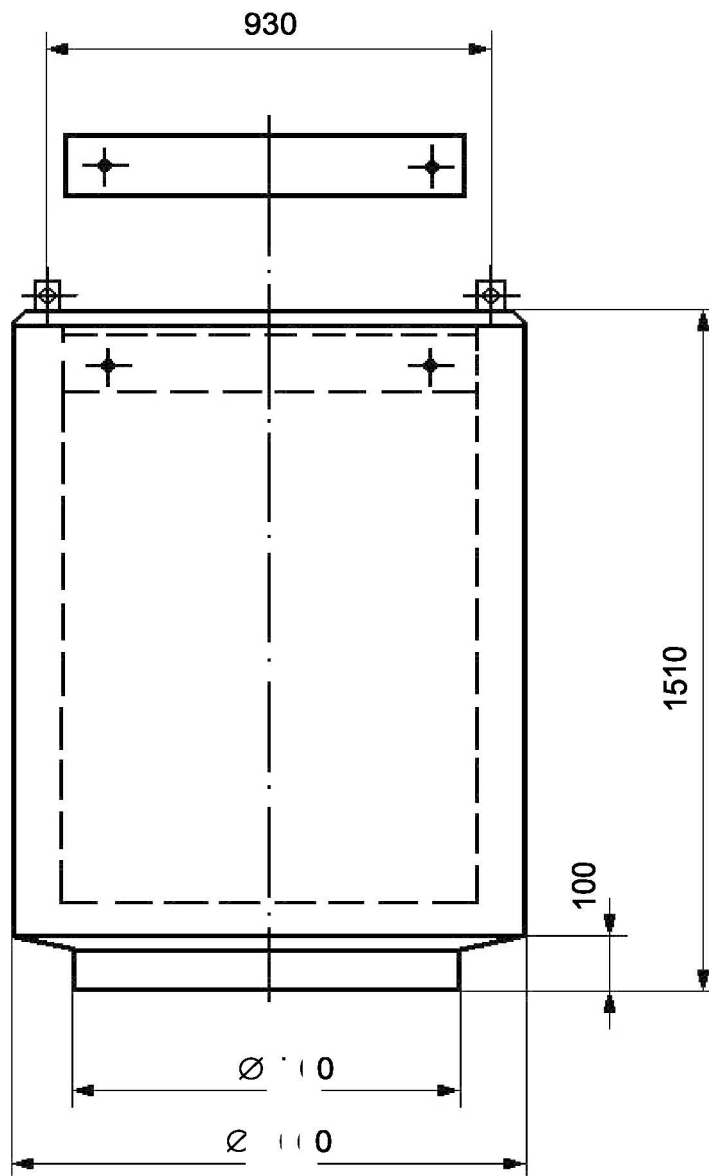
Projekt	PSP-Element	Aufgabe	UA	Lfd. Nr.	Rev.	Seite: 43 von 109
NAAN 9KE	NNNNNNNNNN 2211	AAAA D	AA ED	NNNN 0001	NN 03	
						Stand: 18.12.2014



Höhe	1370 mm
Durchmesser	1060 mm
Bruttovolumen	1,2 m ³

Höhe einschließlich Lasche: 1460 mm

Konrad	Standardisierte Behälter für radioaktive Abfälle	Anhang I
BfS	Betonbehälter Typ I Beispiel: Innenraum/Kopfbereich vergossen	Abbildung 1

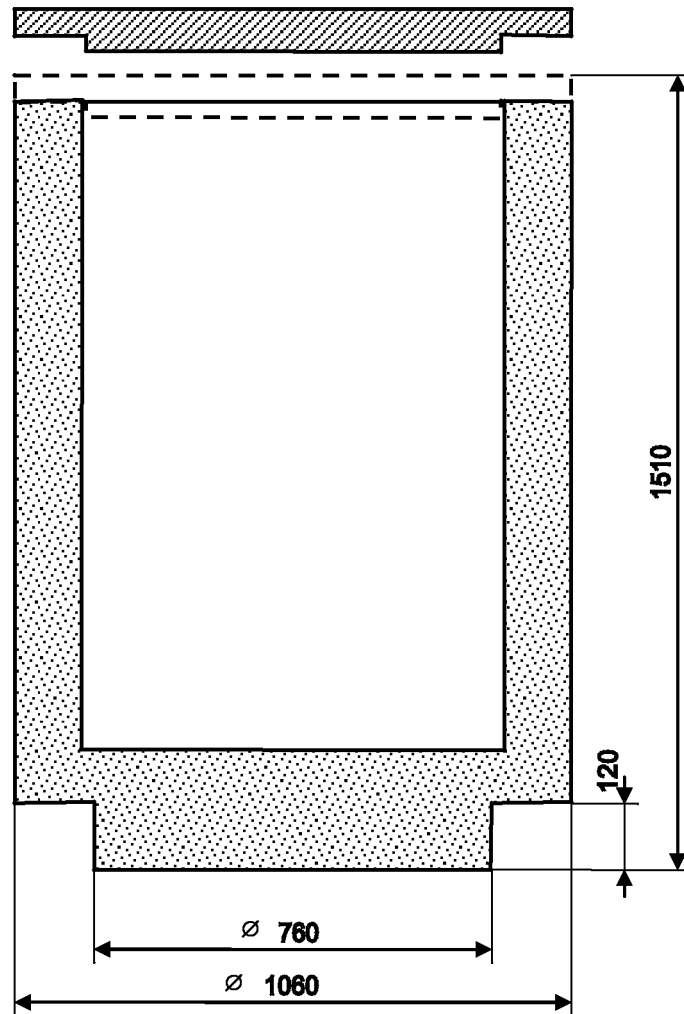


Höhe	1510 mm
Durchmesser	1060 mm
Bruttovolumen	1,3 m ³

Höhe einschließlich Lasche: 1600 mm

Konrad	Standardisierte Behälter für radioaktive Abfälle	Anhang I
BfS	Betonbehälter Typ II Beispiel: eingesetzter und vergossener Deckel	Abbildung 2

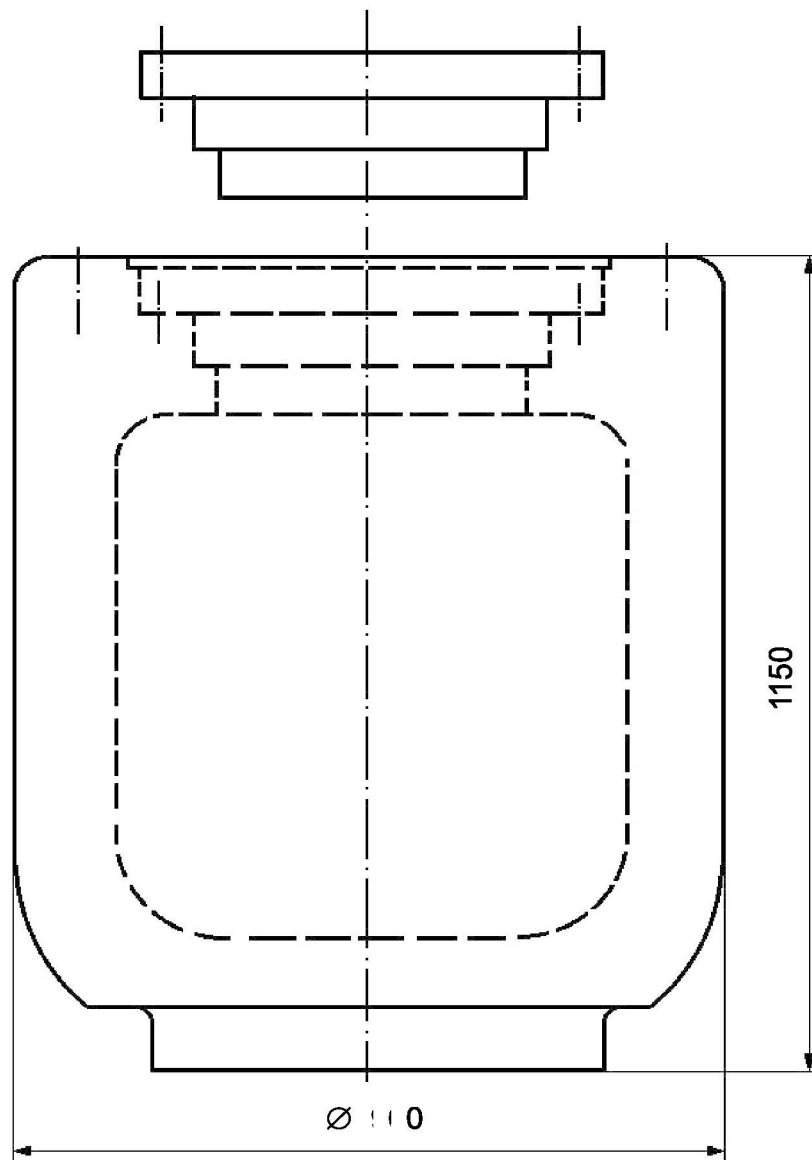
Projekt	PSP-Element	Aufgabe	UA	Lfd. Nr.	Rev.	Seite: 45 von 109
NAAN 9KE	NNNNNNNNNN 2211	AAAA D	AA ED	NNNN 0001	NN 03	
						Stand: 18.12.2014



Höhe	1510 mm
Durchmesser	1060 mm
Bruttovolumen	1,3 m ³

Konrad	Standardisierte Behälter für radioaktive Abfälle	Anhang I
BfS	Betonbehälter Typ II, ummantelt Aufgelegter und verschraubter Stahldeckel	Abbildung 3

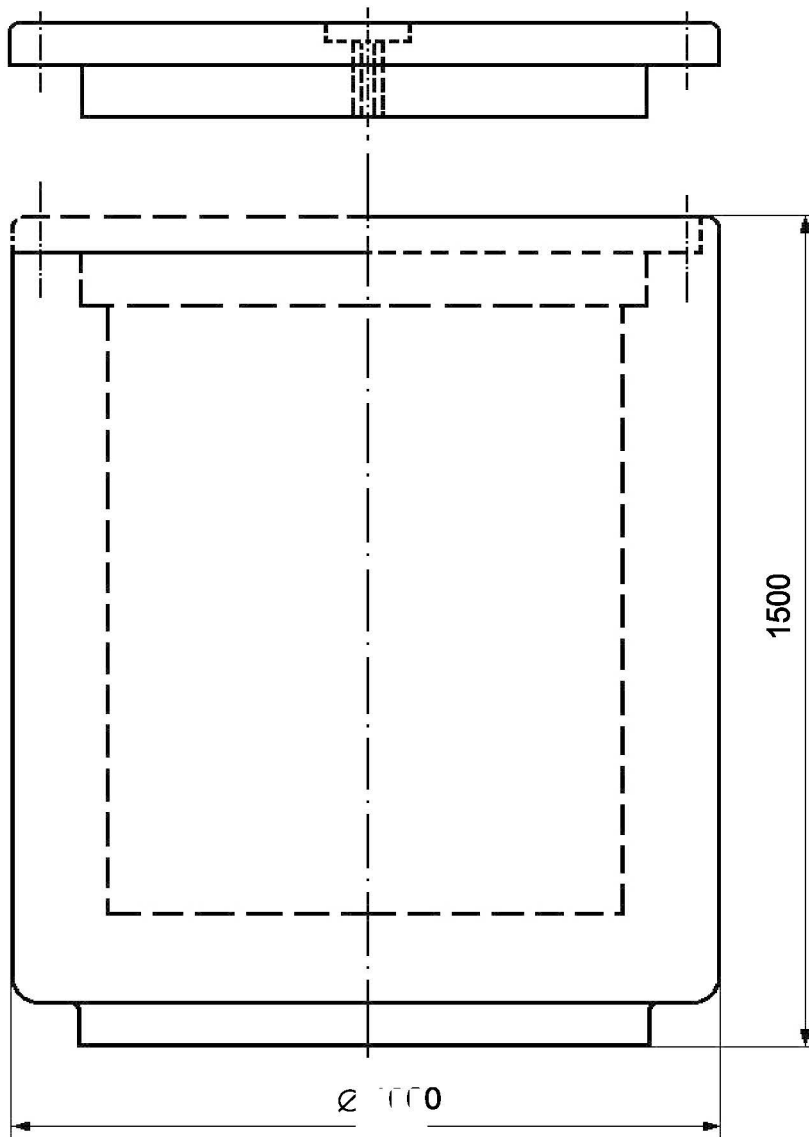
Projekt	PSP-Element	Aufgabe	UA	Lfd. Nr.	Rev.	Seite: 46 von 109
NAAN	NNNNNNNNNN	AAAA	AA	NNNN	NN	
9KE	2211	D	ED	0001	03	Stand: 18.12.2014



Höhe	1150 mm
Durchmesser	900 mm
Bruttovolumen	0,7 m ³

Konrad	Standardisierte Behälter für radioaktive Abfälle	Anhang I
BfS	Gussbehälter Typ I Beispiel: eingesetzter und verschraubter Deckel	Abbildung 4

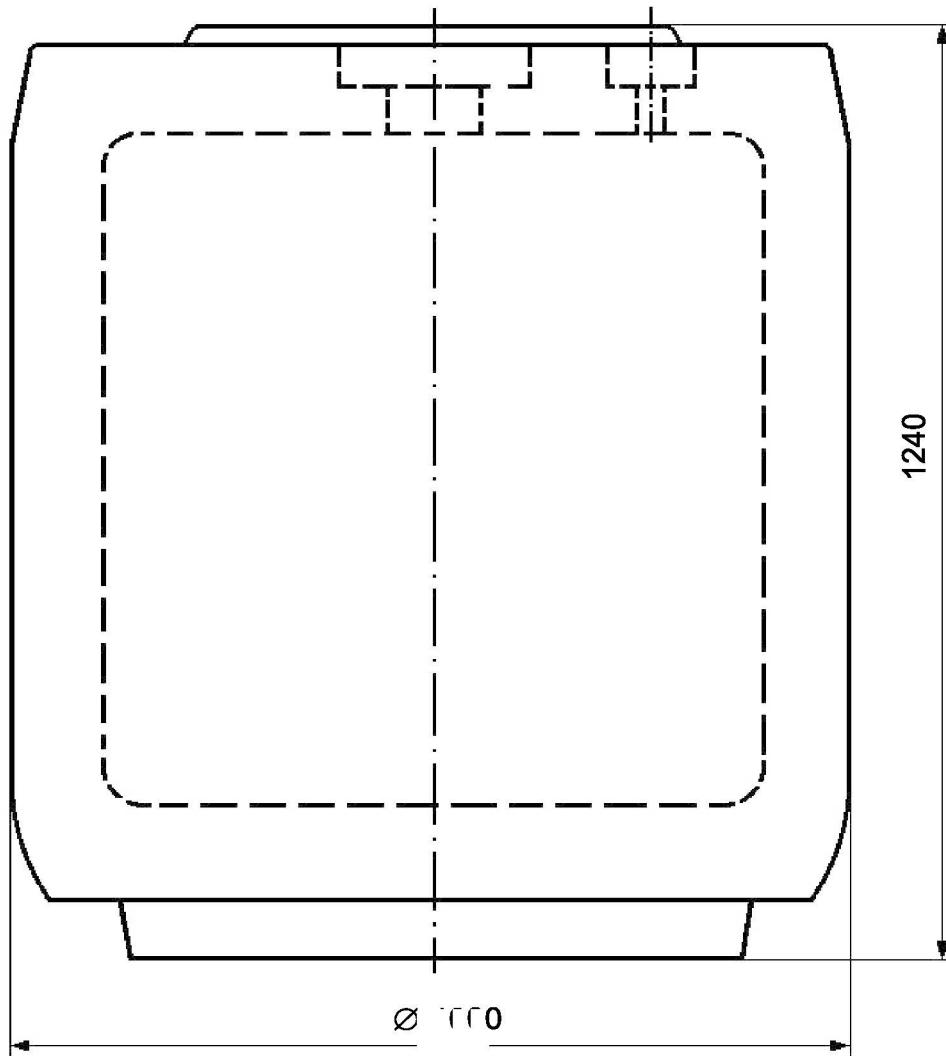
Projekt	PSP-Element	Aufgabe	UA	Lfd. Nr.	Rev.	Seite: 47 von 109
NAAN 9KE	NNNNNNNNNN 2211	AAAA D	AA ED	NNNN 0001	NN 03	
						Stand: 18.12.2014



Höhe	1510 mm
Durchmesser	1060 mm
Bruttovolumen	1,3 m ³

Konrad	Standardisierte Behälter für radioaktive Abfälle	Anhang I
BfS	Gussbehälter Typ II Beispiel: eingesetzter/aufgelegter verschraubter Deckel mit Öffnungen	Abbildung 5

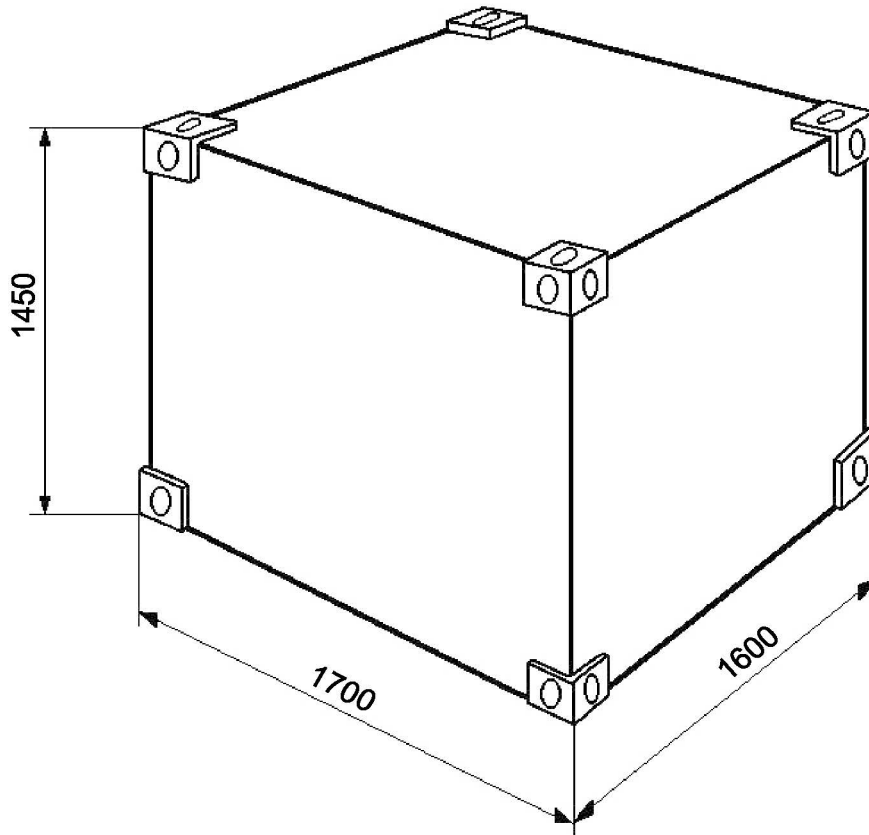
Projekt	PSP-Element	Aufgabe	UA	Lfd. Nr.	Rev.	Seite: 48 von 109
NAAN	NNNNNNNNNN	AAAA	AA	NNNN	NN	
9KE	2211	D	ED	0001	03	Stand: 18.12.2014



Höhe	1510 mm
Durchmesser	1060 mm
Bruttovolumen	1,3 m ³

Konrad	Standardisierte Behälter für radioaktive Abfälle	Anhang I
BfS	Gussbehälter Typ III Beispiel: Öffnungen im Kopfbereich	Abbildung 6

Projekt	PSP-Element	Aufgabe	UA	Lfd. Nr.	Rev.	Seite: 49 von 109
NAAN 9KE	NNNNNNNNNN 2211	AAAA D	AA ED	NNNN 0001	NN 03	
						Stand: 18.12.2014



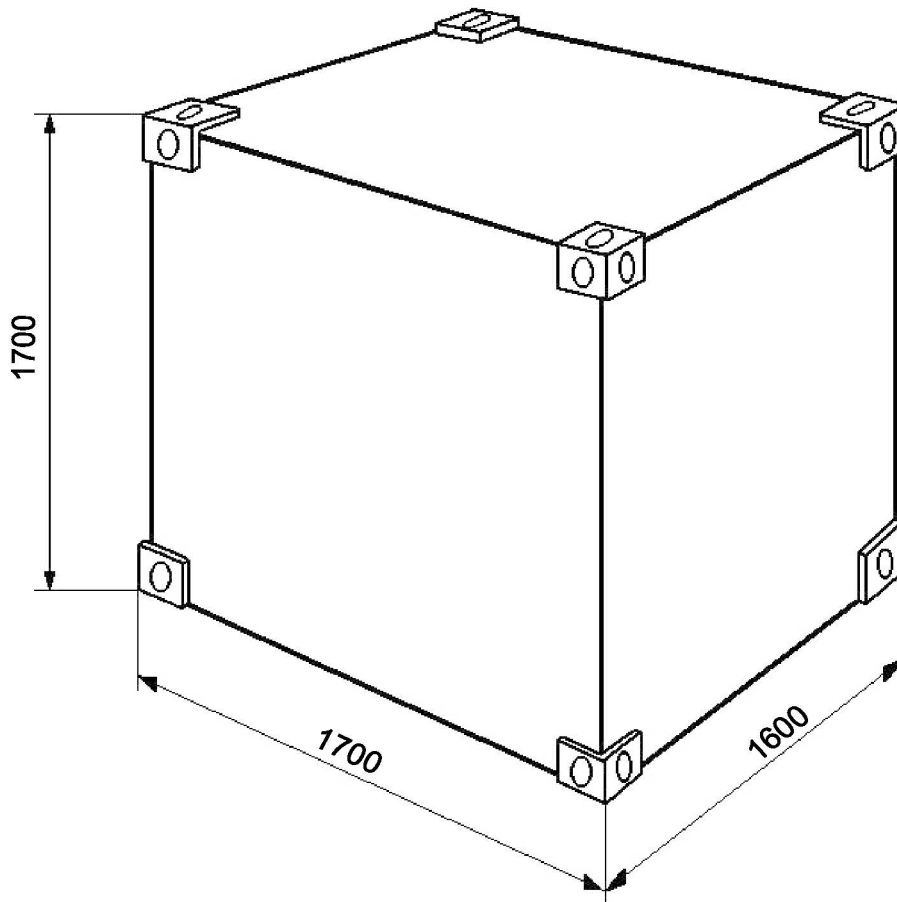
Länge	1600 mm
Breite	1700 mm
Höhe	1450 mm
Bruttovolumen	3,9 m ³

Stapelhöhe beim Typ KfK: 1400 mm

Anschlagmittel: ISO-Eckbeschläge nach DIN ISO 1161

Konrad	Standardisierte Behälter für radioaktive Abfälle	Anhang I
BfS	Container Typ I	Abbildung 7

Projekt	PSP-Element	Aufgabe	UA	Lfd. Nr.	Rev.		Seite: 50 von 109
NAAN	NNNNNNNNNN	AAAA	AA	NNNN	NN		Stand: 18.12.2014
9KE	2211	D	ED	0001	03		

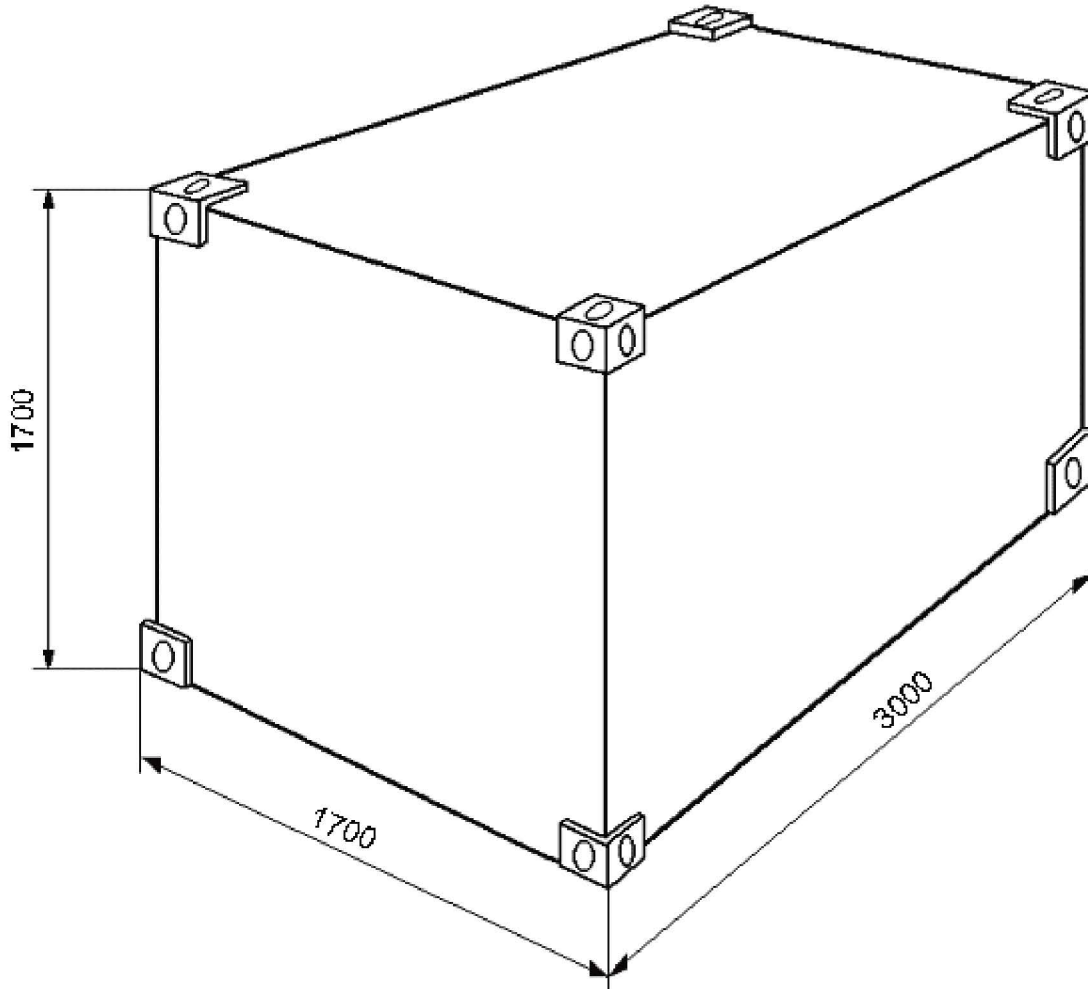


Länge	1600 mm
Breite	1700 mm
Höhe	1700 mm
Bruttovolumen	4,6 m ³

Anschlagmittel: ISO-Eckbeschläge nach DIN ISO 1161

Konrad	Standardisierte Behälter für radioaktive Abfälle	Anhang I
BfS	Container Typ II	Abbildung 8

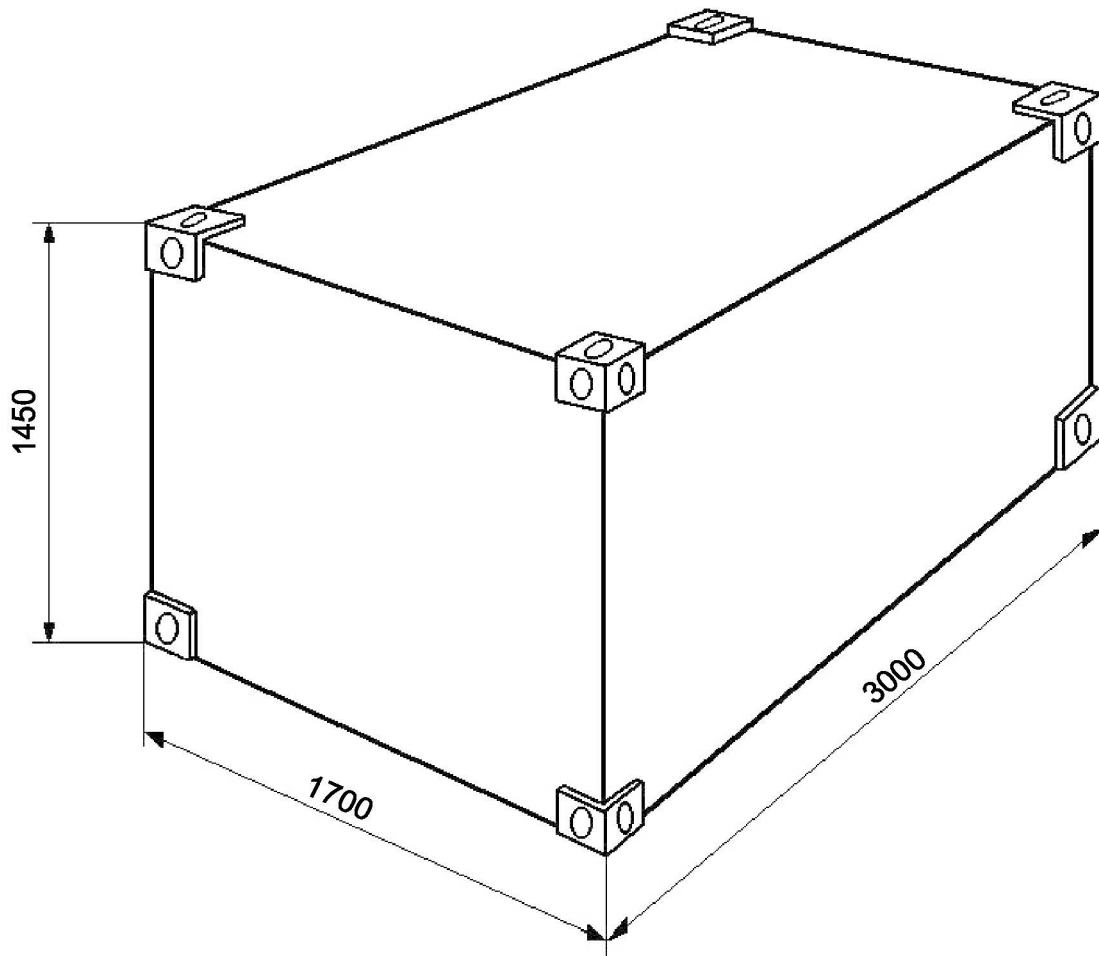
Projekt	PSP-Element	Aufgabe	UA	Lfd. Nr.	Rev.	Seite: 51 von 109
NAAN 9KE	NNNNNNNNNN 2211	AAAA D	AA ED	NNNN 0001	NN 03	
						Stand: 18.12.2014



Länge	3000 mm
Breite	1700 mm
Höhe	1700 mm
Bruttovolumen	8,7 m ³

Anschlagmittel: ISO-Eckbeschläge nach DIN ISO 1161

Konrad	Standardisierte Behälter für radioaktive Abfälle	Anhang I
BfS	Container Typ III	Abbildung 9



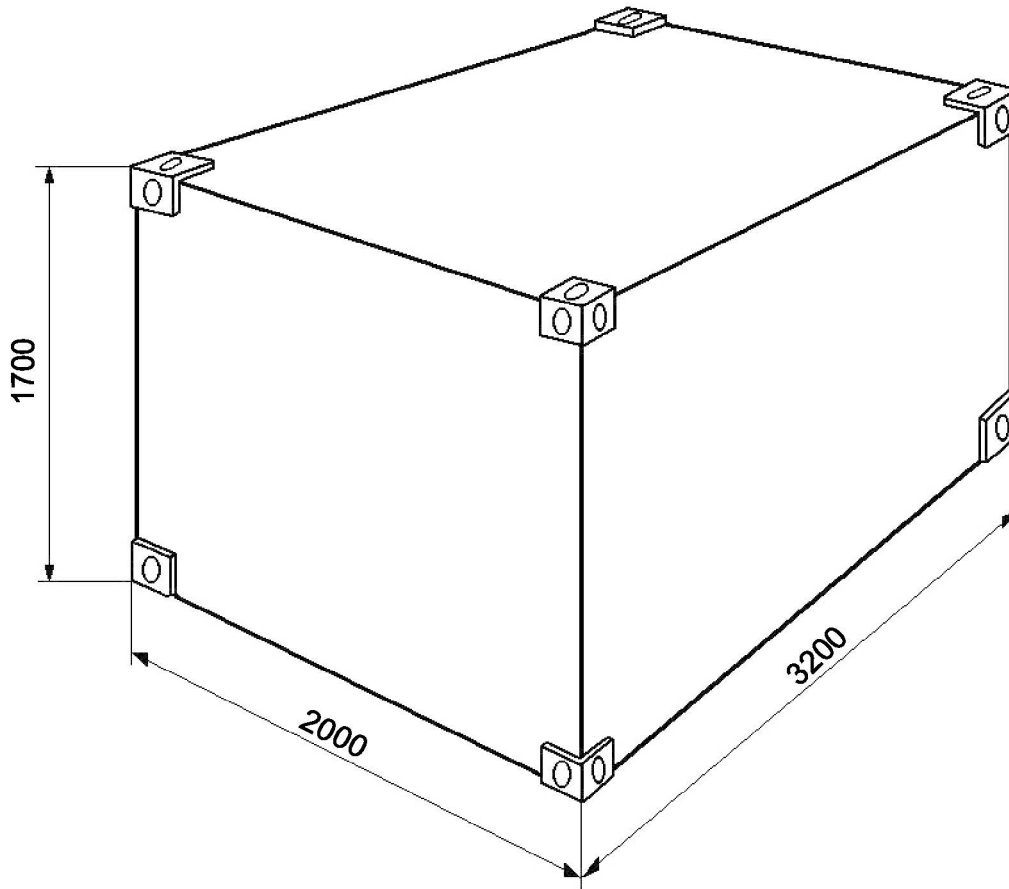
Länge	3000 mm
Breite	1700 mm
Höhe	1450 mm
Bruttovolumen	7,4 m ³

Stapelhöhe beim Typ KfK: 1400 mm

Anschlagmittel: ISO-Eckbeschläge nach DIN ISO 1161

Konrad	Standardisierte Behälter für radioaktive Abfälle	Anhang I
BfS	Container Typ IV	Abbildung 10

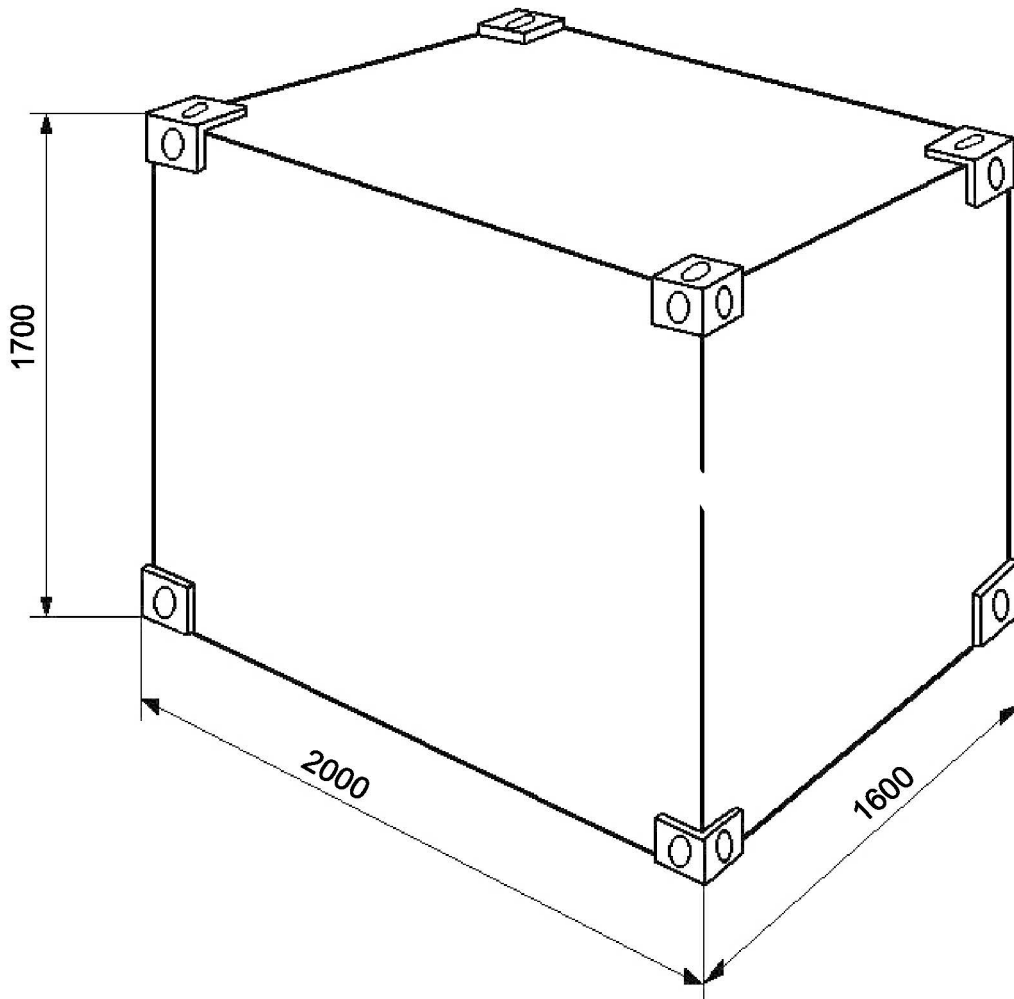
Projekt	PSP-Element	Aufgabe	UA	Lfd. Nr.	Rev.	Seite: 53 von 109
NAAN 9KE	NNNNNNNNNN 2211	AAAA D	AA ED	NNNN 0001	NN 03	
						Stand: 18.12.2014



Länge	3200 mm
Breite	2000 mm
Höhe	1700 mm
Bruttovolumen	10,9 m ³

Anschlagmittel: ISO-Eckbeschläge nach DIN ISO 1161

Konrad	Standardisierte Behälter für radioaktive Abfälle	Anhang I
BfS	Container Typ V	Abbildung 11



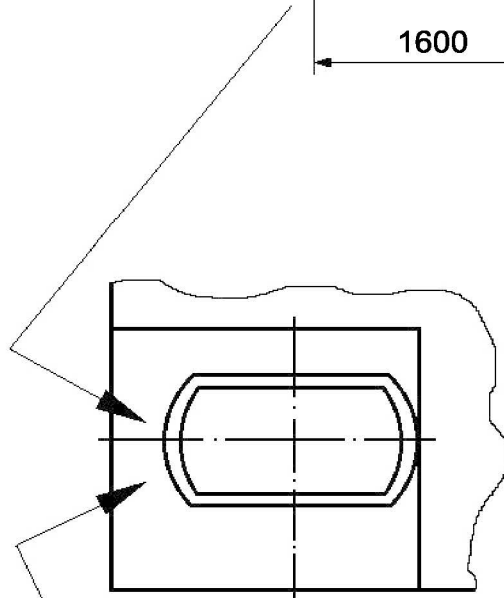
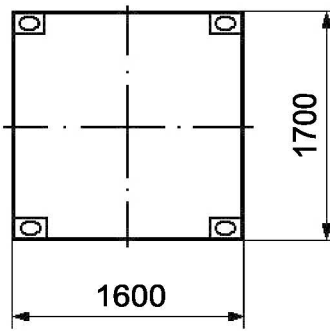
Länge	1600 mm
Breite	2000 mm
Höhe	1700 mm
Bruttovolumen	5,4 m ³

Anschlagmittel: ISO-Eckbeschläge nach DIN ISO 1161

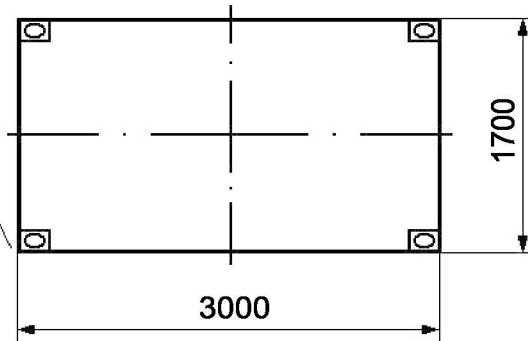
Konrad	Standardisierte Behälter für radioaktive Abfälle	Anhang I
BfS	Container Typ VI	Abbildung 12

Projekt	PSP-Element	Aufgabe	UA	Lfd. Nr.	Rev.	Seite: 55 von 109
NAAN 9KE	NNNNNNNNNN 2211	AAAA D	AA ED	NNNN 0001	NN 03	
						Stand: 18.12.2014

Container Typ I,II

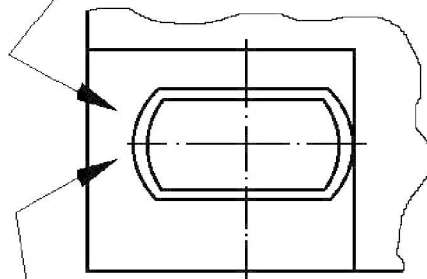
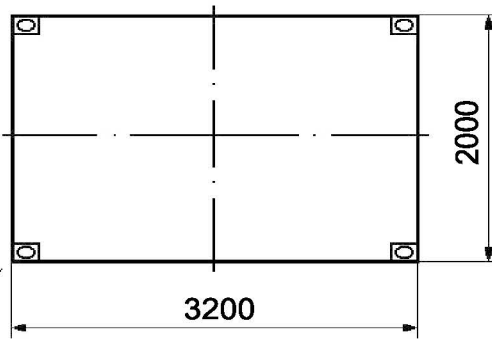


Container Typ III,IV

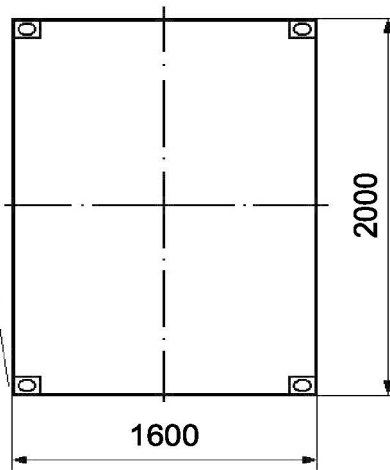


Konrad	Standardisierte Behälter für radioaktive Abfälle	Anhang I
BfS	Anordnung der Langlöcher der ISO-Eckbeschläge (Container Typ I bis Typ IV)	Abbildung 13

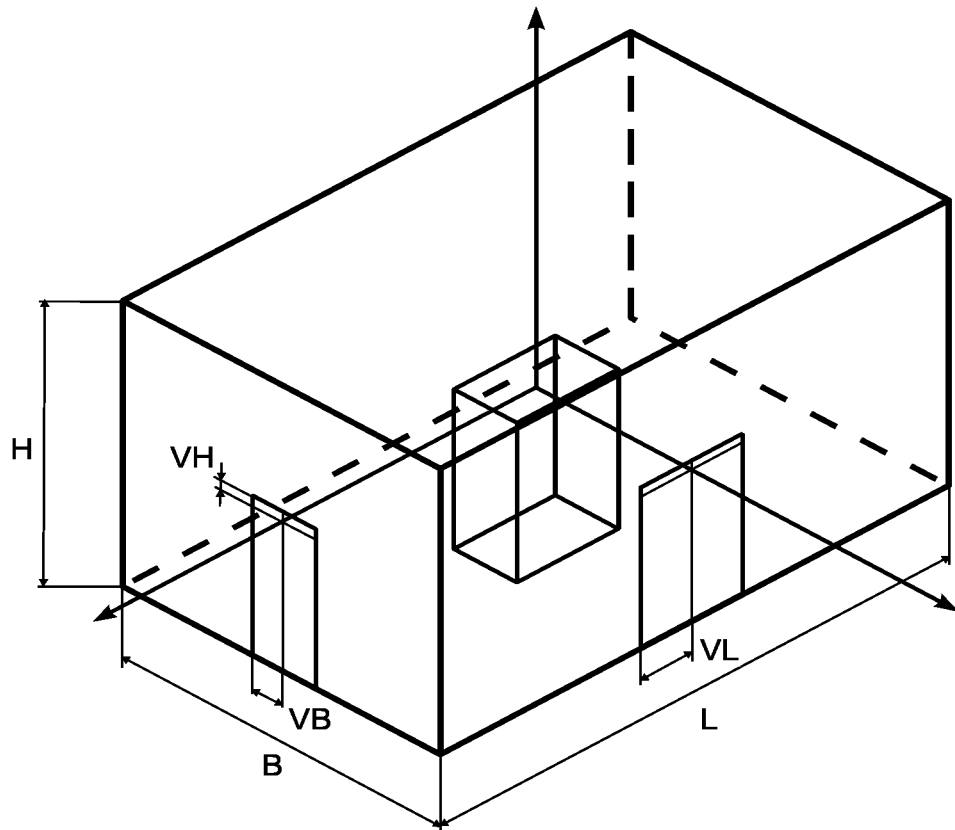
Container Typ V



Container Typ VI



Konrad	Standardisierte Behälter für radioaktive Abfälle	Anhang I
BfS	Anordnung der Langlöcher der ISO-Eckbeschläge (Container Typ V bis Typ VI)	Abbildung 14



Transport- einheit	Abmessungen			Schwerpunktlage		
	Länge L m	Breite B m	Höhe H m	Verschiebung VL m	Verschiebung VB m	Verschiebung VH**) m
Container Typ I	1,60	1,70	1,45*)	± 0,16	± 0,17	0,26
Container Typ II	1,60	1,70	1,70	± 0,16	± 0,17	0,31
Container Typ III	3,00	1,70	1,70	± 0,30	± 0,17	0,23
Container Typ IV	3,00	1,70	1,45*)	± 0,30	± 0,17	0,24
Container Typ V	3,20	2,00	1,70	± 0,32	± 0,20	0,10
Container Typ VI	1,60	2,00	1,70	± 0,16	± 0,20	0,33
Tauschpalette	2,56	2,00	1,70	± 0,11	± 0,16	0,02
Transportpalette	2,56	2,00	2,00	± 0,11	± 0,16	0,05

*) Höhe beim Typ KfK: 1400 mm

**) Verschiebungen der Höhe des Schwerpunktes von der Mittellage nach unten sind nicht beschränkt

Konrad	Standardisierte Behälter für radioaktive Abfälle	Anhang I
BfS	Abmessungen und Schwerpunktlage von Transporteinheiten	Abbildung 15

Projekt	PSP-Element	Aufgabe	UA	Lfd. Nr.	Rev.		Seite: 58 von 109
NAAN	NNNNNNNNNN	AAAA	AA	NNNN	NN		
9KE	2211	D	ED	0001	03		Stand: 18.12.2014

Projekt	PSP-Element	Aufgabe	UA	Lfd. Nr.	Rev.	Seite: 59 von 109
NAAN	NNNNNNNNNN	AAAA	AA	NNNN	NN	
9KE	2211	D	ED	0001	03	Stand: 18.12.2014

Anhang II Aktivitätsbegrenzungen

Die Endlagerbarkeit von radioaktiven Abfällen mit vernachlässigbarer Wärmeentwicklung, die im Endlager Konrad eingelagert werden sollen, wurde in Sicherheitsanalysen untersucht. Diesen Analysen lag ein Radionuklid-spektrum zugrunde, das 156 verschiedene Radionuklide umfasste. Aus den durchgeführten Sicherheitsanalysen wurden für 108 Radionuklide Aktivitätsbegrenzungen abgeleitet; diese Radionuklide sind mit den jeweiligen Aktivitäten in den Anhängen II und III.4 genannt.

Für 48 weitere Radionuklide wurden keine Aktivitätsbegrenzungen abgeleitet:

- Die Halbwertszeiten von 44 Radionukliden sind kleiner oder gleich 10 Tage; diese sind

Bi-211	At-217	Y-90	In-111	Tl-207	Fr-223
o-211	Rn-219	Nb-95m	Sb-126m	Tl-208	U-237
Po-212	Rn-220	Mo-99	I-131	Tl-209	U-240
Po-213	Fr-221	Tc-99m	Ba-137m	Pb-209	Np-238
Po-214	Ac-225	Rh-103m	Pr-144	Pb-211	Np-239
Po-215		Rh-106	Pr-144m	Pb-212	Np-240m
Po-216		Ag-108	Hg-197	Bi-212	Am-242
Po-218		Ag-110	Tl-201	Bi-213	

- Die Halbwertszeiten von 4 Radionukliden sind größer als 10^{11} Jahre; diese sind die primordialen Radionuklide Nd-144, Sm-147, Sm-148 und Gd-152.

Die aus der Sicherheitsanalyse für den bestimmungsgemäßen Betrieb des Endlagers Konrad abgeleiteten Garantiewerte für vier Radionuklide (H-3, C-14, I-129, Ra-226) und zwei Radionuklidgruppen (nicht spezifizierter sonstige Alpha- und Beta-/Gammastrahler) sind in Tabelle 2 zusammengefasst; zusätzlich ist der Garantiewert für Kr-85 angegeben. Als Richtwert für die jährlich einlagerbare Aktivität eines Radionuklids bzw. einer Radionuklidgruppe gilt das 10^4 -fache des zugehörigen Garantiewertes; hiervon ausgenommen ist Kr-85, dessen jährlich einlagerbare Aktivität auf $1,0 \cdot 10^{13}$ Bq begrenzt ist. Bezüglich der Anforderungen aus dem bestimmungsgemäßen Betrieb wird zwischen Verpackungen ohne und mit spezifizierter Dichtheit (jährlicher Durchlässigkeitsfaktor 0,01 bis 0,0001) unterschieden. Unter dem Durchlässigkeitsfaktor wird der Anteil der aus dem Abfallprodukt in die Behälteratmosphäre (Resthohlraum) jährlich freigesetzten Aktivität verstanden, der aufgrund von Leckagen in die Umgebungsatmosphäre gelangt. Anstelle der Bestimmung des jährlichen Durchlässigkeitsfaktors einer Verpackung kann auch der Nachweis erbracht werden, dass die im Rahmen der Sicherheitsanalyse für den bestimmungsgemäßen Betrieb unterstellte Freisetzung für die o.a. Radionuklide und Radionuklidgruppen aus einem Abfallgebinde nicht überschritten wird. Hierfür ist die Zustimmung des BfS erforderlich.

Die aus den Störfallanalysen abgeleiteten Aktivitätsgrenzwerte der radiologisch wichtigsten Radionuklide (Leit-nuklide), der nicht spezifizierten sonstigen Alpha- und Beta-/Gammastrahler und von weiteren Radionukliden (Einzelnuklide) sind in den Tabellen 3 und 4 zusammengestellt.

Aus den Untersuchungen zur thermischen Beeinflussung des Wirtsgesteins abgeleitete Aktivitätswerte für Leit-nuklide, nicht spezifizierter sonstige Alpha- und Beta-/Gammastrahler sowie für weitere Radionuklide sind in den Tabellen 5 und 6 angegeben.

Die aus den Analysen zur Kritikalitätssicherheit abgeleiteten Aktivitätswerte bzw. Massen für spaltbare Stoffe sind in den Tabellen 7a und 7b aufgeführt; zulässige Aktivitäten bzw. Massen für höhere spaltbare Actinoide sind in Anhang III.4 enthalten.

Die Überprüfung der Einhaltung von Aktivitätsbegrenzungen, d. h. die Anwendung der Tabellen 2 bis 7a aus Anhang II, ist im Anhang III beschrieben.

Die maximal einlagerbaren Aktivitäten relevanter Radionuklide und Radionuklidgruppen am Ende der Betriebsphase des Endlagers Konrad sind in Tabelle 8 angegeben; mittlere Aktivitätskonzentrationen dieser Radionuklide und Radionuklidgruppen sind in Tabelle 9 zusammengestellt.

Projekt	PSP-Element	Aufgabe	UA	Lfd. Nr.	Rev.		Seite: 60 von 109
NAAN	NNNNNNNNNN	AAAA	AA	NNNN	NN		
9KE	2211	D	ED	0001	03		Stand: 18.12.2014

Aufgrund neuerer Erkenntnisse über radioaktive Abfälle mit vernachlässigbarer Wärmeentwicklung können diese Abfälle zusätzliche Radionuklide enthalten, die in der Regel nur einzeln mit jeweils sehr kleinen Aktivitäten in den betroffenen Abfallgebänden verteilt sind. Diese Radionuklide sind in Tabelle 10 zusammengefasst. Sie gehen über das Radionuklidspektrum hinaus, das der standortspezifischen Sicherheitsanalyse für das Endlager Konrad zugrunde lag und in die Endlagerungsbedingungen Konrad, Stand: Dezember 1995 umgesetzt wurde. Vor diesem Hintergrund sind sie überprüft und im Hinblick auf eine Erweiterung des Radionuklidspektrums Konrad bewertet worden /43/. Danach können die zusätzlichen 91 Radionuklide gemäß Anhang II/Tabelle 10, die über die in Anhang II / Tabellen 2 bis 7 b und Anhang III.4 genannten Radionuklide hinausgehen, zur Endlagerung angenommen werden, wenn ihre Aktivitätswerte jeweils

- das 10^{-4} -fache der Aktivitätsgrenzwerte der nicht spezifizierten sonstigen Alpha- und Beta-/Gammastrahler aus Anhang II/Tabelle 3 (Störfallanalyse) unterschreiten und
- das 10^{-4} -fache der Aktivitätswerte der nicht spezifizierten sonstigen Alpha- und Beta-/Gammastrahler aus Anhang II/Tabelle 5 (Analyse zur thermischen Beeinflussung des Wirtsgesteins) unterschreiten.

Bei Überschreitung dieser Werte erfolgt keine Annahme zur Endlagerung.

Für Radionuklide, die über die in Anhang II/Tabellen 2 bis 7b und 10 und in Anhang III.4 genannten Radionuklide hinaus in radioaktiven Abfällen mit vernachlässigbarer Wärmeentwicklung enthalten sein können, ist eine Einzelfallprüfung (gesonderte sicherheitstechnische Prüfung) durch das BfS erforderlich.

Projekt	PSP-Element	Aufgabe	UA	Lfd. Nr.	Rev.	Seite: 61 von 109
NAAN	NNNNNNNNNN	AAAA	AA	NNNN	NN	
9KE	2211	D	ED	0001	03	Stand: 18.12.2014

Radionuklid / Radionuklidgruppe	Verpackungen ohne spezifizierte Dichteit		Verpackungen mit spezifizierter Dichteit					
			Jährlicher Durchlässigkeitsfaktor					
			≤ 0,01		≤ 0,001		≤ 0,0001	
	Metallische Feststoffe*)	Sonstige Abfall- produkt- gruppen	Metallische Fest- stoffe*)	Sonstige Abfall- produkt- gruppen	Metallische Fest- stoffe*)	Sonstige Abfall- produkt- gruppen	Metallische Fest- stoffe*)	Sonstige Abfall- produkt- gruppen
Tritium - unspezifiziert - als HTO mit einer Gesamtaktivität im Abfallprodukt ohne Tritiumaktivität von: a) < 10 ¹⁰ Bq b) ≥ 10 ¹⁰ Bq und < 10 ¹² Bq c) ≥ 10 ¹² Bq - als HT		3,0E+09		3,3E+09		3,3E+09		3,3E+09
		7,4E+10 4,2E+10 3,0E+09		4,2E+12 9,4E+10 3,3E+09		8,4E+12 9,5E+10 3,3E+09		9,3E+12 9,5E+10 3,3E+09
	1,9E+11		1,9E+11		1,9E+11		1,9E+11	
C-14 - unspezifiziert oder in flüchtiger Form - Anteil in flüchtiger Form: a) > 1% und ≤ 10% b) ≤ 1%	8,4E+12	1,8E+08	9,2E+12	2,0E+08	9,2E+12	2,0E+08	9,2E+12	2,0E+08
		1,8E+09 1,8E+10		2,0E+09 2,0E+10		2,0E+09 2,0E+10		2,0E+09 2,0E+10
Kr-85		3,0E+10		3,0E+10		3,0E+10		3,0E+10
I-129 - unspezifiziert - auf silberhaltigen Filtern aus der Abgasreinigung in Wiederaufarbeitungs- anlagen		1,9E+07		1,9E+09		1,9E+10		1,9E+11
		1,9E+09		1,9E+11		1,9E+12		1,9E+13
Ra-226 - unfixiert - fixiert		9,0E+06		4,8E+10		4,8E+11		4,8E+12
		1,4E+08		4,8E+10		4,8E+11		4,8E+12
sonstige α-Strahler sowie Pu-241		1,9E+14		1,9E+16		1,9E+16		1,9E+16
sonstige β-/γ-Strahler außer Pu-241 mit einem Massen- anteil des Wassers bzw. der Restfeuchte im Abfall- produkt von: a) < 1% b) ≥ 1%		3,7E+15		3,7E+17		3,7E+17		3,7E+17
		3,7E+13		3,7E+15		3,7E+15		3,7E+15
*) einschließlich von Absorber- und Steuerelementen aus Leichtwasserreaktoren								

Tabelle 2: Garantiewerte für Radionuklide und Radionuklidgruppen pro Abfallgebinde, die aus der Sicherheitsanalyse für den bestimmungsgemäßen Betrieb resultieren. Angaben in Bq pro Abfallgebinde.

Projekt	PSP-Element	Aufgabe	UA	Lfd. Nr.	Rev.		Seite: 62 von 109
NAAN	NNNNNNNNNN	AAAA	AA	NNNN	NN		
9KE	2211	D	ED	0001	03		Stand: 18.12.2014

Radionuklid / Radionuklidgruppe	Abfallbehälterklasse I						Abfallbehälterklasse II
	Abfallproduktgruppe						Abfallproduktgruppe 01-06
	01	02	03	04	05	06	
Na-22	2,3E+09	8,0E+10	2,9E+11	7,3E+11	2,3E+12	2,3E+12	5,7E+13
Cl-36	6,0E+09	6,0E+09	6,0E+09	6,0E+09	6,0E+09	6,0E+09	1,4E+11
Co-60	5,0E+09	1,7E+11	6,1E+11	1,6E+12	5,0E+12	5,0E+12	1,2E+14
Se-79	7,0E+08	2,4E+10	8,7E+10	2,1E+11	7,0E+11	7,0E+11	1,7E+13
Rb-87	3,4E+09	1,2E+11	4,1E+11	1,1E+12	3,4E+12	3,4E+12	8,4E+13
Sr-90	8,6E+08	3,0E+10	1,1E+11	2,7E+11	8,6E+11	8,6E+11	2,1E+13
Nb-94	1,1E+09	3,9E+10	1,4E+11	3,6E+11	1,1E+12	1,1E+12	2,7E+13
Ag-108m	9,6E+08	3,4E+10	1,2E+11	3,0E+11	9,6E+11	9,6E+11	2,3E+13
Cd-113m	7,3E+08	2,6E+10	9,1E+10	2,1E+11	7,3E+11	7,3E+11	1,9E+13
I-125	2,1E+10	2,1E+10	2,1E+10	2,1E+10	2,1E+10	2,1E+10	5,1E+11
Sn-126	7,3E+08	2,6E+10	9,1E+10	2,1E+11	7,3E+11	7,3E+11	1,9E+13
I-129	4,3E+08	4,3E+08	4,3E+08	4,3E+08	4,3E+08	4,3E+08	1,1E+10
Cs-137	5,1E+09	1,9E+11	6,4E+11	1,7E+12	5,1E+12	5,1E+12	1,3E+14
Eu-152	4,4E+09	1,6E+11	5,4E+11	1,4E+12	4,4E+12	4,4E+12	1,1E+14
Pb-210	1,4E+08	5,0E+09	1,7E+10	4,3E+10	1,4E+11	1,4E+11	3,4E+12
Ac-227	5,1E+07	2,6E+09	6,4E+09	1,6E+10	5,1E+10	5,1E+10	1,3E+12
Ra-228	7,3E+08	2,7E+10	9,1E+10	2,1E+11	7,3E+11	7,3E+11	1,9E+13
Am-242m	7,0E+08	3,6E+10	8,7E+10	2,1E+11	7,0E+11	7,0E+11	1,7E+13
Ra-226	6,3E+07	2,1E+09	7,9E+09	2,0E+10	6,3E+10	6,3E+10	1,6E+12
Th-228	7,0E+08	3,6E+10	8,7E+10	2,1E+11	7,0E+11	7,0E+11	1,7E+13
Pa-231	6,0E+07	3,0E+09	7,4E+09	1,9E+10	6,0E+10	6,0E+10	1,4E+12
Th-232	1,4E+08	5,1E+09	1,7E+10	4,3E+10	1,4E+11	1,4E+11	3,4E+12
U-232	3,1E+08	1,6E+10	4,0E+10	9,9E+10	3,1E+11	3,1E+11	7,9E+12
Np-237	2,1E+08	7,9E+09	2,7E+10	6,9E+10	2,1E+11	2,1E+11	5,4E+12
Pu-239	8,3E+08	4,1E+10	1,0E+11	2,6E+11	8,3E+11	8,3E+11	2,1E+13
Am-241	7,6E+08	3,7E+10	9,3E+10	2,3E+11	7,6E+11	7,6E+11	1,9E+13
Am-243	7,6E+08	3,7E+10	9,3E+10	2,3E+11	7,6E+11	7,6E+11	1,9E+13
Cm-245	7,3E+08	3,6E+10	9,1E+10	2,1E+11	7,3E+11	7,3E+11	1,9E+13
Cm-246	7,6E+08	3,7E+10	9,3E+10	2,3E+11	7,6E+11	7,6E+11	1,9E+13
Cm-248	1,3E+08	6,4E+09	1,6E+10	4,0E+10	1,3E+11	1,3E+11	3,3E+12
Sonstige α-Strahler	8,3E+08	4,1E+10	1,0E+11	2,6E+11	8,3E+11	8,3E+11	2,1E+13
Sonstige β-/γ-Strahler	5,1E+09	1,9E+11	6,4E+11	1,7E+12	5,1E+12	5,1E+12	1,3E+14

Tabelle 3: Aktivitätsgrenzwerte für Leitnuklide und nicht spezifizierte sonstige α- und β-/γ-Strahler, die aus der Störfallanalyse resultieren. Angaben in Bq pro Abfallgebinde.

Projekt	PSP-Element	Aufgabe	UA	Lfd. Nr.	Rev.		Seite: 63 von 109
NAAN	NNNNNNNNNN	AAAA	AA	NNNN	NN		Stand: 18.12.2014
9KE	2211	D	ED	0001	03		

Radionuklid	Abfallbehälterklasse I						Abfallbehälterklasse II
	Abfallproduktgruppe						Abfallproduktgruppe
	01	02	03	04	05	06	01-06
H-3	2,1E+14	2,1E+14	2,1E+14	2,1E+14	4,4E+14	2,1E+14	5,4E+16
Be-10	8,6E+11	4,3E+13	1,1E+14	2,7E+14	8,6E+14	8,6E+14	2,1E+16
C-14	1,0E+12	1,0E+12	1,0E+12	1,0E+12	2,1E+15	2,1E+15	1,7E+14
S-35	2,4E+11	8,7E+12	3,1E+13	7,7E+13	2,4E+14	2,4E+14	6,1E+15
Ar-39	2,9E+16	2,9E+16	2,9E+16	2,9E+16	2,9E+16	2,9E+16	7,1E+17
Ca-41	1,6E+10	5,4E+11	2,0E+12	5,0E+12	1,6E+13	1,6E+13	4,0E+14
Ca-45	1,1E+11	3,7E+12	1,3E+13	3,4E+13	1,1E+14	1,1E+14	2,7E+15
Sc-46	1,3E+11	4,7E+12	1,7E+13	4,1E+13	1,3E+14	1,3E+14	3,3E+15
V-49	7,0E+13	2,4E+15	8,7E+15	2,1E+16	7,0E+16	7,0E+16	1,7E+18
Cr-51	1,2E+13	4,3E+14	1,6E+15	3,7E+15	1,2E+16	1,2E+16	3,0E+17
Mn-54	8,6E+10	3,0E+12	1,1E+13	2,7E+13	8,6E+13	8,6E+13	2,1E+15
Fe-55	1,4E+13	4,9E+14	1,7E+15	4,3E+15	1,4E+16	1,4E+16	3,4E+17
Co-57	7,0E+11	2,4E+13	8,7E+13	2,1E+14	7,0E+14	7,0E+14	1,7E+16
Co-58	3,1E+11	1,1E+13	3,9E+13	9,7E+13	3,1E+14	3,1E+14	7,9E+15
Fe-59	4,1E+11	1,4E+13	5,1E+13	1,3E+14	4,1E+14	4,1E+14	1,0E+16
Ni-59	7,6E+11	2,7E+13	9,3E+13	2,3E+14	7,6E+14	7,6E+14	1,9E+16
Ni-63	7,0E+11	2,4E+13	8,7E+13	2,1E+14	7,0E+14	7,0E+14	1,7E+16
Zn-65	2,3E+10	8,0E+11	2,9E+12	7,3E+12	2,3E+13	2,3E+13	5,7E+14
Kr-85	2,1E+16	2,1E+16	2,1E+16	2,1E+16	2,1E+16	2,1E+16	5,6E+17
Sr-89	3,9E+11	1,4E+13	4,9E+13	1,2E+14	3,9E+14	3,9E+14	9,7E+15
Mo-93	7,6E+10	2,6E+12	9,4E+12	2,3E+13	7,6E+13	7,6E+13	1,9E+15
Nb-93m	4,7E+11	1,7E+13	5,9E+13	1,4E+14	4,7E+14	4,7E+14	1,2E+16
Zr-93	2,4E+11	8,9E+12	3,1E+13	7,9E+13	2,4E+14	2,4E+14	6,3E+15
Zr-95	2,1E+11	7,4E+12	2,7E+13	6,7E+13	2,1E+14	2,1E+14	5,4E+15
Nb-95	5,7E+11	2,1E+13	7,1E+13	1,9E+14	5,7E+14	5,7E+14	1,4E+16
Tc-99	5,4E+10	2,0E+12	6,9E+12	1,7E+13	5,4E+13	5,4E+13	1,3E+15
Ru-103	1,2E+12	4,1E+13	1,6E+14	3,7E+14	1,2E+15	1,2E+15	3,0E+16
Ru-106	2,4E+11	8,9E+12	3,1E+13	7,7E+13	2,4E+14	2,4E+14	6,1E+15
Pd-107	1,1E+12	3,6E+13	1,4E+14	3,6E+14	1,1E+15	1,1E+15	2,7E+16
Cd-109	9,3E+10	3,6E+12	1,2E+13	2,9E+13	9,3E+13	9,3E+13	2,3E+15
Ag-110m	2,4E+10	8,9E+11	3,1E+12	7,7E+12	2,4E+13	2,4E+13	6,1E+14
Sb-125	3,6E+10	1,2E+12	4,6E+12	1,1E+13	3,6E+13	3,6E+13	9,1E+14
Te-125m	2,6E+11	9,3E+12	3,3E+13	8,0E+13	2,6E+14	2,6E+14	6,4E+15

Tabelle 4: Aktivitätsgrenzwerte für weitere Radionuklide, die aus der Störfallanalyse resultieren. Angaben in Bq pro Abfallgebinde.

Projekt	PSP-Element	Aufgabe	UA	Lfd. Nr.	Rev.	Seite: 64 von 109
NAAN	NNNNNNNNNN	AAAA	AA	NNNN	NN	
9KE	2211	D	ED	0001	03	Stand: 18.12.2014

Radionuklid	Abfallbehälterklasse I						Abfallbehälterklasse II
	Abfallproduktgruppe						Abfallproduktgruppe
	01	02	03	04	05	06	01-06
Ba-133	1,4E+10	4,9E+11	1,7E+12	4,3E+12	1,4E+13	1,4E+13	3,4E+14
Cs-134	1,9E+10	6,6E+11	2,3E+12	5,7E+12	1,9E+13	1,9E+13	4,6E+14
Cs-135	9,1E+10	3,3E+12	1,1E+13	2,9E+13	9,1E+13	9,1E+13	2,1E+15
Ce-144	4,1E+11	1,6E+13	5,1E+13	1,3E+14	4,1E+14	4,1E+14	1,0E+16
Pm-147	6,4E+12	2,7E+14	8,0E+14	2,1E+15	6,4E+15	6,4E+15	1,6E+17
Sm-151	1,2E+13	4,3E+14	1,4E+15	3,7E+15	1,2E+16	1,2E+16	3,0E+17
Eu-154	6,3E+09	2,1E+11	7,9E+11	2,0E+12	6,3E+12	6,3E+12	1,6E+14
Eu-155	2,1E+11	7,1E+12	2,6E+13	6,4E+13	2,1E+14	2,1E+14	5,0E+15
Hf-175	5,1E+11	1,9E+13	6,4E+13	1,6E+14	5,1E+14	5,1E+14	1,3E+16
Hf-181	1,9E+11	6,4E+12	2,1E+13	5,7E+13	1,9E+14	1,9E+14	4,6E+15
Ta-182	8,6E+10	3,1E+12	1,1E+13	2,7E+13	8,6E+13	8,6E+13	2,1E+15
Hg-203	4,1E+11	1,6E+13	5,1E+13	1,3E+14	4,1E+14	4,1E+14	1,0E+16
Po-210	7,0E+09	2,4E+11	8,7E+11	2,1E+12	7,0E+12	7,0E+12	1,7E+14
Ra-223	1,3E+10	4,4E+11	1,7E+12	4,0E+12	1,3E+13	1,3E+13	3,3E+14
Th-227	1,1E+10	5,6E+11	1,4E+12	3,6E+12	1,1E+13	1,1E+13	2,7E+14
Th-230	8,3E+08	4,1E+10	1,0E+11	2,6E+11	8,3E+11	8,3E+11	2,1E+13
Pa-233	3,6E+12	1,2E+14	4,6E+14	1,1E+15	3,6E+15	3,6E+15	9,1E+16
U-233	2,1E+09	1,1E+11	2,7E+11	6,9E+11	2,1E+12	2,1E+12	5,4E+13
Th-234	2,1E+12	7,6E+13	2,6E+14	6,6E+14	2,1E+15	2,1E+15	5,1E+16
U-234	2,3E+09	1,2E+11	3,0E+11	7,4E+11	2,3E+12	2,3E+12	5,9E+13
U-235	2,4E+09	1,3E+11	3,1E+11	7,9E+11	2,4E+12	2,4E+12	6,3E+13
U-236	2,3E+09	1,2E+11	3,0E+11	7,4E+11	2,3E+12	2,3E+12	5,9E+13
Pu-236	2,3E+09	1,2E+11	2,9E+11	7,3E+11	2,3E+12	2,3E+12	5,7E+13
U-238	2,4E+09	1,3E+11	3,1E+11	7,9E+11	2,4E+12	2,4E+12	6,3E+13
Pu-238	8,9E+08	4,4E+10	1,1E+11	2,7E+11	8,9E+11	8,9E+11	2,1E+13
Pu-240	8,3E+08	4,1E+10	1,0E+11	2,6E+11	8,3E+11	8,3E+11	2,1E+13
Pu-241	1,7E+10	8,6E+11	2,1E+12	5,3E+12	1,7E+13	1,7E+13	4,3E+14
Pu-242	8,6E+08	4,3E+10	1,1E+11	2,7E+11	8,6E+11	8,6E+11	2,1E+13
Cm-242	2,1E+10	1,0E+12	2,4E+12	6,4E+12	2,1E+13	2,1E+13	5,0E+14
Cm-243	1,2E+09	5,9E+10	1,4E+11	3,6E+11	1,2E+12	1,2E+12	2,9E+13
Pu-244	8,6E+08	4,3E+10	1,1E+11	2,7E+11	8,6E+11	8,6E+11	2,1E+13
Cm-244	1,4E+09	6,9E+10	1,7E+11	4,3E+11	1,4E+12	1,4E+12	3,4E+13
Cm-247	8,6E+08	4,3E+10	1,1E+11	2,7E+11	8,6E+11	8,6E+11	2,1E+13

Tabelle 4 (Fortsetzung): Aktivitätsgrenzwerte für weitere Radionuklide, die aus der Störfallanalyse resultieren. Angaben in Bq pro Abfallgebinde.

Projekt	PSP-Element	Aufgabe	UA	Lfd. Nr.	Rev.	Seite: 65 von 109
NAAN	NNNNNNNNNN	AAAA	AA	NNNN	NN	
9KE	2211	D	ED	0001	03	Stand: 18.12.2014

Radionuklid / Radionuklidgruppe	Betonbehälter		Gussbehälter			
	Typ I	Typ II	Typ I	Typ II	Typ II *)	Typ III
Be-10	1,3E+12	1,4E+12	8,3E+11	1,4E+12	1,3E+12	1,1E+12
Cl-36	1,3E+12	1,4E+12	8,3E+11	1,4E+12	1,3E+12	1,1E+12
Ar-39	2,7E+12	2,9E+12	1,7E+12	2,9E+12	2,7E+12	2,3E+12
Ca-41	8,5E+11	9,2E+11	5,4E+11	9,2E+11	8,5E+11	7,2E+11
Fe-55	1,5E+15	1,6E+15	9,4E+14	1,6E+15	1,5E+15	1,3E+15
Co-60	2,6E+12	2,9E+12	1,7E+12	2,9E+12	2,6E+12	2,2E+12
Ni-63	3,8E+13	4,1E+13	2,4E+13	4,1E+13	3,8E+13	3,2E+13
Rb-87	1,9E+12	2,1E+12	1,2E+12	2,1E+12	1,9E+12	1,6E+12
Nb-94	2,5E+11	2,8E+11	1,6E+11	2,8E+11	2,5E+11	2,2E+11
Ag-108m	1,3E+12	1,4E+12	8,3E+11	1,4E+12	1,3E+12	1,1E+12
Sn-126	1,7E+12	1,8E+12	1,1E+12	1,8E+12	1,7E+12	1,4E+12
Cs-137	4,5E+12	4,9E+12	2,8E+12	4,9E+12	4,5E+12	3,8E+12
Pb-210	7,5E+11	8,1E+11	4,7E+11	8,1E+11	7,5E+11	6,4E+11
Ra-226	2,4E+10	2,6E+10	1,5E+10	2,6E+10	2,4E+10	2,0E+10
Ac-227	1,3E+11	1,4E+11	8,1E+10	1,4E+11	1,3E+11	1,1E+11
Ra-228	1,9E+11	2,1E+11	1,2E+11	2,1E+11	1,9E+11	1,6E+11
Th-230	9,7E+09	1,1E+10	6,1E+09	1,1E+10	9,7E+09	8,3E+09
Pa-231	1,0E+10	1,1E+10	6,5E+09	1,1E+10	1,0E+10	8,7E+09
Th-232	6,8E+09	7,4E+09	4,3E+09	7,4E+09	6,8E+09	5,8E+09
U-233	9,0E+09	9,8E+09	5,7E+09	9,8E+09	9,0E+09	7,7E+09
U-234	1,3E+10	1,4E+10	8,3E+09	1,4E+10	1,3E+10	1,1E+10
U-235	7,4E+09	8,1E+09	4,7E+09	8,1E+09	7,4E+09	6,3E+09
Np-237	1,7E+10	1,8E+10	1,1E+10	1,8E+10	1,7E+10	1,4E+10
U-238	2,7E+10	2,9E+10	1,7E+10	2,9E+10	2,7E+10	2,3E+10
Pu-238	4,5E+11	4,9E+11	2,8E+11	4,9E+11	4,5E+11	3,8E+11
Am-242m	1,8E+11	2,0E+11	1,2E+11	2,0E+11	1,8E+11	1,6E+11
Pu-244	2,4E+10	2,6E+10	1,5E+10	2,6E+10	2,4E+10	2,0E+10
Cm-245	4,6E+10	5,0E+10	2,9E+10	5,0E+10	4,6E+10	3,9E+10
Cm-247	1,8E+10	1,9E+10	1,1E+10	1,9E+10	1,8E+10	1,5E+10
Cm-248	1,5E+10	1,7E+10	9,7E+09	1,7E+10	1,5E+10	1,3E+10
sonstige α -Strahler	6,2E+10	6,8E+10	4,0E+10	6,8E+10	6,2E+10	5,3E+10
sonstige β -/ γ -Strahler	3,4E+12	3,7E+12	2,1E+12	3,7E+12	3,4E+12	2,9E+12

Tabelle 5: Aktivitätswerte für Leitnuklide und nicht spezifizierte sonstige α - und β -/ γ -Strahler, die aus der Analyse zur thermischen Beeinflussung des Wirtsgesteins resultieren. Angaben in Bq pro Abfallgebinde.

*) Typ KfK (Anhang I/Tabelle 1)

Projekt	PSP-Element	Aufgabe	UA	Lfd. Nr.	Rev.	Seite: 66 von 109
NAAN	NNNNNNNNNN	AAAA	AA	NNNN	NN	
9KE	2211	D	ED	0001	03	Stand: 18.12.2014

Radionuklid / Radionuklidgruppe	Container					
	Typ I	Typ II	Typ III	Typ IV	Typ V	Typ VI
Be-10	3,9E+12	4,3E+12	9,3E+12	7,8E+12	1,1E+13	5,5E+12
Cl-36	3,9E+12	4,2E+12	9,3E+12	7,8E+12	1,1E+13	5,4E+12
Ar-39	8,0E+12	8,7E+12	1,9E+13	1,6E+13	2,2E+13	1,1E+13
Ca-41	2,5E+12	2,7E+12	6,0E+12	5,0E+12	7,0E+12	3,5E+12
Fe-55	4,4E+15	4,8E+15	1,1E+16	8,8E+15	1,2E+16	6,2E+15
Co-60	7,8E+12	8,5E+12	1,9E+13	1,6E+13	2,2E+13	1,1E+13
Ni-63	1,1E+14	1,2E+14	2,7E+14	2,2E+14	3,1E+14	1,6E+14
Rb-87	5,6E+12	6,1E+12	1,3E+13	1,1E+13	1,6E+13	7,8E+12
Nb-94	7,5E+11	8,2E+11	1,8E+12	1,5E+12	2,1E+12	1,1E+12
Ag-108m	3,9E+12	4,2E+12	9,3E+12	7,8E+12	1,1E+13	5,4E+12
Sn-126	5,0E+12	5,4E+12	1,2E+13	1,0E+13	1,4E+13	7,0E+12
Cs-137	1,3E+13	1,4E+13	3,2E+13	2,6E+13	3,7E+13	1,8E+13
Pb-210	2,2E+12	2,4E+12	5,3E+12	4,4E+12	6,2E+12	3,1E+12
Ra-226	7,1E+10	7,8E+10	1,7E+11	1,4E+11	2,0E+11	9,9E+10
Ac-227	3,8E+11	4,1E+11	9,1E+11	7,6E+11	1,1E+12	5,3E+11
Ra-228	5,6E+11	6,1E+11	1,3E+12	1,1E+12	1,6E+12	7,8E+11
Th-230	2,9E+10	3,1E+10	6,9E+10	5,7E+10	8,0E+10	4,0E+10
Pa-231	3,0E+10	3,3E+10	7,2E+10	6,0E+10	8,4E+10	4,2E+10
Th-232	2,0E+10	2,2E+10	4,8E+10	4,0E+10	5,6E+10	2,8E+10
U-233	2,7E+10	2,9E+10	6,4E+10	5,3E+10	7,5E+10	3,7E+10
U-234	3,9E+10	4,2E+10	9,3E+10	7,7E+10	1,1E+11	5,4E+10
U-235	2,2E+10	2,4E+10	5,3E+10	4,4E+10	6,2E+10	3,1E+10
Np-237	5,0E+10	5,4E+10	1,2E+11	9,9E+10	1,4E+11	7,0E+10
U-238	7,8E+10	8,6E+10	1,9E+11	1,6E+11	2,2E+11	1,1E+11
Pu-238	1,3E+12	1,5E+12	3,2E+12	2,7E+12	3,7E+12	1,9E+12
Am-242m	5,4E+11	5,9E+11	1,3E+12	1,1E+12	1,5E+12	7,6E+11
Pu-244	7,0E+10	7,7E+10	1,7E+11	1,4E+11	2,0E+11	9,8E+10
Cm-245	1,3E+11	1,5E+11	3,2E+11	2,7E+11	3,8E+11	1,9E+11
Cm-247	5,3E+10	5,8E+10	1,3E+11	1,1E+11	1,5E+11	7,4E+10
Cm-248	4,5E+10	5,0E+10	1,1E+11	9,1E+10	1,3E+11	6,3E+10
sonstige α -Strahler	1,8E+11	2,0E+11	4,4E+11	3,7E+11	5,2E+11	2,6E+11
sonstige β -/ γ -Strahler	1,0E+13	1,1E+13	2,4E+13	2,0E+13	2,8E+13	1,4E+13

Tabelle 5 (Fortsetzung): Aktivitätswerte für Leitnuklide und nicht spezifizierte sonstige α - und β -/ γ -Strahler, die aus der Analyse zur thermischen Beeinflussung des Wirtsgesteins resultieren. Angaben in Bq pro Abfallgebinde.

Projekt	PSP-Element	Aufgabe	UA	Lfd. Nr.	Rev.	Seite: 67 von 109
NAAN	NNNNNNNNNN	AAAA	AA	NNNN	NN	
9KE	2211	D	ED	0001	03	Stand: 18.12.2014

Radionuklid	Betonbehälter		Gussbehälter			
	Typ I	Typ II	Typ I	Typ II	Typ II *)	Typ III
H-3	9,1E+14	9,9E+14	5,8E+14	9,9E+14	9,1E+14	7,8E+14
C-14	1,1E+13	1,2E+13	7,2E+12	1,2E+13	1,1E+13	9,7E+12
Na-22	3,6E+12	4,0E+12	2,3E+12	4,0E+12	3,6E+12	3,1E+12
S-35	1,3E+14	1,4E+14	8,2E+13	1,4E+14	1,3E+14	1,1E+14
Ca-45	2,2E+14	2,3E+14	1,4E+14	2,3E+14	2,2E+14	1,8E+14
Sc-46	1,0E+13	1,1E+13	6,6E+12	1,1E+13	1,0E+13	8,9E+12
V-49	2,9E+15	3,2E+15	1,9E+15	3,2E+15	2,9E+15	2,5E+15
Cr-51	1,1E+15	1,2E+15	6,8E+14	1,2E+15	1,1E+15	9,1E+14
Mn-54	1,5E+13	1,7E+13	9,7E+12	1,7E+13	1,5E+13	1,3E+13
Co-57	1,6E+13	1,8E+13	1,0E+13	1,8E+13	1,6E+13	1,4E+13
Co-58	2,4E+13	2,6E+13	1,5E+13	2,6E+13	2,4E+13	2,0E+13
Fe-59	1,9E+13	2,1E+13	1,2E+13	2,1E+13	1,9E+13	1,6E+13
Ni-59	4,9E+13	5,4E+13	3,1E+13	5,4E+13	4,9E+13	4,2E+13
Zn-65	2,4E+13	2,6E+13	1,5E+13	2,6E+13	2,4E+13	2,0E+13
Se-79	8,8E+12	9,6E+12	5,6E+12	9,6E+12	8,8E+12	7,5E+12
Kr-85	2,2E+13	2,3E+13	1,4E+13	2,3E+13	2,2E+13	1,8E+13
Sr-89	1,4E+14	1,6E+14	3,4E+14	2,9E+14	4,0E+14	2,0E+14
Sr-90	1,0E+13	1,1E+13	2,4E+13	2,0E+13	2,8E+13	1,4E+13
Nb-93m	1,7E+14	1,8E+14	1,1E+14	1,8E+14	1,7E+14	1,4E+14
Mo-93	4,0E+13	4,4E+13	2,5E+13	4,4E+13	4,0E+13	3,4E+13
Zr-93	1,6E+13	1,7E+13	3,8E+13	3,2E+13	4,5E+13	2,2E+13
Nb-95	4,2E+13	4,6E+13	2,7E+13	4,6E+13	4,2E+13	3,6E+13
Zr-95	2,9E+13	3,2E+13	1,9E+13	3,2E+13	2,9E+13	2,5E+13
Tc-99	3,9E+12	4,3E+12	2,5E+12	4,3E+12	3,9E+12	3,3E+12
Ru-103	5,7E+13	6,2E+13	3,6E+13	6,2E+13	5,7E+13	4,8E+13
Ru-106	7,2E+12	7,9E+12	4,6E+12	7,9E+12	7,2E+12	6,2E+12
Pd-107	2,7E+13	2,9E+13	1,7E+13	2,9E+13	2,7E+13	2,3E+13
Cd-109	1,0E+14	1,1E+14	6,6E+13	1,1E+14	1,0E+14	8,8E+13
Ag-110m	5,0E+12	5,4E+12	3,2E+12	5,4E+12	5,0E+12	4,3E+12
Cd-113m	1,7E+13	1,9E+13	1,1E+13	1,9E+13	1,7E+13	1,5E+13
I-125	1,5E+14	1,6E+14	9,3E+13	1,6E+14	1,5E+14	1,2E+14
Sb-125	1,3E+13	1,4E+13	8,0E+12	1,4E+13	1,3E+13	1,1E+13
Te-125m	1,9E+14	2,0E+14	1,2E+14	2,0E+14	1,9E+14	1,6E+14
I-129	3,4E+12	3,7E+12	2,2E+12	3,7E+12	3,4E+12	2,9E+12
Ba-133	1,0E+13	1,1E+13	6,6E+12	1,1E+13	1,0E+13	8,9E+12
Cs-134	5,5E+12	6,0E+12	3,5E+12	6,0E+12	5,5E+12	4,7E+12
Cs-135	4,7E+12	5,1E+12	3,0E+12	5,1E+12	4,7E+12	4,0E+12
Ce-144	9,8E+12	1,1E+13	6,2E+12	1,1E+13	9,8E+12	8,3E+12

Tabelle 6: Aktivitätswerte für weitere Radionuklide, die aus der Analyse zur thermischen Beeinflussung des Wirtsgesteins resultieren. Angaben in Bq pro Abfallgebinde.

*) Typ KfK (Anhang I/Tabelle 1)

Projekt	PSP-Element	Aufgabe	UA	Lfd. Nr.	Rev.	Seite: 68 von 109
NAAN	NNNNNNNNNN	AAAA	AA	NNNN	NN	
9KE	2211	D	ED	0001	03	Stand: 18.12.2014

Radionuklid	Container					
	Typ I	Typ II	Typ III	Typ IV	Typ V	Typ VI
H-3	2,7E+15	3,0E+15	6,5E+15	5,4E+15	7,6E+15	3,8E+15
C-14	3,4E+13	3,7E+13	8,1E+13	6,7E+13	9,4E+13	4,7E+13
Na-22	1,1E+13	1,2E+13	2,6E+13	2,2E+13	3,0E+13	1,5E+13
S-35	3,8E+14	4,2E+14	9,2E+14	7,7E+14	1,1E+15	5,4E+14
Ca-45	6,4E+14	7,0E+14	1,5E+15	1,3E+15	1,8E+15	8,9E+14
Sc-46	3,1E+13	3,4E+13	7,4E+13	6,2E+13	8,7E+13	4,3E+13
V-49	8,7E+15	9,5E+15	2,1E+16	1,7E+16	2,4E+16	1,2E+16
Cr-51	3,2E+15	3,5E+15	7,6E+15	6,3E+15	8,9E+15	4,4E+15
Mn-54	4,5E+13	5,0E+13	1,1E+14	9,1E+13	1,3E+14	6,3E+13
Co-57	4,8E+13	5,3E+13	1,2E+14	9,6E+13	1,3E+14	6,7E+13
Co-58	7,0E+13	7,7E+13	1,7E+14	1,4E+14	2,0E+14	9,8E+13
Fe-59	5,6E+13	6,2E+13	1,4E+14	1,1E+14	1,6E+14	7,9E+13
Ni-59	1,5E+14	1,6E+14	3,5E+14	2,9E+14	4,1E+14	2,0E+14
Zn-65	7,1E+13	7,8E+13	1,7E+14	1,4E+14	2,0E+14	9,9E+13
Se-79	2,6E+13	2,9E+13	6,3E+13	5,2E+13	7,3E+13	3,7E+13
Kr-85	6,4E+13	7,0E+13	1,5E+14	1,3E+14	1,8E+14	8,9E+13
Sr-89	1,4E+14	1,6E+14	3,4E+14	2,9E+14	4,0E+14	2,0E+14
Sr-90	1,0E+13	1,1E+13	2,4E+13	2,0E+13	2,8E+13	1,4E+13
Nb-93m	5,0E+14	5,4E+14	1,2E+15	1,0E+15	1,4E+15	7,0E+14
Mo-93	1,2E+14	1,3E+14	2,9E+14	2,4E+14	3,3E+14	1,7E+14
Zr-93	1,6E+13	1,7E+13	3,8E+13	3,2E+13	4,5E+13	2,2E+13
Nb-95	1,2E+14	1,4E+14	3,0E+14	2,5E+14	3,5E+14	1,7E+14
Zr-95	8,7E+13	9,5E+13	2,1E+14	1,7E+14	2,4E+14	1,2E+14
Tc-99	1,2E+13	1,3E+13	2,8E+13	2,3E+13	3,2E+13	1,6E+13
Ru-103	1,7E+14	1,8E+14	4,0E+14	3,4E+14	4,7E+14	2,3E+14
Ru-106	2,1E+13	2,3E+13	5,1E+13	4,3E+13	6,0E+13	3,0E+13
Pd-107	7,9E+13	8,6E+13	1,9E+14	1,6E+14	2,2E+14	1,1E+14
Cd-109	3,1E+14	3,4E+14	7,4E+14	6,1E+14	8,6E+14	4,3E+14
Ag-110m	1,5E+13	1,6E+13	3,5E+13	3,0E+13	4,1E+13	2,1E+13
Cd-113m	5,1E+13	5,6E+13	1,2E+14	1,0E+14	1,4E+14	7,2E+13
I-125	4,3E+14	4,7E+14	1,0E+15	8,7E+14	1,2E+15	6,1E+14
Sb-125	3,8E+13	4,1E+13	9,0E+13	7,5E+13	1,1E+14	5,3E+13
Te-125m	5,5E+14	6,0E+14	1,3E+15	1,1E+15	1,5E+15	7,7E+14
I-129	1,0E+13	1,1E+13	2,4E+13	2,0E+13	2,8E+13	1,4E+13
Ba-133	3,1E+13	3,4E+13	7,4E+13	6,2E+13	8,7E+13	4,3E+13
Cs-134	1,6E+13	1,8E+13	3,9E+13	3,2E+13	4,5E+13	2,3E+13
Cs-135	1,4E+13	1,5E+13	3,4E+13	2,8E+13	3,9E+13	2,0E+13
Ce-144	2,9E+13	3,2E+13	6,9E+13	5,8E+13	8,1E+13	4,0E+13

Tabelle 6 (Fortsetzung): Aktivitätswerte für weitere Radionuklide, die aus der Analyse zur thermischen Beeinflussung des Wirtsgesteins resultieren. Angaben in Bq pro Abfallgebinde.

Projekt	PSP-Element	Aufgabe	UA	Lfd. Nr.	Rev.	Seite: 69 von 109
NAAN	NNNNNNNNNN	AAAA	AA	NNNN	NN	
9KE	2211	D	ED	0001	03	Stand: 18.12.2014

Radionuklid	Betonbehälter		Gussbehälter			
	Typ I	Typ II	Typ I	Typ II	Typ II *)	Typ III
Pm-147	1,4E+14	1,6E+14	9,1E+13	1,6E+14	1,4E+14	1,2E+14
Sm-151	1,3E+14	1,4E+14	8,2E+13	1,4E+14	1,3E+14	1,1E+14
Eu-152	3,9E+12	4,3E+12	2,5E+12	4,3E+12	3,9E+12	3,4E+12
Eu-154	3,9E+12	4,2E+12	2,5E+12	4,2E+12	3,9E+12	3,3E+12
Eu-155	5,7E+13	6,2E+13	3,6E+13	6,2E+13	5,7E+13	4,9E+13
Hf-175	4,0E+13	4,3E+13	2,5E+13	4,3E+13	4,0E+13	3,4E+13
Hf-181	3,0E+13	3,3E+13	1,9E+13	3,3E+13	3,0E+13	2,6E+13
Ta-182	1,3E+13	1,4E+13	8,1E+12	1,4E+13	1,3E+13	1,1E+13
Hg-203	6,0E+13	6,5E+13	3,8E+13	6,5E+13	6,0E+13	5,1E+13
Bi-210	1,0E+14	1,1E+14	6,4E+13	1,1E+14	1,0E+14	8,6E+13
Po-210	3,3E+12	3,6E+12	2,1E+12	3,6E+12	3,3E+12	2,8E+12
Bi-214	5,6E+13	6,0E+13	3,5E+13	6,0E+13	5,6E+13	4,7E+13
Pb-214	6,6E+14	7,2E+14	1,6E+15	1,3E+15	1,8E+15	9,2E+14
Rn-222	1,5E+13	1,7E+13	9,8E+12	1,7E+13	1,5E+13	1,3E+13
Ra-223	4,7E+12	5,1E+12	3,0E+12	5,1E+12	4,7E+12	4,0E+12
Ra-224	1,1E+13	1,2E+13	7,2E+12	1,2E+13	1,1E+13	9,7E+12
Th-227	2,6E+12	2,8E+12	1,6E+12	2,8E+12	2,6E+12	2,2E+12
Ac-228	8,2E+13	8,9E+13	5,2E+13	8,9E+13	8,2E+13	7,0E+13
Th-228	2,7E+11	2,9E+11	1,7E+11	2,9E+11	2,7E+11	2,3E+11
Th-231	1,3E+15	1,4E+15	8,0E+14	1,4E+15	1,3E+15	1,1E+15
U-232	6,5E+10	7,1E+10	4,1E+10	7,1E+10	6,5E+10	5,5E+10
Pa-233	1,7E+14	1,8E+14	1,1E+14	1,8E+14	1,7E+14	1,4E+14
Pa-234m	1,4E+14	1,6E+14	9,1E+13	1,6E+14	1,4E+14	1,2E+14
Pa-234	4,9E+13	5,4E+13	3,1E+13	5,4E+13	4,9E+13	4,2E+13
Th-234	2,8E+13	3,1E+13	1,8E+13	3,1E+13	2,8E+13	2,4E+13
U-236	6,2E+10	6,8E+10	4,0E+10	6,8E+10	6,2E+10	5,3E+10
Pu-236	1,4E+12	1,5E+12	8,7E+11	1,5E+12	1,4E+12	1,2E+12
Pu-239	8,1E+10	8,8E+10	5,1E+10	8,8E+10	8,1E+10	6,9E+10
Pu-240	1,0E+11	1,1E+11	6,5E+10	1,1E+11	1,0E+11	8,8E+10
Pu-241	6,7E+12	7,3E+12	4,3E+12	7,3E+12	6,7E+12	5,7E+12
Am-241	6,6E+11	7,3E+11	1,6E+12	1,3E+12	1,9E+12	9,3E+11
Pu-242	6,4E+10	7,0E+10	4,1E+10	7,0E+10	6,4E+10	5,5E+10
Cm-242	9,1E+12	1,0E+13	2,2E+13	1,8E+13	2,6E+13	1,3E+13
Am-243	2,5E+11	2,7E+11	5,9E+11	5,0E+11	6,9E+11	3,5E+11
Cm-243	1,9E+12	2,1E+12	4,6E+12	3,8E+12	5,4E+12	2,7E+12
Am-244	4,0E+14	4,4E+14	9,6E+14	8,0E+14	1,1E+15	5,6E+14
Cm-244	2,4E+12	2,6E+12	5,7E+12	4,7E+12	6,6E+12	3,3E+12
Cm-246	3,1E+11	3,4E+11	7,5E+11	6,2E+11	8,7E+11	4,4E+11

Tabelle 6 (Fortsetzung): Aktivitätswerte für weitere Radionuklide, die aus der Analyse zur thermischen Beeinflussung des Wirtsgesteins resultieren. Angaben in Bq pro Abfallgebinde.

*) Typ KfK (Anhang I/Tabelle 1)

Projekt	PSP-Element	Aufgabe	UA	Lfd. Nr.	Rev.	Seite: 70 von 109
NAAN	NNNNNNNNNN	AAAA	AA	NNNN	NN	
9KE	2211	D	ED	0001	03	Stand: 18.12.2014

Radionuklid	Container					
	Typ I	Typ II	Typ III	Typ IV	Typ V	Typ VI
Pm-147	4,2E+14	4,6E+14	1,0E+15	8,5E+14	1,2E+15	5,9E+14
Sm-151	3,8E+14	4,2E+14	9,2E+14	7,7E+14	1,1E+15	5,4E+14
Eu-152	1,2E+13	1,3E+13	2,8E+13	2,3E+13	3,3E+13	1,6E+13
Eu-154	1,1E+13	1,3E+13	2,8E+13	2,3E+13	3,2E+13	1,6E+13
Eu-155	1,7E+14	1,8E+14	4,0E+14	3,4E+14	4,7E+14	2,4E+14
Hf-175	1,2E+14	1,3E+14	2,8E+14	2,3E+14	3,3E+14	1,6E+14
Hf-181	8,9E+13	9,7E+13	2,1E+14	1,8E+14	2,5E+14	1,2E+14
Ta-182	3,8E+13	4,2E+13	9,1E+13	7,6E+13	1,1E+14	5,3E+13
Hg-203	1,8E+14	1,9E+14	4,2E+14	3,5E+14	4,9E+14	2,5E+14
Bi-210	3,0E+14	3,3E+14	7,1E+14	5,9E+14	8,3E+14	4,2E+14
Po-210	9,8E+12	1,1E+13	2,3E+13	2,0E+13	2,7E+13	1,4E+13
Bi-214	1,6E+14	1,8E+14	3,9E+14	3,3E+14	4,6E+14	2,3E+14
Pb-214	6,6E+14	7,2E+14	1,6E+15	1,3E+15	1,8E+15	9,2E+14
Rn-222	4,6E+13	5,0E+13	1,1E+14	9,2E+13	1,3E+14	6,4E+13
Ra-223	1,4E+13	1,5E+13	3,3E+13	2,8E+13	3,9E+13	1,9E+13
Ra-224	3,4E+13	3,7E+13	8,1E+13	6,7E+13	9,4E+13	4,7E+13
Th-227	7,6E+12	8,3E+12	1,8E+13	1,5E+13	2,1E+13	1,1E+13
Ac-228	2,4E+14	2,7E+14	5,8E+14	4,9E+14	6,8E+14	3,4E+14
Th-228	8,0E+11	8,8E+11	1,9E+12	1,6E+12	2,2E+12	1,1E+12
Th-231	3,7E+15	4,1E+15	9,0E+15	7,5E+15	1,0E+16	5,2E+15
U-232	1,9E+11	2,1E+11	4,6E+11	3,9E+11	5,4E+11	2,7E+11
Pa-233	4,9E+14	5,4E+14	1,2E+15	9,9E+14	1,4E+15	6,9E+14
Pa-234m	4,2E+14	4,6E+14	1,0E+15	8,5E+14	1,2E+15	5,9E+14
Pa-234	1,5E+14	1,6E+14	3,5E+14	2,9E+14	4,1E+14	2,1E+14
Th-234	8,3E+13	9,1E+13	2,0E+14	1,7E+14	2,3E+14	1,2E+14
U-236	1,8E+11	2,0E+11	4,4E+11	3,7E+11	5,2E+11	2,6E+11
Pu-236	4,1E+12	4,5E+12	9,8E+12	8,2E+12	1,1E+13	5,7E+12
Pu-239	2,4E+11	2,6E+11	5,7E+11	4,8E+11	6,7E+11	3,4E+11
Pu-240	3,1E+11	3,3E+11	7,3E+11	6,1E+11	8,5E+11	4,3E+11
Pu-241	2,0E+13	2,2E+13	4,8E+13	4,0E+13	5,6E+13	2,8E+13
Am-241	6,6E+11	7,3E+11	1,6E+12	1,3E+12	1,9E+12	9,3E+11
Pu-242	1,9E+11	2,1E+11	4,5E+11	3,8E+11	5,3E+11	2,7E+11
Cm-242	9,1E+12	1,0E+13	2,2E+13	1,8E+13	2,6E+13	1,3E+13
Am-243	2,5E+11	2,7E+11	5,9E+11	5,0E+11	6,9E+11	3,5E+11
Cm-243	1,9E+12	2,1E+12	4,6E+12	3,8E+12	5,4E+12	2,7E+12
Am-244	4,0E+14	4,4E+14	9,6E+14	8,0E+14	1,1E+15	5,6E+14
Cm-244	2,4E+12	2,6E+12	5,7E+12	4,7E+12	6,6E+12	3,3E+12
Cm-246	3,1E+11	3,4E+11	7,5E+11	6,2E+11	8,7E+11	4,4E+11

Tabelle 6 (Fortsetzung): Aktivitätswerte für weitere Radionuklide, die aus der Analyse zur thermischen Beeinflussung des Wirtsgesteins resultieren. Angaben in Bq pro Abfallgebinde.

Projekt	PSP-Element	Aufgabe	UA	Lfd. Nr.	Rev.	Seite: 71 von 109
NAAN	NNNNNNNNNN	AAAA	AA	NNNN	NN	
9KE	2211	D	ED	0001	03	Stand: 18.12.2014

Abfallbehälter		U-233		U-235		Pu-239	Pu-241
		Anreicherungsgrad					
		≤ 5%	> 5%	≤ 5%	> 5%		
Betonbehälter	Typ I	4,5E+10	1,3E+10	1,6E+07	5,5E+06	8,7E+10	7,2E+13
	Typ II	4,5E+10	1,3E+10	1,6E+07	5,5E+06	8,7E+10	7,2E+13
Gussbehälter	Typ I	2,5E+10	1,0E+10	9,6E+06	4,0E+06	6,4E+10	5,3E+13
	Typ II	4,5E+10	1,3E+10	1,6E+07	5,5E+06	8,7E+10	7,2E+13
	Typ II *)	4,5E+10	1,3E+10	1,6E+07	5,5E+06	8,7E+10	7,2E+13
	Typ III	4,5E+10	1,2E+10	1,6E+07	5,2E+06	8,0E+10	6,4E+13
Container	Typ I	9,0E+10	3,2E+10	3,4E+07	1,3E+07	2,0E+11	1,7E+14
	Typ II	9,0E+10	3,6E+10	3,4E+07	1,4E+07	2,3E+11	1,9E+14
	Typ III	1,8E+11	7,9E+10	6,8E+07	2,8E+07	5,0E+11	4,1E+14
	Typ IV	1,8E+11	6,4E+10	6,8E+07	2,6E+07	4,1E+11	3,4E+14
	Typ V	1,8E+11	7,9E+10	6,8E+07	2,8E+07	5,0E+11	4,1E+14
	Typ VI	9,0E+10	3,9E+10	3,4E+07	1,4E+07	2,5E+11	2,1E+14

Tabelle 7a: Aktivitätswerte für spaltbare Stoffe außer Natururan und abgereichertem Uran, die aus der Analyse zur Kritikalitätssicherheit resultieren. Angaben in Bq pro Abfallgebinde.

*) Typ KfK (Anhang I/Tabelle 1)

Abfallbehälter		U-233		U-235		Pu-239	Pu-241
		Anreicherungsgrad					
		≤ 5%	> 5%	≤ 5%	> 5%		
Betonbehälter	Typ I	125	38	210	69	38	19
	Typ II	125	38	210	69	38	19
Gussbehälter	Typ I	70	28	120	50	28	14
	Typ II	125	38	210	69	38	19
	Typ II *)	125	38	210	69	38	19
	Typ III	125	35	210	65	35	17
Container	Typ I	250	90	425	170	90	45
	Typ II	250	100	425	175	100	50
	Typ III	500	220	850	350	220	110
	Typ IV	500	180	850	330	180	90
	Typ V	500	220	850	350	220	110
	Typ VI	250	110	425	175	110	55

Tabelle 7b: Massen spaltbarer Stoffe außer Natururan und abgereichertem Uran, die aus der Analyse zur Kritikalitätssicherheit resultieren. Angaben in g pro Abfallgebinde.

*) Typ KfK (Anhang I/Tabelle 1)

Projekt	PSP-Element	Aufgabe	UA	Lfd. Nr.	Rev.		Seite: 72 von 109
NAAN	NNNNNNNNNN	AAAA	AA	NNNN	NN		Stand: 18.12.2014
9KE	2211	D	ED	0001	03		

Radionuklid / Radionuklidgruppe	Aktivität
H-3	6,0E+17
C-14	4,0E+14
I-129	7,0E+11
Ra-226	4,0E+12
Th-232	5,0E+11
U-235	2,0E+11
U-236	1,0E+12
U-238	1,9E+12
Pu-239	2,0E+15
Pu-241	2,0E+17
Gesamt - Alphastrahler	1,5E+17
Gesamt - Beta-/Gammastrahler	5,0E+18

Tabelle 8: Maximal einlagerbare Aktivitäten relevanter Radionuklide und Radionuklidgruppen am Ende der Betriebsphase des Endlagers Konrad. Angaben in Bq.

Radionuklid / Radionuklidgruppe	Mittlere Aktivitätskonzentration
H-3	2,0E+12
C-14	1,3E+09
I-129	2,3E+06
Ra-226	1,3E+07
Th-232	1,7E+06
U-235	6,6E+05
U-236	3,3E+06
U-238	6,3E+06
Pu-239	6,6E+09
Pu-241	6,6E+11
Gesamt - Alphastrahler	5,0E+11
Gesamt - Beta-/Gammastrahler	1,7E+13

Tabelle 9: Mittlere Aktivitätskonzentrationen relevanter Radionuklide und Radionuklidgruppen. Angaben in Bq/m³.

Projekt	PSP-Element	Aufgabe	UA	Lfd. Nr.	Rev.	Seite: 73 von 109
NAAN	NNNNNNNNNN	AAAA	AA	NNNN	NN	
9KE	2211	D	ED	0001	03	Stand: 18.12.2014

Radionuklid			
Be-7	Tc-95m	Pr-143	Au-195
Al-26	Tc-97	Sm-145	Tl-204
Si-32	Rh-101	Pm-145	Bi-205
P-32	Rh-102	Pm-146	Bi-207
P-33	Rh-102m	Nd-147	Bi-208
Ar-37	Sn-113	Pm-148m	Po-208
K-40	In-114m	Gd-153	Bi-210m
Ti-44	Cd-115m	Eu-156	Ra-225
V-48	Sn-117m	Tb-160	Th-229
Mn-53	Sn-119m	Ho-166m	Np-236 *)
Co-56	Sn-121m	Yb-169	Cm-241
Ge-68	Te-121m	Tm-170	Pu-246
As-73	Te-123m	Tm-171	Bk-249
Se-75	Sn-123	Hf-172	Cf-249
Kr-81	Sb-124	Lu-173	Cm-250
Sr-82	Sb-126	Lu-174	Cf-250
Rb-83	Te-127m	Lu-176	Cf-251
Rb-84	Te-129m	Hf-178m	Cf-252
Sr-85	Xe-131m	Ta-179	Cf-253
Rb-86	Cs-136	W-181	Es-253
Y-88	Ce-139	W-185	Es-254
Y-91	Ba-140	Ir-192	Cf-254
Nb-92	Ce-141	Pt-193	

Tabelle 10: Zusätzliche Radionuklide, die in radioaktiven Abfällen mit vernachlässigbarer Wärmeentwicklung enthalten sein können.

*) HWZ Np-236: 1,5E+05 a /44/

Projekt	PSP-Element	Aufgabe	UA	Lfd. Nr.	Rev.	Seite: 74 von 109
NAAN	NNNNNNNNNN	AAAA	AA	NNNN	NN	
9KE	2211	D	ED	0001	03	Stand: 18.12.2014

Anhang III Überprüfung der Einhaltung von Aktivitätsbegrenzungen

III.1 Bestimmungsgemäßer Betrieb

Die Garantiewerte pro Abfallgebinde sind in Anhang II/Tabelle 2 aufgeführt. Bei Einhaltung der Garantiewerte und der übrigen, von dem betreffenden Abfallgebinde zu erfüllenden Anforderungen werden an seine Annahme vom Endlager keine weiteren Bedingungen geknüpft. Die Garantiewerte für die einzelnen Radionuklide und Radionuklidgruppen können gleichzeitig ausgeschöpft werden. Dabei ist zu beachten, dass bei gleichzeitigem Vorliegen eines Radionuklids bzw. einer Radionuklidgruppe in mehreren Spezifikationen in einem Abfallgebinde entweder der jeweils restriktivste Garantiewert zugrunde gelegt wird oder die Garantiewerte anteilig entsprechend den jeweiligen Aktivitätsanteilen im Abfallgebinde berücksichtigt werden.

Die in das Endlager Konrad eingelagerten Aktivitäten der in Anhang II/Tabelle 2 aufgeführten Radionuklide und Radionuklidgruppen werden nuklidweise bilanziert. Nach Abschnitt 6.2 ist die Aktivität der Radionuklide H-3, C-14, I-129 und Ra-226 unabhängig von einem Deklarationswert anzugeben. Bei Kr-85 und den Radionuklidgruppen ist bei Überschreitung von 1 % des Garantiewertes eine Angabe der Aktivität erforderlich; in den Fällen, in denen keine Angabe erfolgt, wird dieser 1 %-Wert bei der Bilanzierung angesetzt. Um Scheinaktivitäten möglichst zu vermeiden, sollte daher bei einer Unterschreitung von Deklarationswerten die tatsächlichen Aktivitäten von Kr-85 und den Radionuklidgruppen in einem Abfallgebinde angegeben werden.

Zeigt die Bilanzierung für ein bestimmtes Radionuklid oder eine bestimmte Radionuklidgruppe für ein Betriebsjahr, dass die Richtwerte der pro Jahr in das Endlager Konrad einlagerbaren Aktivität bzw. die für Kr-85 einlagerbare Aktivität von $1,0 \cdot 10^{13}$ Bq nicht ausgeschöpft werden, können auch Abfallgebinde eingelagert werden, welche die Garantiewerte pro Abfallgebinde überschreiten. In diesem Fall ist die Zustimmung des BfS vor einer Anlieferung der betreffenden Abfallgebinde erforderlich.

III.2 Unterstellte Störfälle

Anforderungen aus der Störfallanalyse haben für Leitnuklide, sonstige nicht spezifizierte Alpha- und Beta-/Gammastrahler und Einzelnuklide zu den in den Tabellen 3 und 4 angegebenen Aktivitätsgrenzwerten geführt. Bei der Abfallbehälterklasse II wird hinsichtlich der Aktivitätsgrenzwerte nicht mehr zwischen den sechs verschiedenen Abfallproduktgruppen unterschieden; hier sind nur die in Abschnitt 4.1 genannten Grundanforderungen einzuhalten.

Wenn in einem Abfallgebinde verschiedene Radionuklide bzw. Radionuklidgruppen enthalten sind, müssen die Aktivitäten dieser Radionuklide bzw. Radionuklidgruppen im Abfallgebinde folgendem Summenkriterium genügen:

$$S_s(p,k) = F \cdot \sum_i \frac{A(i)}{G_s(i,p,k)} \quad \text{mit} \quad S_s(p,k) < 1.$$

Dabei bedeuten:

S_s : Summenwert (s = Index für Störfall).

$A(i)$: Aktivität des Radionuklids i oder der Radionuklidgruppe i im Abfallgebinde.

$G_s(i,p,k)$: In Störfallrechnungen für die Abfallproduktgruppe p und Abfallbehälterklasse k ermittelter Aktivitätsgrenzwert des Radionuklids i oder der Radionuklidgruppe i.

F : Faktor.

Projekt	PSP-Element	Aufgabe	UA	Lfd. Nr.	Rev.		Seite: 75 von 109
NAAN	NNNNNNNNNN	AAAA	AA	NNNN	NN		
9KE	2211	D	ED	0001	03		Stand: 18.12.2014

Das Summenkriterium ist für ein Radionuklidgemisch erfüllt, falls die mit dem Faktor F multiplizierte Summe der Verhältniszahlen aus der Aktivität einzelner Radionuklide bzw. Radionuklidgruppen und dem jeweiligen Aktivitätsgrenzwert kleiner 1 ist.

Der Faktor F hat den Wert 1, falls das Abfallgebände im Endlager Konrad einzeln oder allein auf einer Tauschpalette/Transportpalette gehandhabt wird. Er hat den Wert 2, falls zwei Abfallgebände auf einer Tauschpalette/Transportpalette gehandhabt werden.

Das Summenkriterium kann auf zweierlei Weise angewendet werden:

- Es werden die Aktivitätsgrenzwerte für Leitnuklide und für nicht spezifizierte sonstige Alpha- und Beta-/Gammastrahler (Anhang II/Tabelle 3) benutzt oder
- es werden die Aktivitätsgrenzwerte für Leitnuklide (Anhang II/Tabelle 3), für weitere Einzelnuklide (Anhang II/Tabelle 4) und für nicht spezifizierte sonstige Alpha- und Beta-/Gammastrahler (Anhang II/Tabelle 3) benutzt.

Dabei gilt:

- Übersteigt die Aktivität eines Leitnuklids oder die Aktivität nicht spezifizierter sonstiger Alpha- und Beta-/Gammastrahler im Abfallgebände 1 % des zugehörigen Aktivitätsgrenzwertes, ist diese Aktivität anzugeben und bei der Anwendung des Summenkriteriums zu berücksichtigen.
- Bei Unterschreitung des 1 %-Wertes muss die Aktivität des betreffenden Leitnuklids oder die Aktivität nicht spezifizierter sonstiger Alpha- und Beta-/Gammastrahler im Abfallgebände weder angegeben noch bei der Anwendung des Summenkriteriums berücksichtigt werden.
- Für Radionuklide, die nicht zu den Leitnukliden gehören, können die betreffenden Aktivitätsgrenzwerte aus Anhang II/Tabelle 4 verwendet werden. Die Aktivitäten dieser Radionuklide im Abfallgebände sind anzugeben und bei der Anwendung des Summenkriteriums zu berücksichtigen. Bei der verbleibenden Aktivität nicht spezifizierter Alpha- und Beta-/Gammastrahler im Abfallgebände ist unverändert der entsprechende Aktivitätsgrenzwert für nicht spezifizierte sonstige Alpha- und Beta-/Gammastrahler aus Anhang II/Tabelle 3 heranzuziehen.

Bei der Spezifizierung der Leitnuklide Sr-90 und Cs-137 ist zu beachten, dass die aufgrund der kurzen Halbwertszeit sofort im Gleichgewicht vorliegenden Töchter Y-90 bzw. Ba-137m bei den Mutternukliden berücksichtigt sind. In die Summenformel ist nur die Aktivität für Sr-90 und Cs-137 einzusetzen, die Aktivitäten von Y-90 und Ba-137m sind auch bei den sonstigen Beta-/Gammastrahlern nicht anzugeben. Analoges gilt für die in den Tabellen der weiteren Radionuklide aufgeführten Mutter-/Tochternuklide Ru-106/Rh-106 und Ce-144/Pr-144m.

Vor einer Anlieferung von Abfallgebänden mit Summenwerten größer als 0,1 ist die Zustimmung des BfS erforderlich. Ihre Annahme ist auf 1 % aller Abfallgebände beschränkt. Hiervon ausgenommen sind radioaktive Abfälle in störfallfester Verpackung der ABK I und ABK II (Abschnitt 5.3).

Zusätzliche Radionuklide, die in Anhang II/Tabelle 10 angegeben sind und über die in Anhang II/Tabellen 3 und 4 genannten Radionuklide hinausgehen, müssen jeweils das 10^{-4} -fache der Aktivitätsgrenzwerte der nicht spezifizierten sonstigen Alpha- und Beta-/Gammastrahler aus Anhang II/Tabelle 3 unterschreiten.

Projekt	PSP-Element	Aufgabe	UA	Lfd. Nr.	Rev.	Seite: 76 von 109
NAAN	NNNNNNNNNN	AAAA	AA	NNNN	NN	
9KE	2211	D	ED	0001	03	Stand: 18.12.2014

III.3 Thermische Beeinflussung des Wirtsgesteins

Die zulässigen Aktivitäten von Radionukliden bzw. Radionuklidgruppen in einem Abfallgebände, die sich aus der Analyse zur thermischen Beeinflussung des Wirtsgesteins ergeben, müssen - ausgenommen bei gemischter Einlagerung - folgendem Summenkriterium genügen:

$$S_w(B) = \sum_i \frac{A(i)}{G_w(i, B)} \quad \text{mit} \quad S_w(B) < 1.$$

Dabei bedeuten:

S_w : Summenwert (w = Index für Wärme).

$A(i)$: Aktivität des Radionuklids i oder der Radionuklidgruppe i im Abfallgebände.

$G_w(i, B)$: In Wärmeausbreitungsrechnungen für den Abfallbehälter B ermittelter Aktivitätswert des Radionuklids i oder der Radionuklidgruppe i .

Für einzelne Abfallgebände kann hiervon abgewichen werden (gemischte Einlagerung).

Das Summenkriterium kann auf zweierlei Weise angewendet werden:

- Es werden die Aktivitätswerte für Leitnuklide und für nicht spezifizierte sonstige Alpha- und Beta-/Gammastrahler (Anhang II/Tabelle 5) benutzt oder
- es werden die Aktivitätswerte für Leitnuklide (Anhang II/Tabelle 5), für weitere Einzelnuklide (Anhang II/Tabelle 6) und für nicht spezifizierte sonstige Alpha- und Beta-/Gammastrahler (Anhang II/Tabelle 5) benutzt.

Dabei gilt:

- Übersteigt die Aktivität eines Leitnuklids oder die Aktivität nicht spezifizierter sonstiger Alpha- und Beta-/Gammastrahler im Abfallgebände 1 % des zugehörigen Aktivitätswertes, ist diese Aktivität anzugeben und bei der Anwendung des Summenkriteriums zu berücksichtigen.
- Bei Unterschreitung des 1 %-Wertes muss die Aktivität des betreffenden Leitnuklids oder die Aktivität nicht spezifizierter sonstiger Alpha- und Beta-/Gammastrahler im Abfallgebände weder angegeben noch bei der Anwendung des Summenkriteriums berücksichtigt werden.
- Für Radionuklide, die nicht zu den Leitnukliden gehören, können die betreffenden Aktivitätswerte aus Anhang II/Tabelle 6 verwendet werden. Die Aktivitäten dieser Radionuklide im Abfallgebände sind anzugeben und bei der Anwendung des Summenkriteriums zu berücksichtigen. Bei der verbleibenden Aktivität nicht spezifizierter Alpha- und Beta-/Gammastrahler im Abfallgebände ist unverändert der entsprechende Aktivitätswert für nicht spezifizierte sonstige Alpha- und Beta-/Gammastrahler aus Anhang II/Tabelle 5 heranzuziehen.

Bei der Spezifizierung der Radionuklide Sr-90, Ru-106, Cs-137 und Ce-144 gelten dieselben Bedingungen wie in Abschnitt III.2.

Die Einlagerung von Abfallgebänden mit Summenwerten $S_w \geq 1$ ist möglich, wenn sie mit Abfallgebänden gemischt werden, die entsprechend kleinere Summenwerte besitzen (gemischte Einlagerung). Dabei ist eine volumengewichtete Mittelung der Summenwerte vorzunehmen, wobei maximal drei Stapelreihen in einer Einlagerungskammer berücksichtigt werden. Eine Einlagerung ist möglich, wenn der so bestimmte mittlere Summenwert unter 1 liegt. Vor einer Anlieferung von Abfallgebänden mit Summenwerten $S_w \geq 1$ ist die Zustimmung des BfS erforderlich.

Projekt	PSP-Element	Aufgabe	UA	Lfd. Nr.	Rev.	Seite: 77 von 109
NAAN	NNNNNNNNNN	AAAA	AA	NNNN	NN	
9KE	2211	D	ED	0001	03	Stand: 18.12.2014

In der Sicherheitsanalyse für die thermische Beeinflussung des Wirtsgesteins sind bei der gemischten Einlagerung von den äußeren Abmessungen gleiche Abfallgebinde mit verschiedenen Summenwerten im Querschnitt der Einlagerungskammer zugrunde gelegt worden /45/, d.h. eine Stapelreihe besteht aus zylindrischen oder quaderförmigen Abfallgebänden mit gleichen äußeren Abmessungen. Bei der axialen Verdünnung wird der Summenwert volumengewichtet über den Streckenquerschnitt und maximal drei Stapelreihen gemittelt. Dies bietet den Vorteil, dass verschiedene Behältertypen in den Stapelabschnitten kombiniert werden können /45/, d.h. ein Stapelabschnitt (drei Stapelreihen) kann entweder aus drei gleichartig aufgebauten Reihen bestehen oder aus drei Reihen mit jeweils verschiedenen Abfallgebänden (z.B. eine Stapelreihe aus zylindrischen Abfallgebänden mit gleichen äußeren Abmessungen und zwei Stapelreihen aus quaderförmigen Abfallgebänden mit gleichen äußeren Abmessungen). Bei Berücksichtigung einer Stapelreihe (radiale Verdünnung) dürfen die Summenwerte für ein Abfallgebände in Abhängigkeit vom Abfallbehälter folgende Werte nicht überschreiten:

20	Betonbehälter	Typ I und II
20	Gussbehälter	Typ I, II (einschl. Typ KfK) und III
8	Container	Typ I, II und VI
4	Container	Typ III, IV und V

Bei Berücksichtigung von drei Stapelreihen (axiale Verdünnung) dürfen die Summenwerte für ein Abfallgebände in Abhängigkeit vom Abfallbehälter folgende Werte nicht überschreiten:

60	Betonbehälter	Typ I und II
60	Gussbehälter	Typ I, II (einschl. Typ KfK) und III
16	Container	Typ I, II und VI
8	Container	Typ III, IV und V

Zusätzliche Radionuklide, die in Anhang II/Tabelle 10 angegeben sind und über die in Anhang II/Tabellen 5 und 6 genannten Radionuklide hinausgehen, müssen jeweils das 10^{-4} -fache der Aktivitätswerte der nicht spezifizierten sonstigen Alpha- und Beta-/Gammastrahler aus Anhang II/Tabelle 5 unterschreiten.

III.4 Kritikalitätssicherheit

Die zulässigen Aktivitäten von U-233, U-235, Pu-239 und Pu-241 in einem Abfallgebände, die sich aus der Analyse zur Kritikalitätssicherheit ergeben, müssen - ausgenommen bei gemischter Einlagerung - folgendem Summenkriterium genügen:

Projekt	PSP-Element	Aufgabe	UA	Lfd. Nr.	Rev.	Seite: 78 von 109
NAAN	NNNNNNNNNN	AAAA	AA	NNNN	NN	
9KE	2211	D	ED	0001	03	Stand: 18.12.2014

$$S_k(B) = \sum_i \frac{A(i)}{G_k(i, B, a)} \quad \text{mit} \quad S_k(B) < 1.$$

Dabei bedeuten:

S_k : Summenwert (k = Index für Kritikalität).

$A(i)$: Aktivität des Radionuklids i im Abfallgebinde.

$G_k(i, B, a)$: In Kritikalitätsrechnungen für den Abfallbehälter B und den Anreicherungsgrad a ermittelter Aktivitätswert des Radionuklids i .

Für einzelne Abfallgebände kann hiervon abgewichen werden (gemischte Einlagerung).

Bei der Anwendung des Summenkriteriums gilt:

- Übersteigt die Aktivität von U-233 den Wert von $1,8 \cdot 10^9$ Bq/Abfallgebinde (entsprechend der Masse von 5 g/Abfallgebinde) oder eines der Radionuklide U-235, Pu-239 und Pu-241 im Abfallgebinde 1 % des zugehörigen Aktivitätswertes aus Anhang II/Tabelle 7a, ist diese Aktivität anzugeben und bei der Anwendung des Summenkriteriums zu berücksichtigen.
- Bei Unterschreitung des Wertes von $1,8 \cdot 10^9$ Bq/Abfallgebinde (entsprechend der Masse von 5 g/Abfallgebinde) bei U-233 oder des 1 %-Wertes muss die Aktivität von U-235, Pu-239 und Pu-241 im Abfallgebinde bei Anwendung des Summenkriteriums nicht berücksichtigt werden.

Die Einlagerung von Abfallgebänden mit Summenwerten $S_k \geq 1$ ist möglich, wenn sie mit Abfallgebänden gemischt werden, die entsprechend kleinere Summenwerte besitzen (gemischte Einlagerung). Dabei ist eine anzahlgewichtete Mittelung der Summenwerte vorzunehmen, wobei nur eine Stapelreihe in einer Einlagerungskammer berücksichtigt wird. Eine Einlagerung ist möglich, wenn der so bestimmte mittlere Summenwert unter 1 liegt. Vor einer Anlieferung von Abfallgebänden mit Summenwerten $S_k \geq 1$ ist die Zustimmung des BfS erforderlich.

In der Sicherheitsanalyse für die Einhaltung der Unterkritikalität (Kritikalitätssicherheit) sind bei der gemischten Einlagerung Abfallgebände mit gleichen äußeren Abmessungen, aber verschiedenen Summenwerten im Querschnitt der Einlagerungskammer zugrunde gelegt worden /46/, d.h. eine Stapelreihe besteht aus zylindrischen oder quaderförmigen Abfallgebänden mit gleichen äußeren Abmessungen. Daneben ist bei gleichen oder annähernd gleichen geometrischen Verhältnissen und bei geeigneten Massenverhältnissen auch eine Mischung verschiedener Abfallgebände (z.B. Container Typ V und Typ VI) innerhalb eines Stapelabschnitts (drei Stapelreihen) möglich und sinnvoll /46/.

Bei Berücksichtigung einer Stapelreihe (radiale Verdünnung) dürfen die Summenwerte für ein Abfallgebinde in Abhängigkeit vom Abfallbehälter folgende Werte nicht überschreiten:

4	Betonbehälter	Typ I und II
7	Gussbehälter	Typ I
4	Gussbehälter	Typ II (einschl. Typ KfK) und III
2	Container	Typ I, II und VI
1	Container	Typ III, IV und V

Nach Abschnitt 6.2 ist die Aktivität der Radionuklide U-235, Pu-239 und Pu-241 unabhängig von einem Deklarationswert anzugeben. Diese Werte werden bei der Bilanzierung der eingelagerten Aktivität im Endlager Konrad verwendet. Bei U-233 wird die Aktivität von $1,8 \cdot 10^9$ Bq/Abfallgebinde (entsprechend der Masse von 5 g/Abfallgebinde) in den Fällen angesetzt, in denen keine Angabe für dieses Radionuklid erfolgt. Um Scheinaktivitäten möglichst zu vermeiden, sollte daher bei einer Unterschreitung dieses Deklarationswertes die tatsächliche Aktivität des U-233 in einem Abfallgebinde angegeben werden.

Projekt	PSP-Element	Aufgabe	UA	Lfd. Nr.	Rev.	Seite: 79 von 109
NAAN	NNNNNNNNNN	AAAA	AA	NNNN	NN	
9KE	2211	D	ED	0001	03	Stand: 18.12.2014

Die Aktivitäts- bzw. Massenbegrenzungen für Uran (Anhang II/Tabellen 7a und 7b) gelten nicht für Natururan und abgereichertes Uran.

Außer den zulässigen Aktivitäten bzw. Massen für Uran und Plutonium (Anhang II/Tabellen 7a und 7b) sind die zulässigen Massenkonzentrationen spaltbarer Stoffe (Abschnitt 4.1) zu beachten; der jeweils restriktivere Wert muss eingehalten werden. Darüber hinaus sind zulässige Aktivitäten pro Abfallgebinde für höhere spaltbare Actinoide sowie zulässige Massen für ein Zwanzigstel der kleinsten kritischen Masse des betreffenden Spaltstoffs (Abschnitt 4.1) einzuhalten.

Für die zulässigen Aktivitäten bzw. Massen von höheren spaltbaren Actinoiden, die sich aus der Analyse zur Kritikalitätssicherheit ergeben, sind folgende Werte pro Abfallgebinde abgeleitet worden:

Höheres spaltbares Actinoid	Zulässige Aktivität	Zulässige Masse
Np-237	$1,0 \cdot 10^{10}$	400
Am-241	$4,0 \cdot 10^{13}$	320
Am-242m	$9,3 \cdot 10^{10}$	0,26
Am-243	$3,6 \cdot 10^{12}$	500
Cm-243	$3,4 \cdot 10^{12}$	1,8
Cm-244	$1,7 \cdot 10^{14}$	60
Cm-245	$3,8 \cdot 10^9$	0,6
Cm-247	$6,1 \cdot 10^7$	18
Cf-249	$3,0 \cdot 10^{10}$	0,2
Cf-251	$5,8 \cdot 10^9$	0,1

Tabelle III.4-1: Zulässige Aktivitäten bzw. Massen von höheren spaltbaren Actinoiden. Angaben in Bq bzw. g pro Abfallgebinde.

Die Aktivitäten bzw. Massen der höheren spaltbaren Actinoide sind unabhängig von einem Deklarationswert anzugeben. Die Werte aus Tabelle III.4-1 können gleichzeitig und unabhängig von der Aktivität bzw. Masse der Radionuklide U-233, U-235, Pu-239 und Pu-241 in einem Abfallgebinde ausgeschöpft werden. Diese Werte können überschritten werden; bei ihrer Überschreitung ist eine Einzelfallprüfung (gesonderte Kritikalitätsrechnung) durch das BfS erforderlich.

III.5 Vereinfachte Überprüfung der Einhaltung von Aktivitätsbegrenzungen

Im Sinne einer vereinfachten Vorgehensweise bei der Überprüfung von Abfallgebinden auf Einhaltung der Aktivitätsbegrenzungen, die aus den Anforderungen der Sicherheitsanalysen zum bestimmungsgemäßen Betrieb, zu den unterstellten Störfällen, zur Kritikalitätssicherheit und zur thermischen Beeinflussung des Wirtsgesteins resultieren, werden im folgenden einfache Bewertungskriterien aufgeführt. Diese gelten für Abfallgebinde, bei denen weder eine spezifizizierte Dichte der Verpackung im Sinne der Anforderungen des bestimmungsgemäßen Betriebes gegeben ist noch die erhöhten Anforderungen an Verpackungen erfüllt werden, die der Abfallbehälterklasse II zuzuordnen sind. Bei Einhaltung der nachfolgend angegebenen Aktivitätsgrenzwerte werden diese Abfallgebinde ohne weitergehend spezifizierte Aktivitätsangaben in das Endlager Konrad eingelagert.

Abfallproduktgruppe 01

In einem Abfallgebinde der Abfallproduktgruppe 01 unterschreiten die Aktivitäten von C-14, I-129, Ra-226, Ac-227, Pa-231, U-235 und Cm-247 die folgenden Grenzwerte:

Projekt	PSP-Element	Aufgabe	UA	Lfd. Nr.	Rev.		Seite: 80 von 109
NAAN	NNNNNNNNNN	AAAA	AA	NNNN	NN		Stand: 18.12.2014
9KE	2211	D	ED	0001	03		

C-14	$1,8 \cdot 10^8$	Bq
I-129	$1,9 \cdot 10^7$	Bq
Ra-226	$9,0 \cdot 10^6$	Bq
Ac-227	$9,0 \cdot 10^6$	Bq
Pa-231	$1,0 \cdot 10^7$	Bq
U-235	$4,0 \cdot 10^6$	Bq
Cm-247	$6,1 \cdot 10^7$	Bq

und gleichzeitig beträgt der Grenzwert der Summenaktivität aller übrigen Alpha- und Beta-/Gammastrahler weniger als $3,8 \cdot 10^8$ Bq.

Bei Transporteinheiten mit zwei Abfallgebinden, von denen eines zur Abfallproduktgruppe 01 gehört, ist der Faktor 2 (Anhang III.2) zu berücksichtigen.

Abfallproduktgruppen 02 bis 06

In einem Abfallgebinde der Abfallproduktgruppen 02 bis 06 unterschreiten die Aktivitäten von H-3, C-14, I-129, Ra-226, U-235 und Cm-247 die folgenden Grenzwerte:

H-3	$3,0 \cdot 10^9$	Bq
C-14	$1,8 \cdot 10^8$	Bq
I-129	$1,9 \cdot 10^7$	Bq
Ra-226	$9,0 \cdot 10^6$	Bq
U-235	$4,0 \cdot 10^6$	Bq
Cm-247	$6,1 \cdot 10^7$	Bq

und gleichzeitig beträgt der Grenzwert der Summenaktivität aller übrigen Alpha- und Beta-/Gammastrahler weniger als $4,2 \cdot 10^9$ Bq.

III.6 Mittlere Aktivitätskonzentrationen*)

Aus der Sicherheitsanalyse für die Nachbetriebsphase wurden maximal einlagerbare Aktivitäten relevanter Radionuklide und Radionuklidgruppen abgeleitet; sie sind in Tabelle 8 angegeben. Aus den durchgeführten Untersuchungen resultieren jedoch keine abfallgebindingespezifischen Aktivitätsbegrenzungen. Da Anforderungen, die aus der Begrenzung des Gesamtradionuklidinventars des Endlagers Konrad resultieren, beim Abruf zu berücksichtigen sind /7/, ist eine Überwachung der einzulagernden Inventare erforderlich. Vor diesem Hintergrund sind mittlere Aktivitätskonzentrationen aus den maximal einlagerbaren Aktivitäten (Tabelle 8) und dem maximal einlagerbaren Abfallgebindevolumen von 303.000 m^3 gemäß Planfeststellungsbeschluss Konrad /3/ berechnet und in Tabelle 9 zusammengestellt worden. Überschreitungen dieser Konzentrationen sind zulässig. Der Abruf kann erst erfolgen, wenn ein Ausgleich sichergestellt ist. Dies ist gegeben, wenn die Begrenzungen nicht von allen Abfallgebinden (z. B. in einer Abfallcharge) ausgeschöpft werden oder ein Aktivitätsausgleich zwischen Ablieferungspflichtigen und/oder Abführungspflichtigen vorgenommen wurde.

*) Bei den mittleren Aktivitätskonzentrationen handelt es sich um einen betrieblichen Aspekt, der im Zusammenhang mit der Nutzung des Endlagers Konrad, der Planung von Einlagerungskampagnen und des Abrufs von Abfallgebinden bzw. -chargen zu präzisieren und vorzugeben ist.

Projekt	PSP-Element	Aufgabe	UA	Lfd. Nr.	Rev.		Seite: 81 von 109
NAAN	NNNNNNNNNN	AAAA	AA	NNNN	NN		
9KE	2211	D	ED	0001	03		Stand: 18.12.2014

Projekt	PSP-Element	Aufgabe	UA	Lfd. Nr.	Rev.	Seite: 82 von 109
NAAN	NNNNNNNNNN	AAAA	AA	NNNN	NN	
9KE	2211	D	ED	0001	03	Stand: 18.12.2014

Anhang IV Nichtradioaktive schädliche Stoffe

IV.1 Festlegungen und Vorgaben

Nach dem Planfeststellungsbeschluss Konrad (hier: Anhang 4 - Gehobene wasserrechtliche Erlaubnis zur Endlagerung von radioaktiven Abfällen im Endlager Konrad /3/) hat das BfS die endzulagernden Abfälle in ihrer Zusammensetzung zu überwachen. Die tatsächlich eingelagerten Radionuklide, die in Anhang II/Tabelle 8 aufgeführt sind, und die nichtradioaktiven schädlichen Stoffe aus den Tabellen 11 bis 13 (Anhang IV) sind nach Art und Menge fortlaufend zu erfassen und zu bilanzieren. Schädliche Stoffe, die nachteilige Veränderungen im Sinne des § 137 NWG /47/ bewirken können und die nicht in der Gehobenen wasserrechtlichen Erlaubnis erfasst sind, dürfen nicht zur Endlagerung gelangen. Für die bereits vorhandenen konditionierten Abfälle (sog. Altabfälle) sind die Inhaltsstoffe der Gebinde abzuschätzen. Die Ergebnisse der Abschätzung sind in Abfalldatenblätter zu den Gebinden einzutragen.

Diese Anforderungen werden in der Gehobenen wasserrechtlichen Erlaubnis durch weitere Festlegungen präzisiert:

- Zur Überwachung, Erfassung und Bilanzierung der Stoffe ist eine stoffliche Analyse der Gebindeinhalte nicht erforderlich. Die in den Tabellen 8 und 11 bis 13 genannten Stoffe sind mit den jeweiligen Mengen von den Ablieferungspflichtigen/Abführungspflichtigen in Abfalldatenblättern schriftlich anzugeben.
- Bei den Mengenermittlungen und der Bilanzierung unberücksichtigt bleiben die Stoffe, die in geringen Anteilen je Gebinde oder Charge als Spurenverunreinigung enthalten sein können. Als Spurenverunreinigungen sind sowohl Stoffe gemäß den Tabellen 8 und 11 bis 13 als auch weitere Stoffe zu bewerten, deren Mengen nicht quantifizierbar sind. Die Spurenverunreinigungen dürfen nur in Mengen auftreten, dass nachteilige Veränderungen hierdurch im oberflächennahen Grundwasser mit Sicherheit ausgeschlossen sind.
- Für die bereits vorhandenen konditionierten Abfälle (sog. Altabfälle), die im Endlager Konrad eingelagert werden, ist eine mengenmäßige Erfassung nicht durchführbar. Strahlenschutzrechtliche Aspekte sprechen gegen eine Öffnung der Behälter und eine Analyse des Inhaltes. Hier muss eine Abschätzung für die Stoffe gemäß den Tabellen 8 und 11 bis 13 als Grundlage ausreichen. Als Altabfälle gelten hier die Abfälle, die zum Zeitpunkt der Bestandskraft der Erlaubnis (Beschlüsse des Bundesverwaltungsgerichtes vom 26. März 2007, bekannt gegeben am 03. April 2007) bereits konditioniert bei den Ablieferungspflichtigen oder bei Dritten im Sinne von § 78 StrlSchV /13/ lagern.

Die Umsetzung der o. a. Anforderungen basiert auf der stofflichen Charakterisierung radioaktiver Abfälle mit vernachlässigbarer Wärmeentwicklung, und zwar in Form von Basisstoffen und zusammengesetzten Stoffen (Bausteinstoffen und Stoffvektoren) /18/. Diese Angaben sind in einer umfangreichen Stoffliste (Datenbank), die durch eine Behälterliste ergänzt wird, einschließlich von Schwellenwerten zur Beschreibung der stofflichen Zusammensetzung (Beschreibungsschwellenwerte) wie auch zur Erfassung und Bilanzierung der nichtradioaktiven schädlichen Bestandteile (Deklarationsschwellenwerte) enthalten /48, 49/.

IV.2 Beschreibung

Der Beschreibungsschwellenwert gibt den Massenanteil eines nichtradioaktiven schädlichen Stoffes im Abfallstrom (z. B. Ionenaustauscherharze), Abfallprodukt und/oder Abfallbehälter an, bei dessen Überschreiten der betroffene Stoff für die Beschreibung der stofflichen Zusammensetzung eines Abfallgebundes oder einer Abfallcharge angegeben werden muss /18/. Damit legt der Beschreibungsschwellenwert die Genauigkeit für die Aufschlüsselung und Beschreibung der nichtradioaktiven schädlichen Stoffe fest.

Für die stoffliche Beschreibung der endzulagernden Abfallgebände gilt in der Regel der Beschreibungsschwellenwert von 1 % der Bruttoabfallgebändemasse für Neuabfälle (Anfall nach dem Zeitpunkt der Bestandskraft der Gehobenen wasserrechtlichen Erlaubnis (Beschlüsse des Bundesverwaltungsgerichtes vom 26. März 2007, bekannt gegeben am 03. April 2007)) und von 5 % der Bruttoabfallgebändemasse für Altabfälle. Für Abfallge-

Projekt	PSP-Element	Aufgabe	UA	Lfd. Nr.	Rev.		Seite: 83 von 109
NAAN	NNNNNNNNNN	AAAA	AA	NNNN	NN		
9KE	2211	D	ED	0001	03		Stand: 18.12.2014

bindebestandteile, deren Eigenschaften für eine schädliche Verunreinigung des Grundwassers oder eine sonstige nachteilige Veränderung seiner Eigenschaften von besonderer Bedeutung sind, liegen die Beschreibungsschwellenwerte z. T. auch unterhalb von 1 % der Bruttoabfallgebundemasse für Neuabfälle bzw. des fünffachen eines solchen Wertes für Altabfälle.

Die verbindlichen Beschreibungsschwellenwerte für Stoffe, Verbindungen und Materialien sind in der Stoffliste (Datenbank) angegeben. In den Tabellen 14 bis 16 (Anhang IV) sind beispielhaft für die in der Gehobenen wasserrechtlichen Erlaubnis begrenzten Stoffe und Verbindungen Beschreibungsschwellenwerte aufgeführt. Sie stellen eine Auswahl aus den verbindlichen Beschreibungsschwellenwerten dar, die in der Datenbank des BfS hinterlegt sind. Bei Überschreitung dieser Werte sind Angaben zu den nichtradioaktiven schädlichen Stoffen zu machen; bei Unterschreitung sind keine Angaben erforderlich. Die Summe aller in der Beschreibung genannten Massenanteile muss 100 % ergeben /8/.

Die eingelagerte Masse nichtradioaktiver schädlicher Stoffe wird vom BfS für die Dauer der Betriebsphase des Endlagers Konrad sowie für jedes laufende Betriebsjahr bilanziert (Anhang IV.3).

Für die Beschreibung gilt:

- Für die Beschreibung der stofflichen Zusammensetzung von Abfallgebunden oder -chargen ist von den Ablieferungspflichtigen/Abführungspflichtigen auf die vom BfS geführte Stoffliste (für Abfallstoffe/Abfallprodukte) und Behälterliste (für Abfallbehälter/Verpackungen) zurückzugreifen /48, 49/. Die in beiden Listen enthaltenen Daten werden in einer Datenbank des BfS geführt, die alle zu beschreibenden Bestandteile endzulagernder Abfallgebunde oder -chargen als Basisstoffe und zusammengesetzte Stoffe (Bausteinstoffe) und Stoffvektoren enthält.
- Ablieferungspflichtige/Abführungspflichtige, die Stoffe als Bestandteile ihrer endzulagernden Abfallgebunde identifizieren, die noch nicht in der Stoffliste und/oder Behälterliste geführt werden, müssen die Aufnahme derartiger Abfallgebundebestandteile in diese beiden Listen (Datenbank) beim BfS beantragen. Anträge auf Ergänzung der Behälterliste können auch vom Hersteller von Abfallbehältern beim BfS gestellt werden. Die Vorgehensweise zur Ergänzung der Stoff- und Behälterliste im Zusammenwirken mit dem Niedersächsischen Landesbetrieb für Wasserwirtschaft, Küsten- und Naturschutz (NLWKN) als zuständiger Wasserbehörde ist in /8, 18, 48, 49/ beschrieben. Sie gilt auch für Aktualisierungen der in der Stoff- und Behälterliste enthaltenen Angaben.
- Bei Anmeldung von radioaktiven Abfällen zur Produktkontrolle bzw. zur Einlagerung im Endlager Konrad ist auf die in der Datenbank hinterlegten und auf die angemeldeten radioaktiven Abfälle jeweils zutreffenden Angaben zu verweisen und die Anzahl der Abfallgebunde zu nennen.

Angaben zur stofflichen Beschreibung sind in das Abfalldatenblatt (Anhang VI) einzutragen. Hierbei sind die Abfallprodukte, Materialien zum Verfüllen von Resthohlräumen im Abfallbehälter und Abfallbehälter/Verpackungen einschl. der entsprechenden Codes und Massen anzugeben sowie zu markieren, ob der stofflichen Beschreibung des Abfallgebundes Beschreibungsschwellenwerte für Altabfall zugrunde liegen (Anhang VI, Zeile 44).

IV.3 Bilanzierung

Der Deklarationsschwellenwert gibt den Massenanteil eines nichtradioaktiven schädlichen Stoffes in einem Abfallgebunde oder in einer Abfallcharge an, bei dessen Unterschreitung nachteilige Veränderungen im oberflächennahen Grundwasser ausgeschlossen werden können /18/. Bei Überschreitung der Deklarationsschwellenwerte werden diese Massenanteile bilanziert. Bei Unterschreitung der Deklarationsschwellenwerte erfolgt keine Bilanzierung. In den Tabellen 14 bis 16 sind beispielhaft für die in der Gehobenen wasserrechtlichen Erlaubnis begrenzten Stoffe und Verbindungen Deklarationsschwellenwerte aufgeführt, und zwar in % pro Bruttoabfallgebundemasse für Neu- und Altabfälle /48/. Sie stellen eine Auswahl aus den verbindlichen Deklarationsschwellenwerten dar, die in der Datenbank des BfS hinterlegt sind. Die Angabe "> 100" in diesen Tabellen bedeutet, dass die entsprechenden Elemente und Verbindungen nicht bilanziert werden /18/.

Projekt	PSP-Element	Aufgabe	UA	Lfd. Nr.	Rev.	Seite: 84 von 109
NAAN	NNNNNNNNNN	AAAA	AA	NNNN	NN	
9KE	2211	D	ED	0001	03	Stand: 18.12.2014

Für die Bilanzierung gilt:

- Nichtradioaktive schädliche Stoffe können als Spurenverunreinigungen in den endzulagernden Abfallgebinden enthalten sein. Gemäß der Gehobenen wasserrechtlichen Erlaubnis dürfen sie nicht zu nachteiligen Veränderungen im oberflächennahen Grundwasser führen /3/. Die Mengen dieser Abfallgebindebestandteile müssen daher entsprechende Deklarationsschwellenwerte unterschreiten; sie bleiben bei der Bilanzierung unberücksichtigt.
- Aus den vorzulegenden Angaben zur stofflichen Beschreibung eines Abfallgebindes oder einer Abfallcharge werden die nichtradioaktiven schädlichen Stoffe (deklarationspflichtige Elemente und Verbindungen) unter Berücksichtigung der jeweiligen Deklarationsschwellenwerte über die Datenbank des BfS automatisch erfasst und bilanziert wie auch eine Aussage zur Einhaltung der grundwasserrelevanten Anforderungen generiert /8, 18/. Die Ablieferungspflichtigen/Abführungspflichtigen werden über die bilanzierten Massen durch das BfS unterrichtet.
- Die eingelagerte Masse der nichtradioaktiven schädlichen Stoffe wird vom BfS für die Dauer der Betriebsphase des Endlagers Konrad sowie für jedes laufende Betriebsjahr bilanziert.

IV.4 Validierung der Annahmen zur Häufigkeit und zum Anteil von Altabfällen

Die Beschreibungs- und Deklarationsschwellenwerte, die für die in der Gehobenen wasserrechtlichen Erlaubnis begrenzten Stoffe und Verbindungen beispielhaft in den Tabellen 14 bis 16 (Anhang IV) angegeben sind, wurden unter Verwendung von Annahmen zur Häufigkeit von schädlichen Stoffen, deren Vorkommen in einem Großteil der radioaktiven Abfälle ausgeschlossen werden kann, und zum Anteil von Altabfällen an den insgesamt endzulagernden radioaktiven Abfällen mit vernachlässigbarer Wärmeentwicklung abgeleitet. Zur Validierung dieser Annahmen sind das tatsächliche Vorkommen dieser Stoffe und der tatsächlich anfallende Altabfallanteil zu erfassen.

Für einen Stoff, dessen Häufigkeit im endzulagernden radioaktiven Abfall zu validieren ist, wird ein Wert abgeleitet, bei dessen Unterschreitung der Stoff im Abfallgebinde als ausgeschlossen betrachtet wird (sog.Nullwert) /50/. Der Nullwert ist in der Stoffliste /48/ angegeben; Stoffe, für die ein Nullwert abgeleitet wurde, heißen dementsprechend „Nullwertstoffe“.

Zur Validierung des Anteils von Altabfällen ist im Abfalldatenblatt für jeden angegebenen Stoff, der als Abfallproduktbestandteil oder als Abfallbehälter-/Verpackungsanteil dem Altabfall zugeordnet wird, anzugeben, ob der Beschreibung seiner stofflichen Zusammensetzung Beschreibungsschwellenwerte für Altabfall zugrunde liegen (Anhang VI/Zeile 44).

Projekt	PSP-Element	Aufgabe	UA	Lfd. Nr.	Rev.	Seite: 85 von 109
NAAN	NNNNNNNNNN	AAAA	AA	NNNN	NN	
9KE	2211	D	ED	0001	03	Stand: 18.12.2014

Stoff	Masse
<u>Nr. 1 der Liste I</u>	
Halogenierte Naphthaline	8,6E-3
Halogenierte Phenole	8,6E-3
Biphenyle	1,72E-3
Hexachlorbenzol	1,72E-3
γ -Hexachlorcyclohexan (Lindan)	1,72E-3
<u>Nr. 2 der Liste I</u>	
Phosphorsäureester	65.500
Tributylphosphat	821
Dibutylphosphat	789
Hexamethylphosphorsäuretriamid	8,6E-3
<u>Nr. 4 der Liste I</u>	
Na-Ethylendiamintetraessigsäure	21.000
Ethylendiamintetraessigsäure	3.960
Na-Nitrilotriessigsäure	19,4
Gold	1.470
Caesium	3.870
Lithium	66.300
Platin	10,3E-3
Rubidium	71.000
Strontium	808.000
<u>Nr. 5 der Liste I</u>	
Quecksilber	43,7
<u>Nr. 6 der Liste I</u>	
Cadmium	182.000
<u>Nr. 7 der Liste I</u>	
Ölrückstände	73.900
Öl	48.400
Alkane (Paraffine)	2.770
Toluol	979
Xylol	979
Kerosin	71,4
Polystyrol	2.450.000
Polyethylen (PE)	144.000
Polypropylen (PP)	35.000
PE/PP	99.900
Divinylbenzol	50.500
<u>Nr. 8 der Liste I</u>	
Cyanide	27.400

Tabelle 11: Maximal einlagerbare Massen von Stoffen gemäß Liste I der Anlage zur Grundwasserverordnung am Ende der Betriebsphase des Endlagers Konrad. Angaben in kg.

Projekt	PSP-Element	Aufgabe	UA	Lfd. Nr.	Rev.		Seite: 86 von 109
NAAN	NNNNNNNNNN	AAAA	AA	NNNN	NN		Stand: 18.12.2014
9KE	2211	D	ED	0001	03		

Stoff	Masse
<u>Nr. 1 der Liste II</u>	
Zink	539.000
Kupfer	2.630.000
Nickel	5.530.000
Chrom	3.050.000
Chrom (VI)	80.000
Blei	33.400.000
Selen	48,7
Arsen	337
Antimon	31.600
Molybdän	169.000
Titan	18.400.000
Zinn	72.400
Barium	774.000
Beryllium	24,5
Bor	844.000
Uran	23.500
Vanadium	1.340.000
Kobalt	86.200
Thallium	64,9
Tellur	32,4
Silber	103.000
<u>Nr. 2 der Liste II</u>	
Biozide, Mikrobiozide	4.650 ¹⁾
<u>Nr. 3 der Liste II</u>	
Aluminium	32.000.000
Chlor	292.000
Eisen	632.000.000
Mangan	2.650.000
Natrium	5.860.000
Sulfat (SO ₄)	1.310.000
Tenside	434.000
Nichtionische Tenside	174.000
Anionische Tenside	130.000
Benzalkoniumchlorid	258
Calcium	180.000.000
Kalium	3.480.000
Magnesium	7.650.000
NO ₃	632.000
SiO ₂	743.000
¹⁾ Selbstbeschränkung auf 930 kg /15/	

Tabelle 12: Maximal einlagerbare Massen von Stoffen gemäß Liste II der Anlage zur Grundwasserverordnung am Ende der Betriebsphase des Endlagers Konrad. Angaben in kg.

Projekt	PSP-Element	Aufgabe	UA	Lfd. Nr.	Rev.	Seite: 87 von 109
NAAN	NNNNNNNNNN	AAAA	AA	NNNN	NN	
9KE	2211	D	ED	0001	03	Stand: 18.12.2014

Stoff	Masse
<u>Nr. 4 der Liste II</u>	
Organische Siliziumverbindungen	74.800
Silikonöl	3.010
<u>Nr. 5 der Liste II</u>	
Phosphate	165.000
Calciumpyrophosphat	202.000
Komplexphosphate	20.600
Zn-Phosphat/Oxid	64.600
Na ₅ -Tripolyphosphat	43.200
Phosphonate	16.100
Kaliumpyrophosphat	11.600
Natriumdihydrogendiphosphat	1.890
Phosphorpentoxid	739
<u>Nr. 6 der Liste II</u>	
Fluoride (anorganisch)	290.000
Fluoride (organisch)	59.600
<u>Nr. 7 der Liste II</u>	
Ammoniak, angegeben als NH ₄	816.000
Nitrite	12.900

Tabelle 12 (Fortsetzung): Maximal einlagerbare Massen von Stoffen gemäß Liste II der Anlage zur Grundwasserverordnung am Ende der Betriebsphase des Endlagers Konrad. Angaben in kg.

Projekt	PSP-Element	Aufgabe	UA	Lfd. Nr.	Rev.		Seite: 88 von 109
NAAN	NNNNNNNNNN	AAAA	AA	NNNN	NN		Stand: 18.12.2014
9KE	2211	D	ED	0001	03		

Stoff	Masse
Wismut	36.400
Thorium	11.600
Oxalsäure	741
Na ₂ -Oxalat	121.000
Citronensäure	1.550
NH ₄ -Citrat	95.300
Trinatriumcitrat	23.700
Dinatriumhydrogencitrat	12.900
Na ₂ -Tartrat	19.500
Asbest	1.500.000

Tabelle 13: Maximal einlagerbare Massen von Stoffen, die schädliche Verunreinigungen im Sinne des § 137 NWG bewirken können, am Ende der Betriebsphase des Endlagers Konrad. Angaben in kg.

Projekt	PSP-Element	Aufgabe	UA	Lfd. Nr.	Rev.	Seite: 89 von 109
NAAN	NNNNNNNNNN	AAAA	AA	NNNN	NN	
9KE	2211	D	ED	0001	03	Stand: 18.12.2014

Stoff	Code-Nr.:	Beschreibungsschwellenwert		Deklarationsschwellenwert	
		Neuabfall	Altabfall	Neuabfall	Altabfall
<u>Nr. 1 der Liste I</u>					
Halogenierte Naphthaline	DBH001	0,1	0,5	0,1	0,5
Halogenierte Phenole	DBH009	0,1	0,5	0,1	0,5
Biphenyle	DBH002	1	5	> 100	> 100
Hexachlorbenzol	DBH007	1	5	> 100	> 100
γ-Hexachlorcyclohexan (Lindan)	DBH008	0,1	0,5	0,1	0,5
<u>Nr. 2 der Liste I</u>					
Phosphorsäureester	BBG008	1	5	20	20
Tributylphosphat	DBB001	1	5	> 100	> 100
Dibutylphosphat	DBB002	1	5	1,3	5
Hexamethylphosphorsäuretriamid	BBG005	12	0,5	0,1	0,5
<u>Nr. 4 der Liste I</u>					
Na-Ethylendiamintetraessigsäure	BBG022	0,0961	0,48	0,096	0,48
Ethylendiamintetraessigsäure	BBG023	0,2	1	0,2	1
Na-Nitrilotriessigsäure	BBG026	1	5	1,6	5
Gold	AAD002	1	5	> 100	> 100
Caesium	ABK025	1	5	10	10
Lithium	ABK027	1	5	1	5
Platin	AAD014	1	5	> 100	> 100
Rubidium	ABK029	0,1	0,5	0,1	0,5
Strontium	ABK120	1	5	20	20
<u>Nr. 5 der Liste I</u>					
Quecksilber	AAD004	1	5	> 100	> 100
<u>Nr. 6 der Liste I</u>					
Cadmium	AAC002	1	5	> 100	> 100
<u>Nr. 7 der Liste I</u>					
Ölrückstände	DA_002	0,7	3,5	0,7	3,5
Öl	DAA001	1	5	> 100	> 100
Alkane (Paraffine)	DBA001	1	5	> 100	> 100
Toluol	DBG001	1	5	6	6
Xylol	DBG002	1	5	6	6
Kerosin	DBE001	1	5	6	6
Polystyrol	BBA004	1	5	> 100	> 100
Polyethylen (PE)	BAG001	1	5	> 100	> 100
Polypropylen (PP)	BBA003	1	5	> 100	> 100
PE/PP	BBA006	1	5	> 100	> 100
Divinylbenzol	BBA009	1	5	> 100	> 100
<u>Nr. 8 der Liste I</u>					
Cyanide	ABK015	1	5	1,4	5

Tabelle 14: Beispielhafte Beschreibungs- und Deklarationsschwellenwerte für Stoffe gemäß Liste I der Anlage zur Grundwasserverordnung. Angaben in % pro Bruttoabfallgebundemasse.

Projekt	PSP-Element	Aufgabe	UA	Lfd. Nr.	Rev.	Seite: 90 von 109
NAAN	NNNNNNNNNN	AAAA	AA	NNNN	NN	
9KE	2211	D	ED	0001	03	Stand: 18.12.2014

Stoff	Code-Nr.:	Beschreibungsschwellenwert		Deklarationsschwellenwert	
		Neuabfall	Altabfall	Neuabfall	Altabfall
<u>Nr. 1 der Liste II</u>					
Zink	AAC008	1	5	> 100	> 100
Kupfer	AAC005	1	5	> 100	> 100
Nickel	AAD012	1	5	> 100	> 100
Chrom	AAC003	1	5	> 100	> 100
Chrom (VI)	ABK202	0,043	0,215	0,043	0,215
Blei	AAD001	1	5	> 100	> 100
Selen	AAD015	1	5	> 100	> 100
Arsen	AAD013	1	5	> 100	> 100
Antimon	AAC017	1	5	> 100	> 100
Molybdän	AAD003	1	5	> 100	> 100
Titan	AAE019	1	5	> 100	> 100
Zinn	AAC009	1	5	> 100	> 100
Barium	ABK203	0,7	3,5	0,7	3,5
Beryllium	AAE004	1	5	> 100	> 100
Bor	AAE018	1	5	> 100	> 100
Uran	AAD016	1	5	> 100	> 100
Vanadium	AAD009	1	5	> 100	> 100
Kobalt	AAC001	1	5	> 100	> 100
Thallium	AAD006	1	5	> 100	> 100
Tellur	AAD017	1	5	> 100	> 100
Silber	AAD005	1	5	> 100	> 100
<u>Nr. 2 der Liste II</u>					
Biozide, Mikrobiozide	ABK115	0,1	0,5	0,1	0,5
<u>Nr. 3 der Liste II</u>					
Aluminium	AAE001	1	5	> 100	> 100
Chlor	ABK061	1	5	> 100	> 100
Eisen	AAA001	1	5	> 100	> 100
Mangan	AAD011	1	5	> 100	> 100
Natrium	ABK208	1	5	25	25
Sulfat (SO ₄)	ABK030	1	5	> 100	> 100
Tenside	BBG002	0,051	0,255	0,051	0,255
Nichtionische Tenside	BBG017	0,3	1,5	0,3	1,5
Anionische Tenside	BBG016	0,2	1	0,2	1
Benzalkoniumchlorid	BBG014	0,001	0,005	0,001	0,005
Calcium	ABK204	1	5	> 100	> 100
Kalium	ABK206	1	5	7	7
Magnesium	AAE008	1	5	> 100	> 100
NO ₃	ABK017	1	5	60	60
SiO ₂	ABK179	1	5	> 100	> 100
<u>Nr. 4 der Liste II</u>					
Organische Siliziumverbindungen	BBA011	1	5	> 100	> 100
Silikonöl	DA_001	1	5	> 100	> 100

Tabelle 15: Beispielhafte Beschreibungs- und Deklarationsschwellenwerte für Stoffe gemäß Liste II der Anlage zur Grundwasserverordnung. Angaben in % pro Bruttoabfallgebundemasse.

Projekt	PSP-Element	Aufgabe	UA	Lfd. Nr.	Rev.	Seite: 91 von 109
NAAN 9KE	NNNNNNNNNN 2211	AAAA D	AA ED	NNNN 0001	NN 03	
						Stand: 18.12.2014

Stoff	Code-Nr.:	Beschreibungsschwellenwert		Deklarationsschwellenwert	
		Neuabfall	Altabfall	Neuabfall	Altabfall
<u>Nr. 5 der Liste II</u>					
Phosphate	ABK090	0,1	0,5	0,1	0,5
Calciumpyrophosphat	ABK059	1	5	> 100	> 100
Komplexphosphate	ABK114	1	5	4	5
Zn-Phosphat/Oxid	ABK109	1	5	> 100	> 100
Na ₅ -Tripolyphosphat	ABK074	1	5	60	60
Phosphonate	ABK021	1	5	25	25
Kaliumpyrophosphat	ABK068	1	5	8	8
Natriumdihydrogendiphosphat	ABK081	1	5	55	55
Phosphorpentoxid	ABK091	1	5	35	35
<u>Nr. 6 der Liste II</u>					
Fluoride (anorganisch)	ABK002	1	5	7	7
Fluoride (organisch)	BBA002	1	5	> 100	> 100
<u>Nr. 7 der Liste II</u>					
Ammoniak, angegeben als NH ₄	ABK045	1	5	15	15
Nitrite	ABK018	1	5	5	5

Tabelle 15 (Fortsetzung): Beispielhafte Beschreibungs- und Deklarationsschwellenwerte für Stoffe gemäß Liste II der Anlage zur Grundwasserverordnung. Angaben in % pro Bruttoabfallgebundemasse.

Projekt	PSP-Element	Aufgabe	UA	Lfd. Nr.	Rev.		Seite: 92 von 109
NAAN	NNNNNNNNNN	AAAA	AA	NNNN	NN		Stand: 18.12.2014
9KE	2211	D	ED	0001	03		

Stoff	Code-Nr.:	Beschreibungsschwellenwert		Deklarationsschwellenwert	
		Neuabfall	Altabfall	Neuabfall	Altabfall
Wismut	AAC016	1	5	> 100	> 100
Thorium	AAD007	1	5	> 100	> 100
Oxalsäure	BBG029	1	5	6	6
Na ₂ -Oxalat	BBG021	1	5	25	25
Citronensäure	BBG024	1	5	10	10
NH ₄ -Citrat	BBG028	1	5	10	1015
Trinatriumcitrat	BBG031	1	5	15	10
Dinatriumhydrogencitrat	BBG020	1	5	10	5
Na ₂ -Tartrat	BBG025	1	5	2	> 100
Asbest (Mg-Chrysotil)	ABJ001	1	5	> 100	

Tabelle 16: Beispielhafte Beschreibungs- und Deklarationsschwellenwerte für Stoffe, die schädliche Verunreinigungen im Sinne des § 137 NWG bewirken können. Angaben in % pro Bruttoabfallgebundemasse.

Projekt	PSP-Element	Aufgabe	UA	Lfd. Nr.	Rev.	Seite: 93 von 109
NAAN	NNNNNNNNNN	AAAA	AA	NNNN	NN	
9KE	2211	D	ED	0001	03	Stand: 18.12.2014

Anhang V Abfallvoranmeldung (inhaltliche Darstellung)

1 Ablieferungspflichtiger/Abführungspflichtiger:						
2 Anschrift:						
3	Anzahl der Abfallgebinde					
	Summenwert S _w			Summenwert S _k		
	< 0,1	0,1 - 1	> 1 *)	< 0,1	0,1 - 1	> 1 *)
4	Betonbehälter	Typ I				
5	Betonbehälter	Typ II				
6	Gussbehälter	Typ I				
7	Gussbehälter	Typ II				
8	Gussbehälter	Typ III				
9	Container	Typ I				
10	Container	Typ II				
11	Container	Typ III				
12	Container	Typ IV				
13	Container	Typ V				
14	Container	Typ VI				
15						
16						
17						
18						
19 Gewünschter Ablieferungszeitraum:						
20 Datum und Unterschrift des Ablieferungspflichtigen/Abführungspflichtigen:						
*) Anzahl der Abfallgebinde und zugehörige Überschreitungen der Summenwerte sind auf einem Begleitblatt zu spezifizieren.						

Projekt	PSP-Element	Aufgabe	UA	Lfd. Nr.	Rev.		Seite: 94 von 109
NAAN	NNNNNNNNNN	AAAA	AA	NNNN	NN		Stand: 18.12.2014
9KE	2211	D	ED	0001	03		

Anhang V Abfallvoranmeldung (inhaltliche Darstellung) - Fortsetzung -

1 Ablieferungspflichtiger/Abführungspflichtiger:				
2 Anschrift:				
3	Anzahl der Abfallgebinde			
	Einhaltung der Garantiewerte (Anhang II/Tabelle 2)		Produktkontrolle abgeschlossen	
	ja	nein *)	ja	nein **)
4	Betonbehälter Typ I			
5	Betonbehälter Typ II			
6	Gussbehälter Typ I			
7	Gussbehälter Typ II			
8	Gussbehälter Typ III			
9	Container Typ I			
10	Container Typ II			
11	Container Typ III			
12	Container Typ IV			
13	Container Typ V			
14	Container Typ VI			
15				
16				
17				
18				
19 Gewünschter Ablieferungszeitraum:				
20 Datum und Unterschrift des Ablieferungspflichtigen/Abführungspflichtigen:				
*) Anzahl der Abfallgebinde und zugehörige Überschreitungen der Garantiewerte sind auf einem Begleitblatt zu spezifizieren.				
**) Anzahl der Abfallgebinde und zugehörige Termine der voraussichtlich abgeschlossenen Produktkontrolle sind auf einem Begleitblatt zu spezifizieren.				

Projekt	PSP-Element	Aufgabe	UA	Lfd. Nr.	Rev.	Seite: 95 von 109
NAAN	NNNNNNNNNN	AAAA	AA	NNNN	NN	
9KE	2211	D	ED	0001	03	Stand: 18.12.2014

Erläuterungen zur Abfallvoranmeldung

Die Abfallvoranmeldung dient zur längerfristigen Planung der Anlieferung und Einlagerung von Abfallgebinden. Mit ihrer Hilfe plant das Endlager Konrad die Einlagerungskampagnen und nennt dem Ablieferungspflichtigen/Abführungspflichtigen einen voraussichtlichen Ablieferungszeitraum für die endzulagernden Abfallgebinde.

Es wird darum gebeten, die voraussichtliche Anzahl der Abfallgebinde anzugeben, die im folgenden Kalenderjahr eingelagert werden sollen.

Zeile Erläuterung

-
- 3 Die Anzahl der vorangemeldeten Abfallgebinde je Behältergrundtyp muss den jeweiligen Summen aus den Einzelangaben (Summenwert S_w , Summenwert S_k , Einhaltung der Garantiewerte, Produktkontrolle durchgeführt) entsprechen.
- Die Summenwerte S_w und S_k werden benötigt, um vorausschauend die Einhaltung des Temperaturkriteriums und der Kritikalitätssicherheit planen zu können.
- Für die jährlich in das Endlager Konrad einlagerbare Aktivität flüchtiger Radionuklide gelten Richtwerte (Anhang II). Die voraussichtliche Ausschöpfung dieser Richtwerte ist im Rahmen der Abfallvoranmeldung mit zu planen.
- 15 bis 18 Die Spezifikation (einschließlich Zeichnungen) der Abfallbehälter ist mit der Abfallvoranmeldung erforderlich, falls Abweichungen von den standardisierten Abfallbehältern für das Endlager Konrad auftreten (Anhang I/Tabelle 1).

Projekt	PSP-Element	Aufgabe	UA	Lfd. Nr.	Rev.		Seite: 96 von 109
NAAN	NNNNNNNNNN	AAAA	AA	NNNN	NN		
9KE	2211	D	ED	0001	03		Stand: 18.12.2014

Anhang VI Abfalldatenblatt (inhaltliche Darstellung)

Teil 1: abfallgebindebezogene Angaben		
1	Abfalldatenblatt für Abfallgebinde-Nr.:	
2	Ablieferungspflichtiger/Abführungspflichtiger:	
3	Anschrift:	
4	Abfallkonditionierer:	
5	Anschrift:	
6	Konditionierungsverfahren:	
7	Zeugnis-Nr. der Verfahrensqualifikation:	
8	Konditionierungsdatum:	
9	Abfallart (Rohabfall):	
10	Fixierungsmittel:	
11	Abfallprodukt:	
12	Abfallbehälter:	
13	Zeugnis-Nr. der Bauartzulassung:	
14	Innenbehälter:	
15	Zusätzliche Innenauskleidung (Material, Dicke):	
16	Jährlicher Durchlässigkeitsfaktor des Abfallgebundes:	
17	Wassergehalt bzw. Restfeuchte (Massenanteil):	%
18	Konzentration spaltbarer Stoffe:	g pro 0,1 m ³ Abfallprodukt
19	Anreicherungsgrad U-233:	≤ 5 % / > 5 % *)
20	Anreicherungsgrad U-235:	≤ 5 % / > 5 % *)
21	Anteil brennbarer Abfallstoffe mit einem Schmelzpunkt < 300 °C:	%
22	Pressdruck:	MPa
23	Druckfestigkeit:	N/mm ²
24	Abfallproduktgruppe:	
25	Abfallbehälterklasse:	
26	Gesamtaktivität der Alphastrahler pro Abfallgebinde:	Bq
27	Gesamtaktivität der Beta-/Gammastrahler pro Abfallgebinde:	Bq
28	Bezugsdatum der Aktivitätsangaben:	
29	Aktivitätsangaben sind gemessen / abgeschätzt / abgeleitet *)	
30	Code des Radionuklidspektrums:	
30a	Bemerkungen:	
*) Unzutreffendes streichen.		

Projekt	PSP-Element	Aufgabe	UA	Lfd. Nr.	Rev.		Seite: 97 von 109
NAAN	NNNNNNNNNN	AAAA	AA	NNNN	NN		Stand: 18.12.2014
9KE	2211	D	ED	0001	03		

Anhang VI Abfalldatenblatt (inhaltliche Darstellung) - Fortsetzung -

31	Radionuklidspezifische Aktivitäten pro Abfallgebinde in Bq			
	Alphastrahler	Beta-/Gammastrahler		
	Ra-226	Bq	H-3	Bq
	Th-232	Bq	C-14	Bq
	U-235	Bq	I-129	Bq
	U-236	Bq	Pu-241	Bq
	U-238	Bq	...	
Pu-239	Bq			
...				
32	Ausschöpfung der Garantiewerte für den bestimmungsgemäßen Betrieb (Angaben pro Abfallgebinde):			
	Tritium	%		
	C-14	%		
	Kr-85	%		
	I-129	%		
	Ra-226	%		
	sonstige α -Strahler sowie Pu-241	%		
	sonstige β -/ γ -Strahler außer Pu-241 mit einem Massenanteil des Wassers bzw. der Restfeuchte im Abfallprodukt von a) $< 1\%$	%		
	b) $\geq 1\%$	%		
33	Faktor F:			
34	S_s :			
35	S_w :			
36	S_k :			
37	Ortsdosisleistung an der Oberfläche:	Sv/h		
38	Ortsdosisleistung in 1 m Abstand:	Sv/h		
39	Ortsdosisleistung in 2 m Abstand:	Sv/h		
40	Neutronenanteil an der Ortsdosisleistung in 1 m bzw. 2 m Abstand:	Sv/h		
41	Grenzwert der Oberflächenkontamination für Alphastrahler eingehalten:	ja / nein *)		
42	Grenzwert der Oberflächenkontamination für Beta- und Elektroneneinfangstrahler eingehalten:	ja / nein *)		
43	Grenzwert der Oberflächenkontamination für sonstige Radionuklide eingehalten:	ja / nein *)		
*) Unzutreffendes streichen.				

Projekt	PSP-Element	Aufgabe	UA	Lfd. Nr.	Rev.		Seite: 98 von 109
NAAN	NNNNNNNNNN	AAAA	AA	NNNN	NN		
9KE	2211	D	ED	0001	03		Stand: 18.12.2014

Anhang VI Abfalldatenblatt (inhaltliche Darstellung) - Fortsetzung -

44	Stoffliche Zusammensetzung in kg gemäß Stoff- und Behälterliste					
	Abfallprodukt					
	Beschreibung	Code /48/		BSW Altabfall		Masse
	Bauschutt *)					kg
	Ionenaustauscherharze *)			X *)		kg
	Bauschutt *)					kg
	Schrott *)					kg
	Mischabfall *)					kg
	Fixierungsmittel *)					kg
	Verfüllmaterial *)			X *)		kg
	...					
	Abfallbehälter / Verpackung					
	Beschreibung	Code /49/		BSW Altabfall		Masse
	200-l-Fass *)					kg
200-l-Fass *)			X *)		kg	
Stahlblechcontainer *)					kg	
Zusätzl. Bleiauskleidung *)					kg	
...						
Nicht spezifizierter Rest						
Beschreibung	Code /48/					
Cyanide *)	ABK015 *)					
Ammoniak *)	ABK045 *)					
...	...					
*) Beispielhafte Angaben.						
45	Masse des Abfallgebundes:				kg	

Projekt	PSP-Element	Aufgabe	UA	Lfd. Nr.	Rev.		Seite: 99 von 109
NAAN	NNNNNNNNNN	AAAA	AA	NNNN	NN		Stand: 18.12.2014
9KE	2211	D	ED	0001	03		

Anhang VI Abfalldatenblatt (inhaltliche Darstellung) - Fortsetzung -

46	<p>Die Anforderungen an endzulagernde radioaktive Abfälle für das deklarierte Abfallprodukt / das deklarierte Abfallgebinde *) gemäß den 'Anforderungen an endzulagernde radioaktive Abfälle - Endlagerungsbedingungen Konrad' werden eingehalten. Wir versichern, dass die angegebenen Abfalldaten korrekt und vollständig sind.</p>			
	-----	-----	-----	
	Ablieferungspflichtiger/Abführungspflichtiger	Ort	Datum, Unterschrift	
47	<p>Die Angaben wurden entsprechend den im Prüfbericht (AZ:) vom aufgeführten Anforderungen überprüft. Das o.a. Abfallprodukt / Abfallgebinde *) genügt entsprechend den Festlegungen im Prüfbericht den 'Anforderungen an endzulagernde radioaktive Abfälle - Endlagerungsbedingungen Konrad'.</p>			
	-----	-----	-----	
	Sachverständiger für die Produktkontrolle	Ort	Datum, Unterschrift	
48	<p>Das o.a. Abfallprodukt / Abfallgebinde *) erfüllt die 'Anforderungen an endzulagernde radioaktive Abfälle - Endlagerungsbedingungen Konrad' gemäß der Stellungnahme des BfS (AZ:) vom .</p>			
	-----	-----	-----	-----
	Freigabedatum	Bundesamt für Strahlenschutz	Salzgitter	Datum, Unterschrift
<p>*) Unzutreffendes streichen.</p>				

Projekt	PSP-Element	Aufgabe	UA	Lfd. Nr.	Rev.		Seite: 100 von 109
NAAN	NNNNNNNNNN	AAAA	AA	NNNN	NN		
9KE	2211	D	ED	0001	03		Stand: 18.12.2014

Anhang VI Abfalldatenblatt (inhaltliche Darstellung) - Fortsetzung -

Teil 2: endlagerbezogene Angaben (vom Endlager Konrad auszufüllen)	
50	Überschreitung des Garantiewertes für den bestimmungsgemäßen Betrieb: ja/nein *)
51	S _g :
52	S _w :
53	S _k :
54	Prüfdatum:
55	Unterschrift des Endlagerers:
56	Masse der Transporteinheit: kg
57	Ortsdosisleistung in 1 m Abstand: Sv/h
58	Ortsdosisleistung in 2 m Abstand: Sv/h
59	Neutronenanteil an der Ortsdosisleistung in 1 m bzw. 2 m Abstand: Sv/h
60	Oberflächenkontamination durch Alphastrahler: Bq/cm ²
61	Oberflächenkontamination durch Beta- und Elektroneneinfangstrahler: Bq/cm ²
62	Oberflächenkontamination durch sonstige Radionuklide: Bq/cm ²
63	Freigabe zur Einlagerung: ja / nein *)
64	Prüfdatum / Uhrzeit:
65	Unterschrift des Strahlenschutzbeauftragten (Eingangskontrolle):
66	Eingangsdatum / Uhrzeit Pufferhalle:
67	Position in der Pufferhalle:
68	Unterschrift des Endlagerers:
69	Ausgangsdatum / Uhrzeit Pufferhalle:
70	Einlagerungsfeld:
71	Einlagerungskammer:
72	Einlagerungsreihe:
73	Einlagerungsdatum / Uhrzeit:
74	Unterschrift des Endlagerers:
75	Rückmeldung an den Ablieferungspflichtigen/Abführungspflichtigen:
76	Benachrichtigungsdatum:
77	Bemerkungen:
*) Unzutreffendes streichen.	

Projekt	PSP-Element	Aufgabe	UA	Lfd. Nr.	Rev.		Seite: 101 von 109
NAAN	NNNNNNNNNN	AAAA	AA	NNNN	NN		Stand: 18.12.2014
9KE	2211	D	ED	0001	03		

Erläuterungen zum Abfalldatenblatt

Das Abfalldatenblatt enthält alle Informationen über das Abfallgebinde, die das Endlager Konrad benötigt, um z.B. die Einhaltung der Endlagerungsbedingungen zu überprüfen, die Produktkontrolle zu planen und eine Bestandsaufnahme des jeweiligen Inventars an relevanten Radionukliden wie auch der Massen nichtradioaktiver schädlicher Stoffe im Endlager Konrad vornehmen zu können. Mit Hilfe des Abfalldatenblattes wird das endzulagernde Abfallgebinde vom Ablieferungspflichtigen/Abführungspflichtigen beim Endlager Konrad angemeldet. Für jedes Abfallgebinde ist ein Abfalldatenblatt auszufüllen, der das Abfallgebinde auf seinem Transport vom Ablieferungspflichtigen/Abführungspflichtigen bzw. Abfallkonditionierer bis zum Endlager Konrad begleitet.

Zeile	Erläuterung
1	Die Kennzeichnung eines Abfallgebindes (Anhang VIII) besteht aus der Kennbuchstabenkombination für den Ablieferungspflichtigen/Abführungspflichtigen (i.a. drei Kennbuchstaben) und der laufenden Nummer (i.a. sechsstellig). Für jede Kennbuchstabenkombination darf jede Abfallgebindennummer nur einmal verwendet werden.
7	Nur ausfüllen, wenn eine Verfahrensqualifikation vorgenommen wurde.
13	Nur ausfüllen, wenn eine Bauartzulassung vorgenommen wurde.
24	Sind in einem Container Fässer verschiedener Abfallproduktgruppen enthalten, so bestimmt die Abfallproduktgruppe mit den restriktivsten Anforderungen, der die Fässer zugeordnet werden, diejenige Abfallproduktgruppe, der der Container zugeordnet wird. Bei der Verpackung von Fässern in Container sind Einzelangaben erforderlich. Fass-Nummern sind auf einem Zusatzblatt anzugeben; entsprechende Verarbeitungsprotokolle müssen auf Anforderung vorgelegt werden.
26,27,32	Die anzugebenden Aktivitätswerte für die deklarationspflichtigen Radionuklide bzw. Radionuklidgruppen gemäß Anhang II/Tabelle 8 sollen nach Möglichkeit und Erfordernis den tatsächlichen Werten entsprechen. Zulässig ist auch die Angabe von Höchstwerten. Schreibweise: $8,4E+03 = 8,4 \cdot 10^3$.
28	Bezugsdatum für die Angaben in den Zeilen 26, 27 und 32.
29	Aktivitätsangaben in den Zeilen 26, 27 und 32.
30	Die Kodierung des Radionuklidspektrums wird verwendet, um bei Gebinden, die das gleiche Abfallmaterial enthalten, die mehrfache Abspeicherung des Radionuklidinventars zu vermeiden. Falls der Ablieferungspflichtige/Abführungspflichtige mehrere Abfallgebinde mit gleichem Radionuklidspektrum anmeldet, so ist beim ersten Gebinde in Zeile 30 die Kodierung des Radionuklidspektrums einzutragen, anschließend sind die Einzelaktivitäten in der Tabelle in Zeile 32 anzugeben. Bei den folgenden Gebinden mit dem gleichen Radionuklidspektrum ist dann nur noch die Angabe dieser Kodierung notwendig. Die beim ersten Abfallgebinde angegebenen Einzelaktivitäten werden zu relativen, auf die Gesamtaktivität der Alphastrahler bzw. die Gesamtaktivität der Beta-/Gammastrahler (Zeile 26 und 27) bezogenen Radionuklidanteilen umgerechnet und für die Bestimmung der Einzelaktivitäten bei den folgenden Abfallgebinden verwendet.
30a	Zusätzliche Anmerkungen und Hinweise des Ablieferungspflichtigen/Abführungspflichtigen und/oder Konditionierers, die ggf. zur weiteren Erläuterung angegeben werden.
32	Die Ausschöpfung der Garantiewerte durch die Radionuklide und Radionuklidgruppen des bestimmungsgemäßen Betriebes ist pro Abfallgebinde unter Berücksichtigung der spezifischen Form gemäß Anhang II/Tabelle 2 anzugeben. Dies gilt insbesondere dann, wenn ein Radionuklid bzw. eine Radionuklidgruppe in mehreren chemischen Formen in einem Abfallgebinde vorliegt und/oder Innenbehälter mit unterschiedlicher spezifizierter Dichtheit verwendet werden; in diesen Fällen sind die jeweiligen Aktivitätsanteile zu deklarieren.

Projekt	PSP-Element	Aufgabe	UA	Lfd. Nr.	Rev.		Seite: 102 von 109
NAAN	NNNNNNNNNN	AAAA	AA	NNNN	NN		
9KE	2211	D	ED	0001	03		Stand: 18.12.2014

33 Der Faktor F gibt die Anzahl der Abfallgebinde an die auf einer Tauschpalette/Transportpalette gehandhabt werden (Anhang III.2).

34 bis 36 Zur Berechnung der Summenwerte wird neben den radionuklidspezifischen Aktivitäten die Aktivität der nicht spezifizierten sonstigen Alpha- bzw. Beta-/Gammastrahler pro Abfallgebinde benötigt. Die sonstigen Alpha- bzw. Beta-/Gammastrahler werden jeweils aus der Differenz zwischen der Gesamtaktivität und den radionuklidspezifischen Aktivitäten gebildet und in den Summenformeln berücksichtigt. Diese Vorgehensweise entfällt, wenn Werte für sonstige Alpha- bzw. Beta-/Gammastrahler für die einzelnen Anforderungsbereiche (z. B. bestimmungsgemäßer Betrieb, Störfälle usw.) spezifiziert werden.

37 bis 39, Ortsdosisleistung einschließlich des Anteils durch Neutronen (soweit zutreffend).
57, 58

38 bis 40, Angabe der Ortsdosisleistung bei zylindrischen Abfallgebänden in 1 m Abstand, bei
57 bis 59 quaderförmigen Abfallgebänden in 2 m Abstand.

44 Angabe der stofflichen Zusammensetzung des Abfallgebändes in kg unter Verwendung der Beschreibungen bzw. Codes gemäß der Stoff- und Behälterliste /48, 49/.

Die stoffliche Zusammensetzung des Abfallbehälters/der Verpackung kann auch zusammen mit der stofflichen Zusammensetzung des Abfallprodukts angegeben werden. In diesem Fall entfällt eine Angabe unter 'Abfallbehälter/Verpackung'.

Sofern in einem Abfallgebinde Altabfälle vorliegen, ist sowohl für die Abfallprodukte als auch für die Abfallbehälter/Verpackungen in der Spalte 'BSW Altabfälle' zu markieren, ob der stofflichen Beschreibung des Abfallgebändes Beschreibungsschwellenwerte für Altabfall zugrunde liegen (Abschnitt 7.2).

Für den 'Nicht spezifizierten Rest' sind qualitative Angaben für Stoffe zu machen, deren Massenanteile unterhalb ihres Beschreibungsschwellenwertes liegen. Im 'Nicht spezifizierten Rest' dürfen nur solche Stoffe enthalten sein, die in der Stoffliste /48/ angegeben sind.

51 bis 53 Rechnerische Überprüfung der Angaben des Ablieferungspflichtigen/Abführungspflichtigen durch das Endlager Konrad.

56 bis 62 Messergebnisse aus der Eingangskontrolle.

63 Freigabe zur Einlagerung nach der Eingangskontrolle durch das Endlager Konrad.

Projekt	PSP-Element	Aufgabe	UA	Lfd. Nr.	Rev.		Seite: 103 von 109
NAAN	NNNNNNNNNN	AAAA	AA	NNNN	NN		Stand: 18.12.2014
9KE	2211	D	ED	0001	03		

Anhang VII Lieferschein (inhaltliche Darstellung)

1	Lieferschein-Nr.:
2	Ablieferungspflichtiger/Abführungspflichtiger:
3	Anschrift:
4	Versandort:
5	Abgabedatum:
6	Unterschrift:
7	Radioaktive Stoffe (), Klasse 7, UN-Nummer:
8	Beschaffenheit des Gutes und der Verpackung entspricht den Vorschriften der GGVSEB
9	Kennzeichen des/der Genehmigungszugnisse(s): (Versandstückmuster, Beförderung)
10	Radiologische Eigenschaften: siehe Abfalldatenblatt
11	Phys./chem. Zustand: fest / verfestigt *)
12	Kategorie des Versandstückes: I-WEISS / II-GELB / III-GELB *)
13	Transportkennzahl: (nur für Kategorie II-GELB und III-GELB)
14	Nicht spaltbare Stoffe / Spaltbare Stoffe / Von den Verpackungsvorschriften für spaltbare Stoffe ausgenommene spaltbare Stoffe *)
15	Masse des Abfallgebundes: kg
16	Ort/Datum/Unterschrift des Strahlenschutzbeauftragten / Beförderungsbevollmächtigten:
17	Nummer der Beförderungsgenehmigung:
18	Aktenzeichen:
19	Rechtsgrundlage:
20	ausstellende Behörde:
21	Beförderer:
22	Anschrift:
23	Transportmittel:
24	Transportnummer des Beförderers:
25	Kfz-Zulassungsnummer:
26	Ort / Datum der Übernahme:
27	Unterschrift:
28	Beförderungstermin:
29	Unterschrift:
30	Empfänger:
31	Anschrift:
32	Abruf-Nr.: vom
33	Bestimmungsort:
34	Eingangsdatum:
35	Unterschrift:
*) Unzutreffendes streichen.	

Projekt	PSP-Element	Aufgabe	UA	Lfd. Nr.	Rev.		Seite: 104 von 109
NAAN	NNNNNNNNNN	AAAA	AA	NNNN	NN		
9KE	2211	D	ED	0001	03		Stand: 18.12.2014

Anhang VII Lieferschein (inhaltliche Darstellung) - Fortsetzung -

Hinweise für den Beförderer:	
36	Zusätzliche Maßnahmen bei Verladung, Beförderung, Lagerung, Entladung, Handhabung, Verstauung keine / siehe Beiblatt 1 *)
37	Vorschriften über den Beförderungsweg: kürzester geeigneter Weg / siehe Beiblatt 2 *)
38	Sicherungsmaßnahmen: keine / siehe Beiblatt 3 *)
39	Unfallmaßnahmen: siehe Unfallmerkblatt
40	Bei Zwischenfällen aller Art ist der Absender unter folgender Telefon-Nr. zu verständigen:
*) Unzutreffendes streichen.	

Projekt	PSP-Element	Aufgabe	UA	Lfd. Nr.	Rev.		Seite: 105 von 109
NAAN	NNNNNNNNNN	AAAA	AA	NNNN	NN		Stand: 18.12.2014
9KE	2211	D	ED	0001	03		

Erläuterungen zum Lieferschein

Für jedes Abfallgebinde ist ein Lieferschein auszufüllen, der das Abfallgebinde auf seinem Transport vom Ablieferungspflichtigen/Abführungspflichtigen bzw. Abfallkonditionierer bis zum Endlager Konrad begleitet.

Zeile	Erläuterung
-------	-------------

1	Die Lieferschein-Nr. entspricht der Abfallgebinde-Nr.
---	---

7	Ausfüllen gemäß GGVSEB
---	------------------------

8, 9 und	Ausfüllen gemäß GGVSEB .
----------	--------------------------

11 bis 14	
-----------	--

Projekt	PSP-Element	Aufgabe	UA	Lfd. Nr.	Rev.		Seite: 106 von 109
NAAN	NNNNNNNNNN	AAAA	AA	NNNN	NN		
9KE	2211	D	ED	0001	03		Stand: 18.12.2014

Anhang VIII Kennzeichnung eines Abfallgebindes

Die Kennzeichnung eines Abfallgebindes besteht aus der Kennbuchstabenkombination für den Ablieferungspflichtigen/Abführungspflichtigen (i.a. drei Buchstaben) und der laufenden Nummer (i.a. siebenstellig). Abfallgebinde, die aus der Wiederaufarbeitung von ausgedienten Brennelementen aus Kernkraftwerken der Bundesrepublik Deutschland in Anlagen des Auslandes stammen, können von dieser Kennzeichnung abweichen /13/. Für jede Kennbuchstabenkombination darf jede Abfallgebindennummer nur einmal verwendet werden.

Bauartgeprüfte und serienmäßig hergestellte Abfallbehälter sind darüber hinaus mit dem vom BfS erteilten Prüfzeichen zu kennzeichnen /7/.

Die Kennzeichnung ist im oberen Drittel der Außenseite eines Abfallgebindes in deutlich und dauerhaft lesbarer Form anzubringen. Da zylindrische Abfallgebinde auf Tauschpaletten/Transportpaletten in liegender Form transportiert werden, sind diese Gebinde auch am Deckel oder Boden zu kennzeichnen. Zylindrische Abfallgebinde müssen so auf Tauschpaletten/Transportpaletten verladen werden, dass ihre Kennzeichnung von der Tauschpalette/Transportpalette nicht verdeckt wird. Die Schriftzeichen müssen mindestens 50 mm groß sein.

Bei der Kennzeichnung der Abfallgebinde können auch früher gebräuchliche Kennbuchstabenkombinationen für die Ablieferungspflichtigen/Abführungspflichtigen sowie früher verwendete, i.a. sechsstellige laufende Nummern verwendet werden. Eine Änderung solcher Kombinationen und Nummern am Abfallgebinde ist aus strahlenschutztechnischen Gründen nicht zu vertreten und nicht erforderlich.

Es ist sicherzustellen, dass jedes Abfallgebinde eindeutig identifiziert werden kann.

Für Änderungen/Ergänzungen der Kennzeichnung von Abfallgebinden ist die Zustimmung des BfS erforderlich. Heute verwendete und früher gebräuchliche Kennbuchstabenkombinationen sind nachfolgend zusammengestellt.

Projekt	PSP-Element	Aufgabe	UA	Lfd. Nr.	Rev.		Seite: 107 von 109
NAAN	NNNNNNNNNN	AAAA	AA	NNNN	NN		
9KE	2211	D	ED	0001	03		Stand: 18.12.2014

Kennbuchstaben-
kombination Ablieferungspflichtiger/Abführungspflichtiger

BAM	Bundesanstalt für Materialforschung und -prüfung
EIT	Europäisches Institut für Transurane
FJ1	Forschungsreaktor 1 Jülich
FJ2	Forschungsreaktor 2 Jülich
FM2	Forschungs-Neutronenquelle Heinz Maier-Leibnitz der TU München
FRB	Forschungs- und Messreaktor Braunschweig
FR2	Forschungsreaktor 2 Karlsruhe
FRM	Forschungsreaktor München
FZJ	Forschungszentrum Jülich GmbH
FZK	Forschungszentrum Karlsruhe Technik und Umwelt GmbH
GKS	Forschungszentrum Geesthacht GmbH
GSF	Forschungszentrum für Umwelt und Gesundheit GmbH
HMI	Hahn-Meitner-Institut Berlin GmbH
HZB	Helmholtz Zentrum Berlin GmbH
HZM	Helmholtz Zentrum München GmbH
KFA	Kernforschungsanlage Jülich GmbH
KfK	Kernforschungszentrum Karlsruhe GmbH
MHH	Medizinische Hochschule Hannover
VKT	Verein für Kernverfahrenstechnik und Analytik Rossendorf e.V.
BBG	Kernkraftwerk Biblis, Blöcke A/B
GKN	Kernkraftwerk Neckarwestheim, Blöcke 1/2
KBR	Kernkraftwerk Brokdorf
KGA *)	Kernkraftwerk Gundremmingen, Block A
KGK	Kernkraftwerk Gundremmingen, Blöcke B/C
KGR	Kernkraftwerk Greifswald
KI1	Kernkraftwerk Isar 1
KI2	Kernkraftwerk Isar 2
KKB	Kernkraftwerk Brunsbüttel
KKE	Kernkraftwerk Emsland
KKG	Kernkraftwerk Grafenrheinfeld
KKK	Kernkraftwerk Krümmel
KKN	Kernkraftwerk Niederaichbach
KKP	Kernkraftwerk Philippsburg, Blöcke 1/2
KKR	Kernkraftwerk Rheinsberg
KKS	Kernkraftwerk Stade
KKU	Kernkraftwerk Unterweser
KWG	Kernkraftwerk Grohnde
KWL	Kernkraftwerk Lingen
KWO	Kernkraftwerk Obrigheim
KWW	Kernkraftwerk Würgassen
MKA	Kernkraftwerk Mülheim-Kärlich
THT	Kernkraftwerk Hamm-Uentrop
AVR	Arbeitsgemeinschaft Versuchsreaktor GmbH
HDR	Heißdampfreaktor Großwelzheim
OHA	Nuklearschiff "Otto Hahn"
VAK	Versuchsatomkraftwerk Kahl
WAK	Wiederaufarbeitungsanlage Karlsruhe (heute: Wiederaufarbeitungsanlage Karlsruhe Rückbau- und Entsorgungs-GmbH)
LBA	Landessammelstelle Bayern

Projekt	PSP-Element	Aufgabe	UA	Lfd. Nr.	Rev.		Seite: 108 von 109
NAAN	NNNNNNNNNN	AAAA	AA	NNNN	NN		
9KE	2211	D	ED	0001	03		Stand: 18.12.2014

LBB Landessammelstelle Brandenburg
 LBE Landessammelstelle Berlin
 LBW Landessammelstelle Baden-Württemberg
 LHE Landessammelstelle Hessen
 LMV Landessammelstelle Mecklenburg-Vorpommern
 LNI Landessammelstelle Niedersachsen
 LNW Landessammelstelle Nordrhein-Westfalen
 LRP Landessammelstelle Rheinland-Pfalz
 LSA Landessammelstelle Saarland
 LSH Landessammelstelle Schleswig-Holstein, Bremen, Hamburg und Niedersachsen
 LSN Landessammelstelle Sachsen, Sachsen-Anhalt und Thüringen

BUW Bundeswehr

ABQ Gamma-Service GmbH
 ANF Advanced Nuclear Fuels GmbH
 ASB Amersham Buchler GmbH & Co KG
 ERT Urenco Enrichment Technology Company Ltd.
 EWN Energiewerke Nord GmbH
 EZN Eckert & Ziegler Nuclitec GmbH
 FAN AREVA NP GmbH
 GNS Gesellschaft für Nuklear-Service mbH
 GSR Gamma Service Recycling GmbH
 HOE Hoechst AG
 NUK Nukem GmbH
 SBW Siemens AG - Brennelementewerk Hanau
 SGR Siempelkamp Gesellschaft für Guss- und Reaktortechnik mbH
 SNP Siemens Nuclear Power GmbH
 SNT Siempelkamp Nukleartechnik GmbH

SUK Siemens AG - Unternehmensbereich Kraftwerk Union (Kernenergieversuchsanlage und Servicezentrum Karlstein)

URA Uranit GmbH

URE Urenco Deutschland GmbH

ALG Abfalllager Gorleben GmbH

BLG Brennelementlager Gorleben GmbH

Projekt	PSP-Element	Aufgabe	UA	Lfd. Nr.	Rev.		Seite: 109 von 109
NAAN	NNNNNNNNNN	AAAA	AA	NNNN	NN		
9KE	2211	D	ED	0001	03		Stand: 18.12.2014

BZA Zwischen- und Transportbehälterlager Ahaus GmbH
ZLN Zwischenlager Nord GmbH

DBE Deutsche Gesellschaft zum Bau und Betrieb von Endlagern für Abfallstoffe mbH